

Машина каналопромивочна на базі КрАЗ 63221

Об'єм цистерни : 14,7 м³

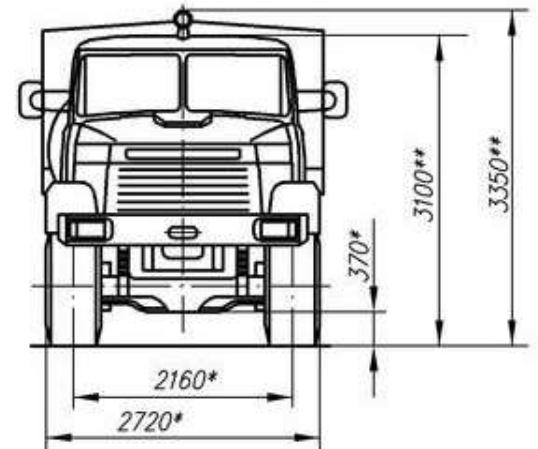
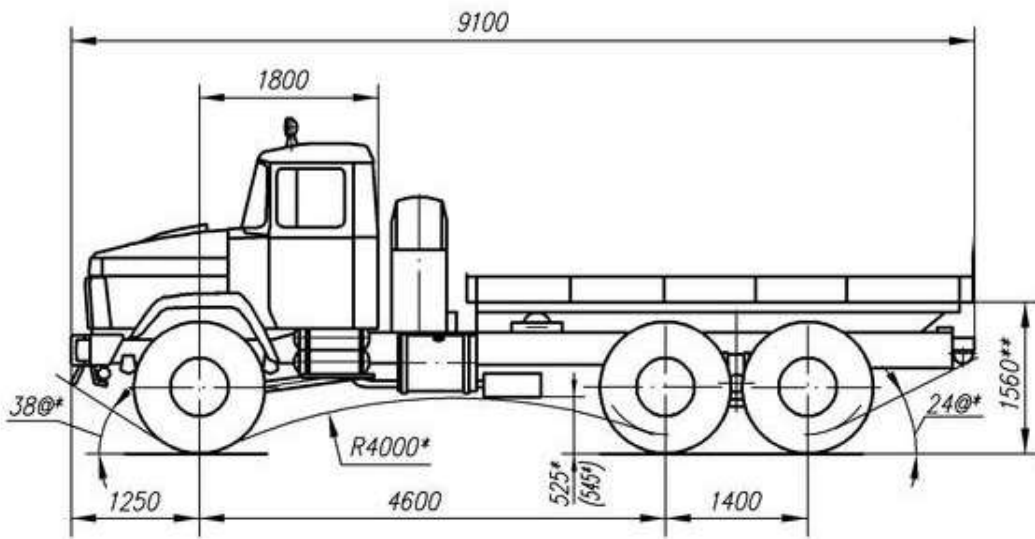
Максимальний тиск: 19 м³

Продуктивність водяного насосу: 12,5 м³/год

Опис : Машина каналопромивочна на базі КрАЗ 63221 комплектується різними за розміром та функціональністю насадками, які застосовують для формування струменя високого тиску і очищення того чи іншого елемента каналізаційної системи, в залежності від ступеня його засміченості та розміру.



Креслення машини каналопромивочної на базі КрАЗ 63221



Контактний телефон:
+38(097) 746-67-04
+38(099) 632-13-31
+38(044) 232-02-98

Адреса: Україна, 04060, м. Київ,
вул. Ризька, буд. 73-г, офіс 7
E-mail: tovkst@gmail.com
Website: kievspecteh.com

Код ЄДРПОУ 42623361.
IBAN UA573282090000026003000003717
в АТ «АБ «Південний».

Особливості машини каналопромивочної на базі КрАЗ 63221

5 розмивочних головок:

- для профілактичного очищення трубопроводів $D = 150-350$ мм.
- для профілактичного очищення трубопроводів $D = 150-500$ мм. при ліквідації сильних засмічень, відкладень мулу, гравію та ін.
- для профілактичного очищення і ліквідації засмічень трубопроводів $D = 70-350$ мм. Сопла: 1 переднє, 6 задніх
- для профілактичного очищення і ліквідації засмічень трубопроводів $D = 70-350$ мм. Сопла: 6 задніх
- для ліквідації засмічень і профілактичного очищення труб $D = 200-400$ мм. від мастила, мильних розчинів, вапняку, для роботи на вертикальних ділянках труб.



Розмивочна насадка КО-514.29.00.500-01	
Матеріал	Ст.40Х
Діаметр	70 мм.
Сопла	1 перед., 8 задніх
L	120 мм
Вага	1,4 кг
Q	8 ... 12,5 м ³ / год

Розмивочна насадка КО-514.29.00.500-01 призначена для профілактичного очищення труб діаметром 150-350 мм з тривалим режимом роботи.



Розмивочна насадка КО-514.29.00.600-01	
Матеріал	Ст.40Х
Діаметр	87 мм.
Сопла	1 перед., 10 задніх
L	180 мм.
Вага	4.2 кг.
Q	8 ... 20 м ³ / год.

Призначена для профілактичного очищення труб діаметром 150-1000 мм, ліквідації сильних засмічень, відкладень: мулу, гравію, густого шламу. Режим роботи тривалий.



Розмивочна насадка КО-502.08.06.001	
Матеріал	Ст.45
Діаметр	58 мм.
Сопла	1 перед., 6 задніх
L	80 мм.
Вага	0.5 кг.
Q	8 ... 12.5 м ³ / год.

Розмивочна насадка КО-502.08.06.001, призначена для профілактичного очищення і ліквідації засмічень, труб діаметром 70-350 мм з тривалим режимом роботи.



Розмивочна насадка КО-514.29.00.700-01

Матеріал	Ст.40Х
Діаметр	70 мм.
Сопла	4 перед., 6 задніх
L	160 мм.
Вага	1.8 кг.
Q	8 ... 20 м ³ / год.

Розмивочна насадка КО-514.29.00.700-01 призначена для ліквідації засмічень і профілактичного очищення труб діаметром 200-400 мм від мастила мильних розчинів, вапняку, для роботи на вертикальних ділянках труб. Режим роботи тривалий.



Пристрій для висмоктування мулу Ежектор КО-514.29.00.900

Матеріал	Ст.3
Діаметр	160 мм.
Сопла	3 всередині
L	290 мм.
Вага	6.5 кг.
Q	8 ... 12.5 м ³ / год.

Пристрій для висмоктування мулу Ежектор КО-514.29.00.900 чинне на принципі "Вентурі". Пристрій працює для підйому мулу з великих глибин: вода, уприскувана з високою швидкістю (100-200 м / сек) у всмоктувану камеру, створює усередині шланга розрядження близько 95%.

Використання даного пристрою з вакуумним насосом дозволяє відсмоктувати щільний мул з глибин 10-15 м. За допомогою одного або двох з'єднаних послідовно всмоктуючих рукавів. Глибина всмоктування може змінюватися в залежності від щільності мулу і швидкості уприскування води.

Опис машини каналопромивочної на базі КрАЗ 63221

Машина каналопромивочна на базі КрАЗ 63221 призначена для експлуатації на підприємствах комунального господарства. за її допомогою проводять ліквідацію засмічень та профілактичне очищення каналізаційних систем, зокрема:

- Зливаюча каналізація.
- Колодязь.
- Відстійник
- Водостічна труба.
- Каналізаційна труба.

Можливість монтажу на Шасі марки:



Каналопромивна машина комплектується різними за розміром та функціональністю насадками, які застосовують для формування струменя високого тиску та очищення того чи іншого елемента каналізаційної системи, залежно від ступеня його засміченості та розміру.

Принцип дії. Вода під тиском подається в головку, яка рухається всередині каналізаційної труби під дією реактивної сили рідини і розмиває перед собою відкладення. Діаметр і конструкція робочого вузла підбираються залежно від величини каналу і характеру забруднень. Насос і барабан з РВД розміщені в опалювальних відсіках.

Додаткові фото машини каналопромивочної на базі КрАЗ 63221



Контактний телефон:
+38(097) 746-67-04
+38(099) 632-13-31
+38(044) 232-02-98

Адреса: Україна, 04060, м. Київ,
вул. Ризька, буд. 73-г, офіс 7
E-mail: tovkst@gmail.com
Website: kievspecteh.com

Код ЄДРПОУ 42623361.
IBAN UA573282090000026003000003717
в АТ «АБ «Південний».



Контактний телефон:
+38(097) 746-67-04
+38(099) 632-13-31
+38(044) 232-02-98

Адреса: Україна, 04060, м. Київ,
вул. Ризька, буд. 73-г, офіс 7
E-mail: tovkst@gmail.com
Website: kievspecteh.com

Код ЄДРПОУ 42623361.
IBAN UA573282090000026003000003717
в АТ «АБ «Південний».



Контактний телефон:
+38(097) 746-67-04
+38(099) 632-13-31
+38(044) 232-02-98

Адреса: Україна, 04060, м. Київ,
вул. Ризька, буд. 73-г, офіс 7
E-mail: tovkst@gmail.com
Website: kievspecteh.com

Код ЄДРПОУ 42623361.
IBAN UA573282090000026003000003717
в АТ «АБ «Південний».

**Технічні характеристики машини каналопромивочної
на базі КрАЗ 63221**

Параметр	Показник
Місткість цистерни:	14.7 м ³
Діаметр очисних труб:	150-1000 мм.
Довжина рукава високого тиску:	100 м.
Продуктивність водяного насоса:	12.5 м ³ /год.
Максимальний тиск водяного насосу:	19 Мпа.
Температурний режим:	-20+40 град.

Переклад	Показник
Колісна формула	6x6
Маса спорядженого автомобіля	11600 кг.
Повна маса автомобіля	23000 кг.
Вантажопідйомність	11400 кг.
Двигун	дизельний, з турбонаддувом
Число циліндрів	6
Потужність	330...370 к.с.
Коробка передач	механічна, дводіапазонна, дев'ятирівнева
Зчеплення	сухе, однодискове
Ведучі мости	центральні, двоступеневі, одношвидкісні, з міжколісному блокуючими диференціалами, середній міст - прохідного типу з міжосьовим диференціалом, що блокується
Передавальне число головної передачі	8.173
Раздаточная коробка	механічна, двоступенева, з відключенням приводу переднього моста; передавальні числа 0,95 / 1,31
Шини	525/70R21 530/70-21 445/65R22,5 16.00R20
Паливний бак	2x250
Максимальна швидкість	80 км/год.
Максимальний подоланий підйом	58 %
Радіус повороту	14 м.

НАШІ КЛІЄНТИ



Агроіндустріальний
Холдінг МХП



Onuf group



McDonald's



Ikea



Sandora



Кондитерська
фабрика «Рошен»



Збройні сили
України



Служба безпеки
України



Генеральна
прокуратура
України



Управління
державної охорони
України



Національна
гвардія України



ТОВ «Метінвест
холдінг»



Національна
гвардія України



ПриватБанк
АТ «ПАТ Приват
банк»



Окко



Укрнафта



Києво-Печерська
Лавра



Епіцентр



FOZZY



МегаМаркет



АТБ



Галичина



Карпатська
Джерельна



КМДА



Київпастранс



ASMAP



Київмедспецтранс



RUDOMAIN



ЕРІДОН ТЕХ



ТОВ
Укравтозапчастина



Автоцентр KIA
Корея Моторс



Телеканал СТБ



Посольство
Швейцарії в Україні



Посольство Швеції



Dycckerhoff



КУК



Київський
політехнічний
інститут ім.
Сікорського



ХНЗУ ім. Кузеця



Національний інститут
ССХІ ім. М. М. АМОСОВА



Інститут
Гідромеханіки



Інститут Освітньої
Аналітики

Контактний телефон:
+38(097) 746-67-04
+38(099) 632-13-31
+38(044) 232-02-98

Адреса: Україна, 04060, м. Київ,
вул. Ризька, буд. 73-г, офіс 7
E-mail: tovkst@gmail.com
Website: kievspecteh.com

Код ЄДРПОУ 42623361.
IBAN UA573282090000026003000003717
в АТ «АБ «Південний».