

Машина каналопромивочна на базі МАЗ-5340

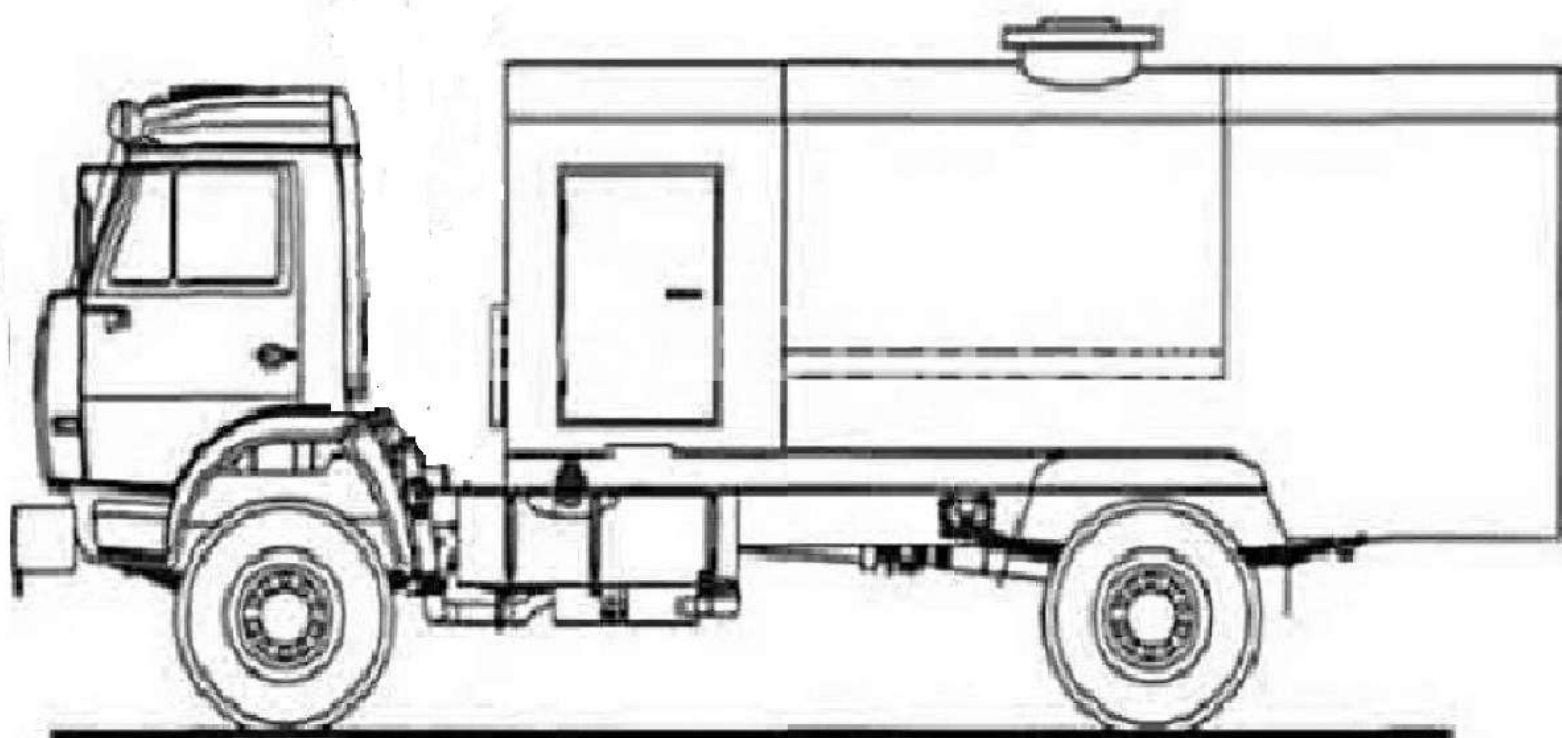
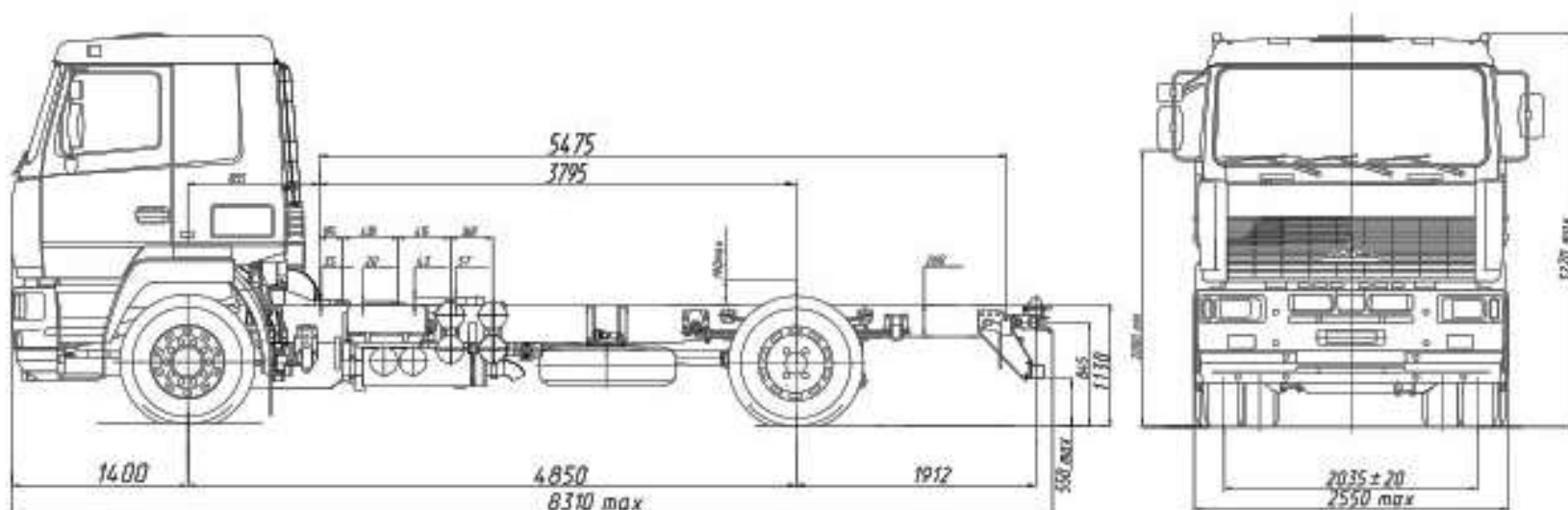
Об'єм цистерни : 6 м³

Максимальний тиск: 19 м³

Опис : Машина каналопромивочна на базі МАЗ-5340 комплектується різними за розміром та функціональністю насадками, які застосовують для формування струменя високого тиску і очищення того чи іншого елемента каналізаційної системи, в залежності від ступеня його засміченості та розміру.



Креслення машини каналопромивної на базі МАЗ-5340



Контактний телефон:
+38(097) 746-67-04
+38(099) 632-13-31
+38(044) 232-02-98

Адреса: Україна, 04060, м. Київ,
вул. Ризька, буд. 73-г, офіс 7
E-mail: tovkst@gmail.com
Website: kievspecteh.com

Код ЄДРПОУ 42623361.
IBAN UA573282090000026003000003717
в АТ «АБ «Південний».

Особливості машини каналопромивної на базі МАЗ-5340

5 розмивочних головок:

- для профілактичного очищення трубопроводів $D = 150-350$ мм.
- для профілактичного очищення трубопроводів $D = 150-500$ мм. при ліквідації сильних засмічень, відкладень мулу, гравію та ін.
- для профілактичного очищення і ліквідації засмічень трубопроводів $D = 70-350$ мм. Сопла: 1 переднє, 6 задніх
- для профілактичного очищення і ліквідації засмічень трубопроводів $D = 70-350$ мм. Сопла: 6 задніх
- для ліквідації засмічень і профілактичного очищення труб $D = 200-400$ мм. від мастила, мильних розчинів, вапняку, для роботи на вертикальних ділянках труб.



Розмивочна насадка КО-514.29.00.500-01	
Матеріал	Ст.40Х
Діаметр	70 мм.
Сопла	1 перед., 8 задніх
L	120 мм
Вага	1,4 кг
Q	8 ... 12,5 м ³ / год

Розмивочна насадка КО-514.29.00.500-01 призначена для профілактичного очищення труб діаметром 150-350 мм з тривалим режимом роботи.

**Розмивочна насадка КО-514.29.00.600-01**

Матеріал	Ст.40Х
Діаметр	87 мм.
Сопла	1 перед., 10 задніх
L	180 мм.
Вага	4.2 кг.
Q	8 ... 20 м ³ / год.

Призначена для профілактичного очищення труб діаметром 150-1000 мм, ліквідації сильних засмічень, відкладень: мулу, гравію, густого шламу. Режим роботи тривалий.

**Розмивочна насадка КО-502.08.06.001**

Матеріал	Ст.45
Діаметр	58 мм.
Сопла	1 перед., 6 задніх
L	80 мм.
Вага	0.5 кг.
Q	8 ... 12.5 м ³ / год.

Розмивочна насадка КО-502.08.06.001, призначена для профілактичного очищення і ліквідації засмічень, труб діаметром 70-350 мм з тривалим режимом роботи.



Розмивочна насадка КО-514.29.00.700-01

Матеріал	Ст.40Х
Діаметр	70 мм.
Сопла	4 перед., 6 задніх
L	160 мм.
Вага	1.8 кг.
Q	8 ... 20 м ³ / год.

Розмивочна насадка КО-514.29.00.700-01 призначена для ліквідації засмічень і профілактичного очищення труб діаметром 200-400 мм від мастила мильних розчинів, вапняку, для роботи на вертикальних ділянках труб. Режим роботи тривалий.



Пристрій для висмоктування мулу Ежектор КО-514.29.00.900

Матеріал	Ст.3
Діаметр	160 мм.
Сопла	3 всередині
L	290 мм.
Вага	6.5 кг.
Q	8 ... 12.5 м ³ / год.

Пристрій для висмоктування мулу Ежектор КО-514.29.00.900 чинне на принципі "Вентурі". Пристрій працює для підйому мулу з великих глибин: вода, уприскувана з високою швидкістю (100-200 м / сек) у всмоктувану камеру, створює усередині шланга розрядження близько 95%.

Використання даного пристрою з вакуумним насосом дозволяє відсмоктувати щільний мул з глибин 10-15 м. За допомогою одного або двох з'єднаних послідовно всмоктуючих рукавів. Глибина всмоктування може змінюватися в залежності від щільності мулу і швидкості уприскування води.

Опис машини каналопромивної на базі МАЗ-5340

Машина каналопромивочна на базі МАЗ-5340 призначена для експлуатації на підприємствах комунального господарства. за її допомогою проводять ліквідацію засмічень та профілактичне очищення каналізаційних систем, зокрема:

- Злизова каналізація.
- Колодязь.
- Відстійник
- Водостічна труба.
- Каналізаційна труба.

Принцип дії. Вода під тиском подається в головку, яка рухається всередині каналізаційної труби під дією реактивної сили рідини і розмиває перед собою відкладення. Діаметр і конструкція робочого вузла підбираються залежно від величини каналу і характеру забруднень. Насос і барабан з РВД розміщені в опалювальних відсіках.

Можливість монтажу на Шасі марки:



Контактний телефон:
+38(097) 746-67-04
+38(099) 632-13-31
+38(044) 232-02-98

Адреса: Україна, 04060, м. Київ,
вул. Ризька, буд. 73-г, офіс 7
E-mail: tovkst@gmail.com
Website: kievspecteh.com

Код ЄДРПОУ 42623361.
IBAN UA573282090000026003000003717
в АТ «АБ «Південний».

Додаткові фото машини каналопромивної на базі МАЗ-5340



Контактний телефон:
+38(097) 746-67-04
+38(099) 632-13-31
+38(044) 232-02-98

Адреса: Україна, 04060, м. Київ,
вул. Ризька, буд. 73-г, офіс 7
E-mail: tovkst@gmail.com
Website: kievspecteh.com

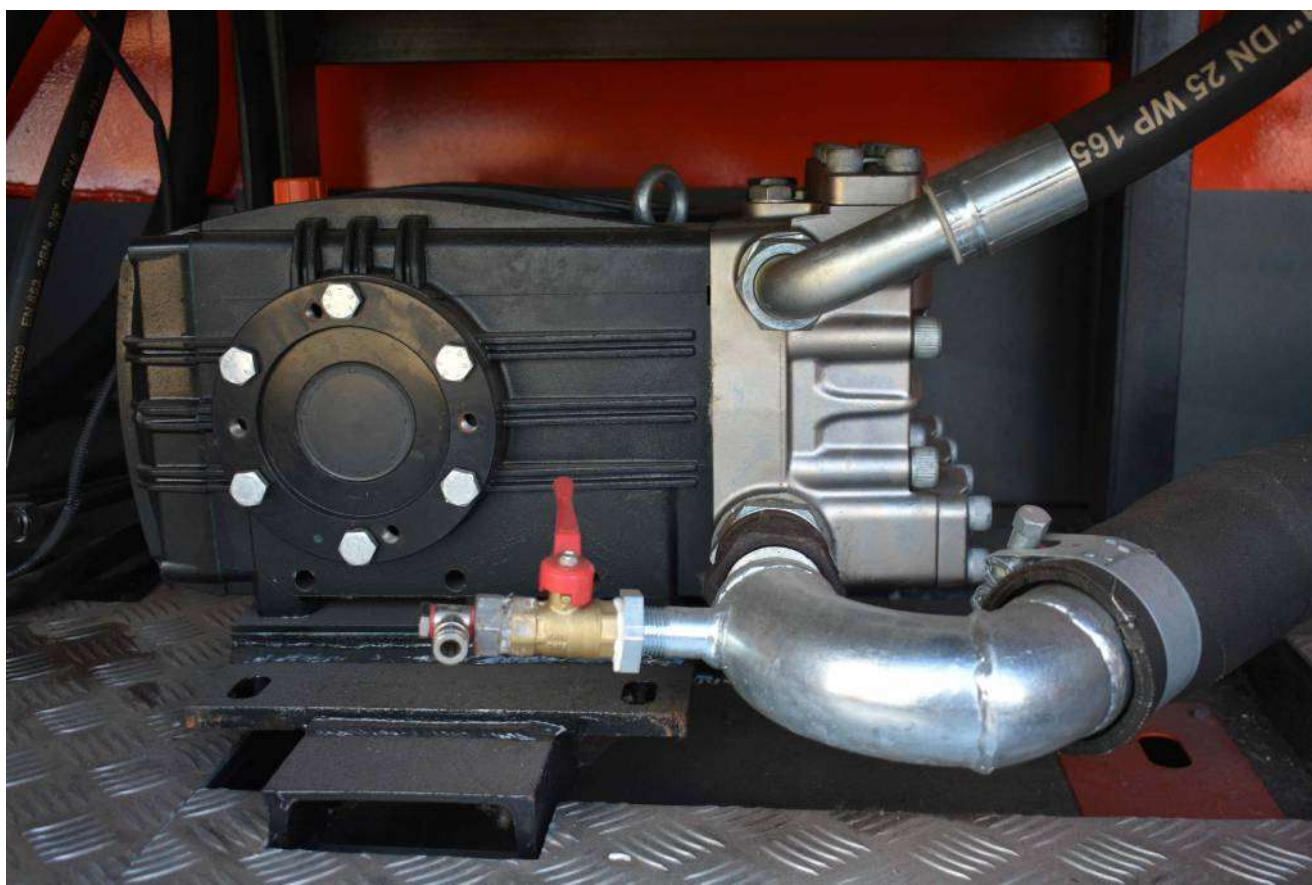
Код ЄДРПОУ 42623361.
IBAN UA573282090000026003000003717
в АТ «АБ «Південний».



Контактний телефон:
+38(097) 746-67-04
+38(099) 632-13-31
+38(044) 232-02-98

Адреса: Україна, 04060, м. Київ,
вул. Ризька, буд. 73-г, офіс 7
E-mail: tovkst@gmail.com
Website: kievspecteh.com

Код ЄДРПОУ 42623361.
IBAN UA573282090000026003000003717
в АТ «АБ «Південний».



Контактний телефон:
+38(097) 746-67-04
+38(099) 632-13-31
+38(044) 232-02-98

Адреса: Україна, 04060, м. Київ,
вул. Ризька, буд. 73-г, офіс 7
E-mail: tovkst@gmail.com
Website: kievspecteh.com

Код ЄДРПОУ 42623361.
IBAN UA573282090000026003000003717
в АТ «АБ «Південний».

Технічні характеристики машини каналопромивної на базі МАЗ-5340

Параметр	Показник
Глибина ями, не менше	8 м.
Час наповнення цистерни	3 хв.
Час спорожнення цистерни (самопливом):	2 хв.
Обсяг вакуум-цистерни	6 м ³
Обсяг бака для води	2000 л.
Спосіб розвантаження вакуум-цистерни	Під тиском і самопливом
Продуктивність вакуумним насосом	780 м ³ / год.
Розрідження, створюване вакуумним насосом	0,085 МПа.
Тиск, створюваний насосом високого тиску	19 МПа.
Тиск, що створюється вакуумним насосом	0,05 МПа.
Спосіб приводу технологічного обладнання	Від базового шасі
Базове шасі	МАЗ-5340Е9
Колісна база	4x2
Двигун	ЯМЗ-53623 (Євро-5)
Маса спорядження, не більше	12100 кг.
Технічно допустима технічна маса, не більше	20500 кг.
Технічно допустима технічна маса, яка припадає на осі не більше:	на передню вісь 7500 кг; на задню вісь 13000 кг.
Габаритні розміри (Д / Ш / В)	9000/2550/3400 мм.

Параметр	Показник
Місткість цистерни:	7.7 м ³
Діаметр очисних труб:	150-1000 мм.
Довжина рукава високого тиску:	100 м.
Продуктивність водяного насоса:	12.5 м ³ /год.
Максимальний тиск водяного насосу:	19 Мпа.
Температурний режим:	-20+40 град.

НАШІ КЛІЄНТИ



Агроіндустріальний
Холдінг МХП



Onuf group



McDonald's



Ikea



Sandora



Кондитерська
фабрика «Рошен»



Збройні сили
України



Служба безпеки
України



Генеральна
прокуратура
України



Управління
державної охорони
України



Національна
гвардія України



ТОВ «Метінвест
холдінг»



Національна
гвардія України



ПриватБанк
АТ «ПАТ Приват
банк»



Окко



Укрнафта



Києво-Печерська
Лавра



Епіцентр



FOZZY



МегаМаркет



АТБ



Галичина



Карпатська
Джерельна



КМДА



Київпастрас



ASMAP



Київмедспецтранс



RUDOMAIN



ЕРІДОН ТЕХ



ТОВ
Укравтозапчастина



Автоцентр KIA
Корея Моторс



Телеканал СТБ



Посольство
Швейцарії в Україні



Посольство Швеції



Duckerhoff



КУК



Київський
політехнічний
інститут ім.
Сікорського



ХНЗУ ім. Кузеця



Національний інститут
ССХІ ім. М. М. АМОСОВА



Інститут
Гідромеханіки



Інститут Освітньої
Аналітики

Контактний телефон:
+38(097) 746-67-04
+38(099) 632-13-31
+38(044) 232-02-98

Адреса: Україна, 04060, м. Київ,
вул. Ризька, буд. 73-г, офіс 7
E-mail: tovkst@gmail.com
Website: kievspecteh.com

Код ЄДРПОУ 42623361.
IBAN UA573282090000026003000003717
в АТ «АБ «Південний».