

Комерційна пропозиція

Машина дорожня комбінована МДК-9 на базі самоскида Foton

AUMAN VJ 3259 GVW 6x4

ШАНОВНІ ПАНОВЕ!

ТОВ «КИЇВСПЕЦТЕХ» - Ми завжди надамо Вам професійну консультацію щодо вибору спецтехніки та вантажних автомобілів згідно необхідним технічним параметрам.



ТОВ «ТД»КИЇВ-СПЕЦТЕХ» має можливість виготовити наступне обладнання до складу якого входять: **піскорозкидальне обладнання, снігоочисний відвал, щітка, поливомийне обладнання, самоскид Foton AUMAN VJ 3259 GVW 6x4**

Спеціальне обладнання легко монтується і демонтується, а його склад дозволяє використовувати автомобіль протягом року.

Комплект:

1. Відвал

2. Піскорозкидальне обладнання
3. Щітка
4. Поливомийне обладнання

Піскорозкидальне обладнання



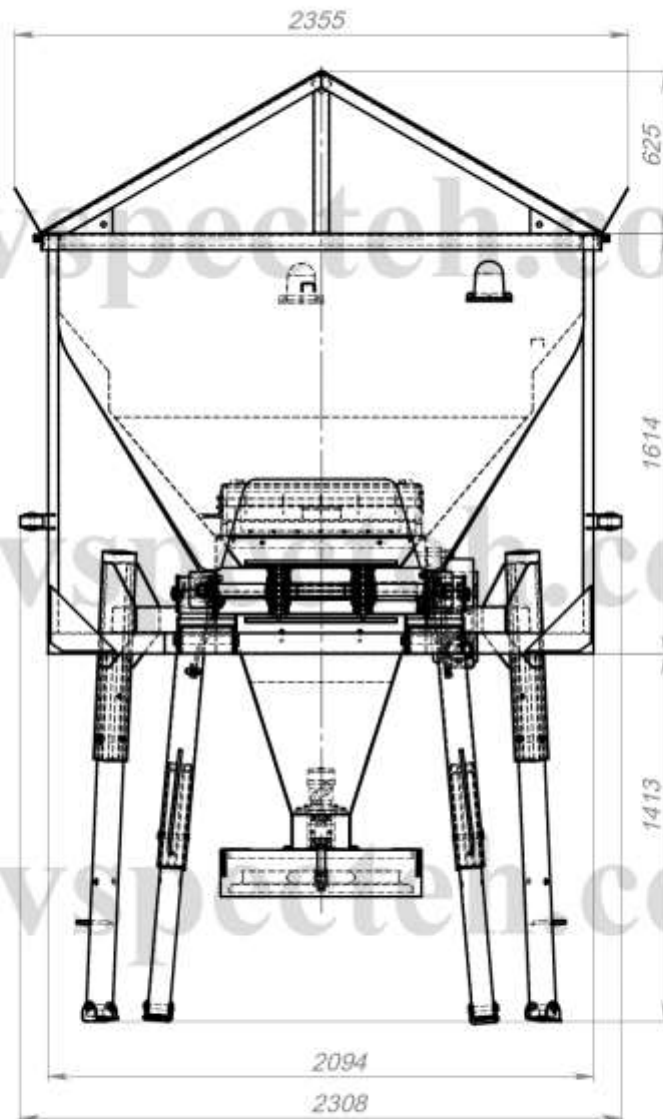
Характеристики

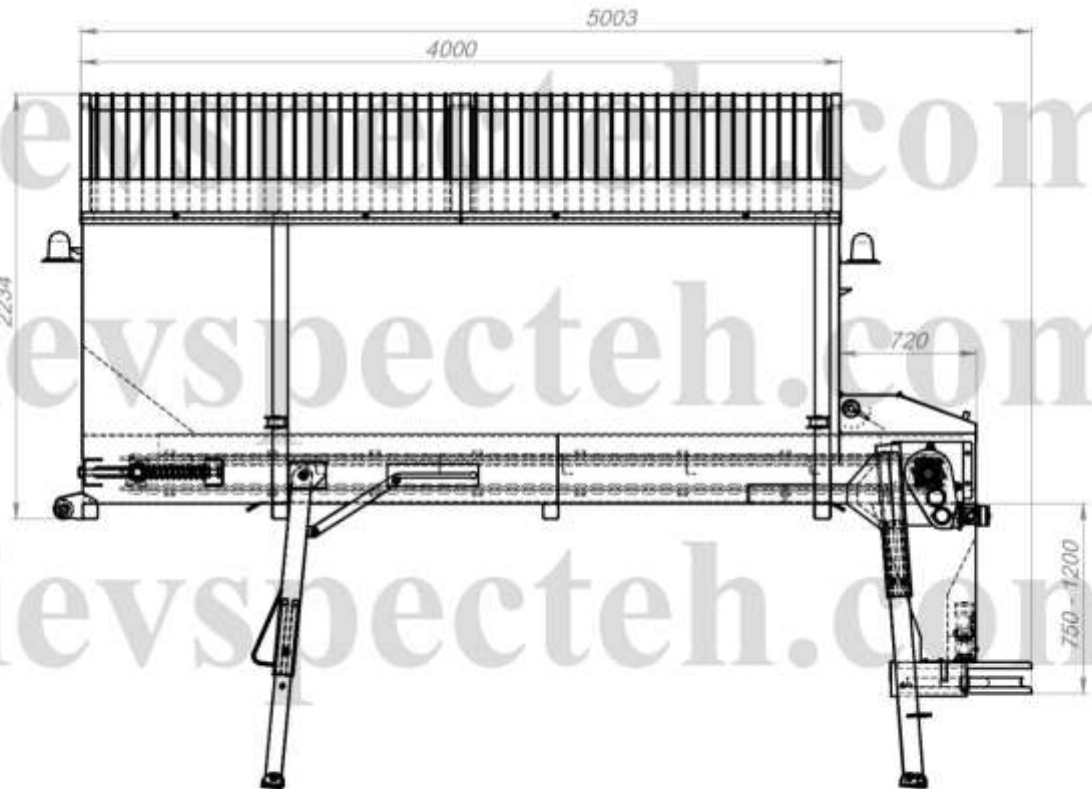
1. Монтаж і демонтаж бункера в кузов самоскида здійснюється без застосування вантажопідйомних пристроїв і механізмів.
2. Електричний клапан аварійного скидання тиску у гідросистемі забезпечує збереження деталей приводних механізмів та вузлів, у випадку заклинювання їх сторонніми предметами.
3. Кузов підвищеної жорсткості, геометрія кузова виключає налипання протиожиледних сумішей на стінках кузова;
4. Привід транспортера – редуктор з гідромотором

| Параметр | Показник | Од.виміру |
|---------------------------------|--------------|-----------|
| Об'єм ємності | 9 | м.куб. |
| Максимальна ширина робочої зони | 3-12 | м |
| Щільність посипання | 0,04-0,4 | кг/м2 |
| Робоча швидкість | 40 | км/год |
| Тип приводу | гідравлічний | |

Привід транспортера – редуктор з гідромотором
 Регулювання розкидаючого диска по висоті







ФОТО



Снігоочисний відвал



Відвал поворотний передній гідравлічний призначений для очищення дорожнього полотна від свіжого снігу. Використовується в міських умовах та за їх межами.

До складу обладнання входять: плита опорна; рама; відвал; гумовий леміш; захисний козирок; гідроциліндр підйому/опускання відвалу; два гідроциліндра повороту відвалу.

За допомогою універсальної монтажної плити, встановленої на передньому бампері автомобіля, відвал легко монтується

Управління поворотом відвала вправо-вліво, підйом-опускання здійснюється з кабіни водія.

Основні переваги: міцна конструкція; зручність в експлуатації; ефективне снігоочищення; управління з кабіни водія; забезпечує копіювання поверхні дорожнього полотна, матеріал з якого виготовлений відвал

(високомолекулярний пластик) запобігає налипанню снігу.

Характеристики:

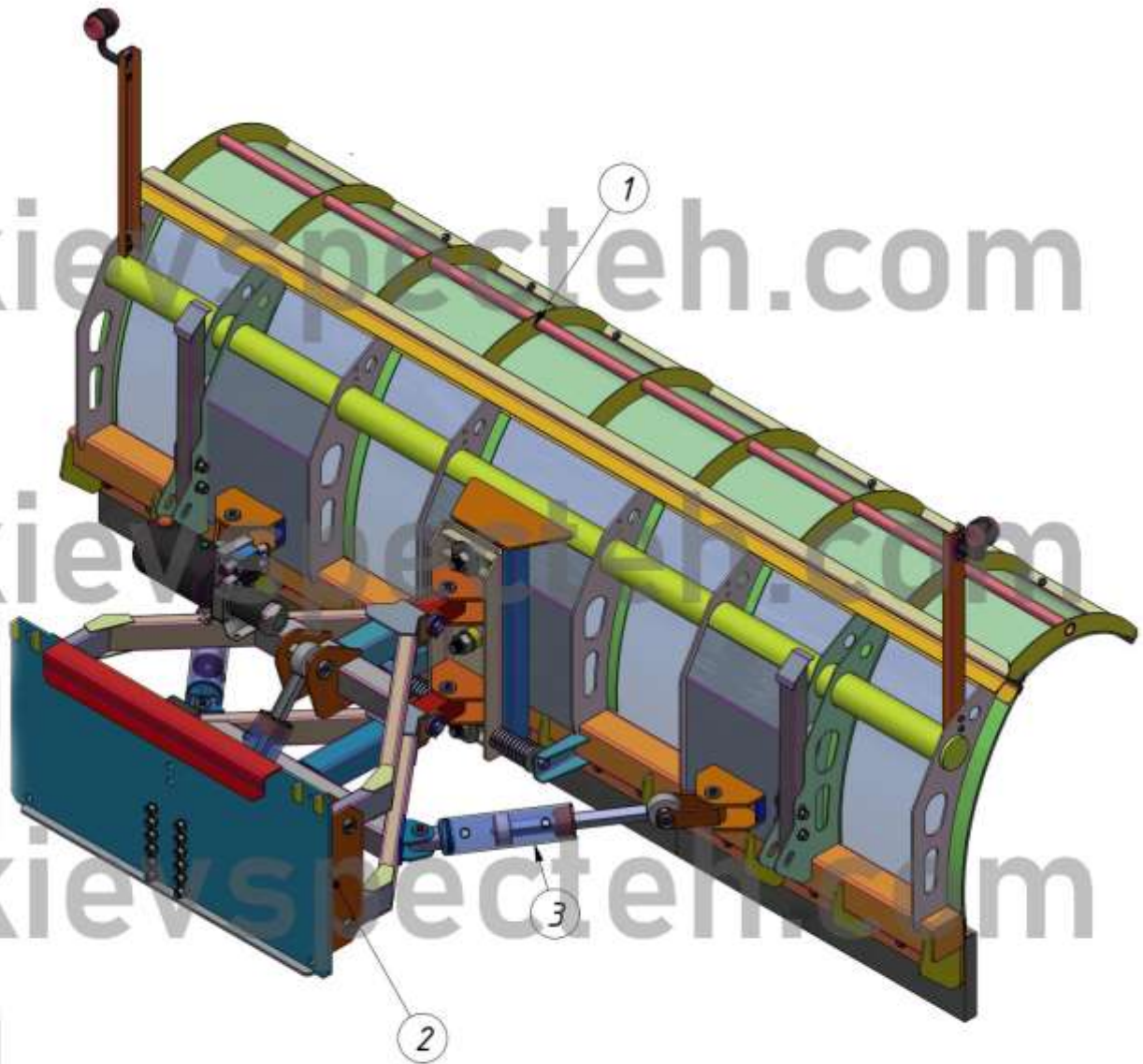
| | |
|-------------------------------------|----------------------|
| Загальна ширина відвалу, м | 3 |
| Висота відвалу, мм | 850 |
| Ширина робочої зони, мм | 2700-3000 |
| Робоча швидкість, км/год | 40 |
| Кут повороту направо (наліво), град | 30 |
| Маса відвалу, кг | 565 |
| Матеріал лемеша | гума, товщина 40 мм |
| Управління | гідравлічне з кабіни |
| Виробництво | Україна |













Щіточне обладнання



| | |
|---------------------------------------|---------|
| Ширина робочої зони, мм | 2400 |
| Діаметр щітки, мм | 550 |
| Частота обертання, об/хв | 300-400 |
| Допустимий знос щітки до діаметра, мм | 200 |
| Робоча швидкість, км/год | 20 |
| Транспортна швидкість | 60 |
| Маса щітки з елементами кріплення, кг | 240 |
| Робочий кут, град | 30 |

Поливомийне обладнання

Поливомийне обладнання - використовується для миття, поливання, очищення від бруду та пилу дорожніх покриттів, а також для миття прилоткової смуги і поливання зелених насаджень і газонів.

Технічні характеристики:

1. Цистерна це зварна конструкція з листової сталі, встановлюється на універсальному надрамнику або в кузов самоскида.
2. Для запобігання гідроударів, всередині цистерни встановлені поперечні хвилерізи
1. Для заповнення цистерни водою і доступу всередину цистерни передбачена відкидна верхня горловина (у задній частині цистерни)
2. Водяний насос відцентровий, продуктивність 1000 л/хв



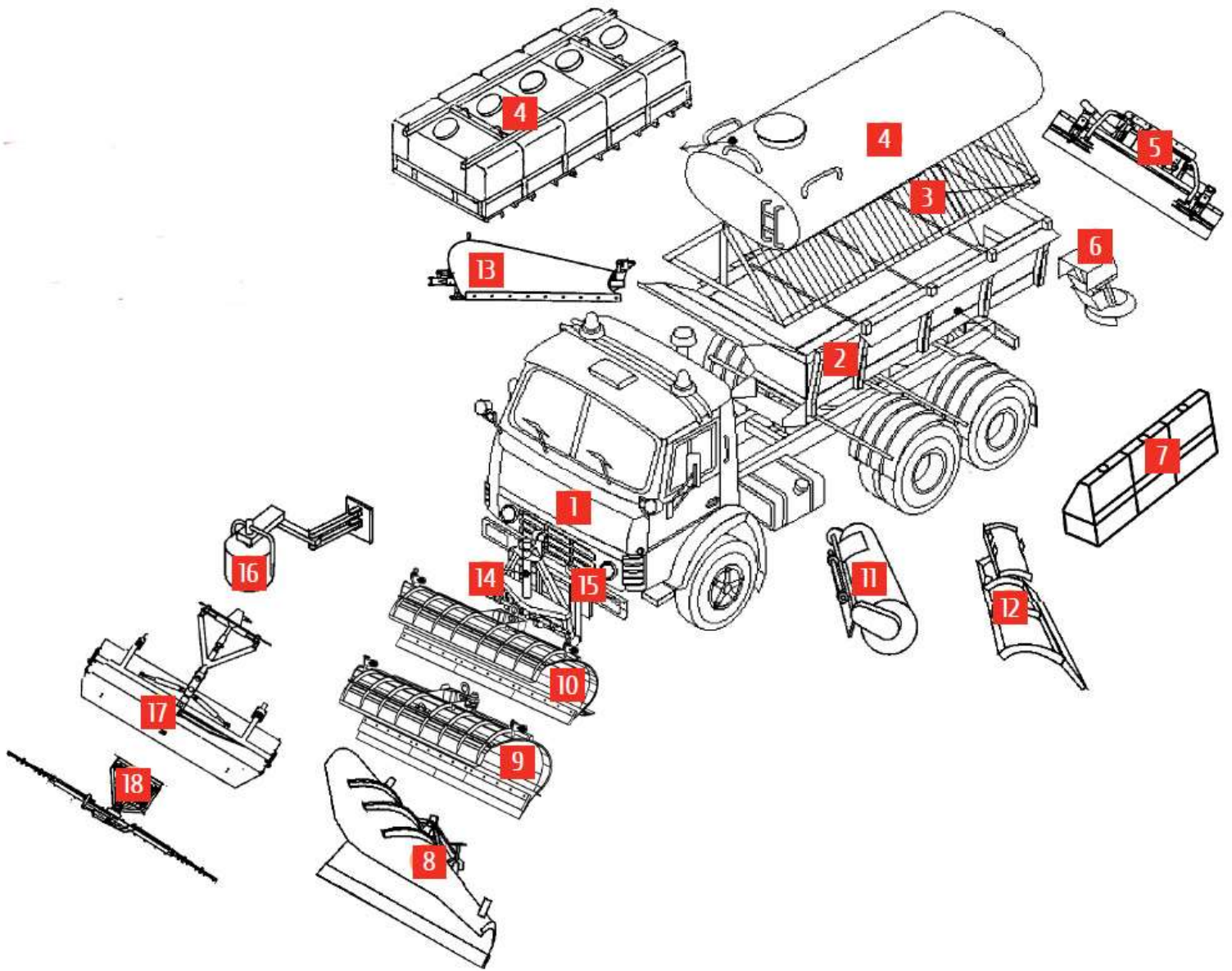
| Параметр | Показник | Од.виміру |
|---------------------------|-----------------|-----------|
| об`єм бочки | 9 | м.куб |
| ширина миття | 10 | м |
| ширина обробки при поливі | 20 | м |
| робоча швидкість агрегат | 20 | км/год |
| | <i>насосний</i> | |



Технічні характеристики самоскиду

| | |
|----------------------------------|------------------------------------|
| Колісна формула: | 6x4 |
| Тип кабіни | 3 спальним місцем |
| Екологічний стандарт: | Euro-5 |
| Надбудова: | Прямокутний з розвантаженням назад |
| Об'єм кузова: | 19,3 куб.м. |
| Розміри кузова: | 5600 x 2300 x 1500 |
| Товщина металу бортів / підлоги: | 6 мм / 8 мм |
| Підігрів платформи: | Так |
| Двигун | |
| Тип двигуна: | Дизельний |

| | |
|--|--|
| Об'єм: | 11.8 л |
| Модель двигуна: | Cummins ISGe5-400 |
| Максимальна потужність: | 294 кВт/400 к.с. при 1900 об/хв |
| Крутний момент: | 2100 Нм /1900 об/хв |
| Трансмiсія | |
| Модель трансмісії | Fast Gear 12JSD240TA |
| Тип трансмісії | Механічна, 12-ти ступенева, синхронізована |
| Передаточне число ведучого мосту: | 5.26 |
| Вагові параметри та розміри | |
| Повна маса, кг: | 33000 |
| Власна вага, кг: | 14500 |
| Навантаження на передню вісь, кг: | 7500 |
| Навантаження на задню вісь, кг: | 25500 |
| Розміри (довжина x ширина x висота), мм: | 8390×2495×3400 |
| Колія передних/задніх коліс: | 2005/1880 |
| Інша інформація | |
| Гальмівна система | Пневматична |
| Гальма (передні / задні): | Барабанні / барабанні |
| Акумулятор: | 24 V |
| Максимальна швидкість: | 93 км/г |
| Паливний бак: | 350 л |
| Шини: | 315/80R22.5 |



ТОВ «ТД «КИЇВ-СПЕЦТЕХ»
Контактний телефон:
+38(097) 746-67-04
+38(050) 086-92-74

Адреса: Україна, 01054, м.Київ,
Шевченківський р-н, вул. Ярославів
Вал, буд. 13/2 (літера Б), офіс 3
E-mail: tovkst@gmail.com
Website: kievspecteh.com

Код ЄДРПОУ 45243844
IBAN UA 8932 8209 0000 2600 40000 34729
В АТ АБ Південний



ТОВ «ТД «КИЇВ-СПЕЦТЕХ»
Контактний телефон:
+38(097) 746-67-04
+38(050) 086-92-74

Адреса: Україна, 01054, м.Київ,
Шевченківський р-н, вул. Ярославів
Вал, буд. 13/2 (літера Б), офіс 3
E-mail: tovkst@gmail.com
Website: kievspecteh.com

Код ЄДРПОУ 45243844
IBAN UA 8932 8209 0000 2600 40000 34729
В АТ АБ Південний



ТОВ «ТД «КИЇВ-СПЕЦТЕХ»
Контактний телефон:
+38(097) 746-67-04
+38(050) 086-92-74

Адреса: Україна, 01054, м.Київ,
Шевченківський р-н, вул. Ярославів
Вал, буд. 13/2 (літера Б), офіс 3
E-mail: tovkst@gmail.com
Website: kievspecteh.com

Код ЄДРПОУ 45243844
IBAN UA 8932 8209 00000 2600 40000 34729
В АТ АБ Південний

НАШІ КЛІЄНТИ



Агриндустриальний
Холдинг МХП



Onix group



McDonald's



Ikea



Sandora



Кондитерська
фабрика «Росшен»



Збройні сили
України



Служба безпеки
України



Генеральна
прокуратура
України



Управління
державної охорони
України



Національна
гвардія України



WOG



ТОВ «Метінвест
холдинг»



Національна
гвардія України



АТ «ПАО Приват
Банк»



Окко



Укрнафта



Києво-Печерська
Лавра



Епіцентр



FOZZY



MegaMarket



АТБ



Галичина



Карпатська
Джерельна



КМДА



Київнастрас



ASMAP



Київмедцентрнас



RUDOMAIN



ЕРДОН ТЕХ



ТОВ
Українзапчастина



Автоцентр KIA
Корея Моторс



Телеканал СТБ



Посольство
Швейцарії в Україні



Посольство Швеції



Dyckerhoff



КУК



Київський
політехнічний
інститут ім.
Сікорського



ХНЗУ ім. Кузнеця



Національний інститут
ССХІ ім. М. М. АМОСОВА



Інститут
Гидромеханіки



Інститут Освітньої
Аналітики