

Комерційна пропозиція

Машина дорожня комбінована МДК-6 на базі Daewoo MCV

НС3АА 4x2

ШАНОВНІ ПАНОВЕ!

ТОВ «КИЇВСПЕЦТЕХ» - Ми завжди надамо Вам професійну консультацію щодо вибору спецтехніки та вантажних автомобілів згідно необхідним технічним параметрам.



Колісна формула: 4x2

Об'єм: 6 куб.

У зимовий період машини використовуються з розкидальним обладнанням для посипання інертними матеріалами, а також для очищення дорожнього полотна від свіжого снігу плужно-щітковим обладнанням, а також згрібання та змітання снігу та швидке очищення (до 60 км/год). на відстань до 10 метрів (швидкісний відвал).

Комплектність:

- **відвал;**
- **піскорозкидальне обладнання;**
- **щітка;**
- **поливомийне обладнання.**

Технічні характеристики



Параметр	Показник	Од.виміру
Об'єм ємності	6	м.куб.
Максимальна ширина робочої зони	3-12	м
Щільність посипання	0,04-0,4	кг/м ²
Робоча швидкість	40	км/год
Тип приводу	гідравлічний	

Привід транспортера – редуктор з гідромотором
Регулювання розкидаючого диска по висоті

Детальні світлини





Снігоочисний відвал



Відвал поворотний передній гідравлічний призначений для очищення дорожнього полотна від свіжого снігу. Використовується в міських умовах та за їх межами.

До складу обладнання входять: плита опорна; рама; відвал; гумовий леміш; захисний козирок; гідроциліндр підйому/опускання відвалу; два гідроциліндра повороту відвалу.

За допомогою універсальної монтажної плити, встановленої на передньому бампері автомобіля, відвал легко монтується

Управління поворотом відвала вправо-вліво, підйом-опускання здійснюється з кабіни водія.

Основні переваги: міцна конструкція; зручність в експлуатації; ефективне снігоочиснення; управління з кабіни водія; забезпечує копіювання поверхні дорожнього полотна, матеріал з якого виготовлений відвал (високомолекулярний пластик) запобігає налипанню снігу.

Характеристики:

Загальна ширина відвалу, м	3
Висота відвалу, мм	850
Ширина робочої зони, мм	2700-3000
Робоча швидкість, км/год	40
Кут повороту направо (наліво), град	30
Маса відвалу, кг	565
Матеріал лемеша	гума, товщина 40 мм
Управління	гідравлічне з кабіни
Виробництво	Україна





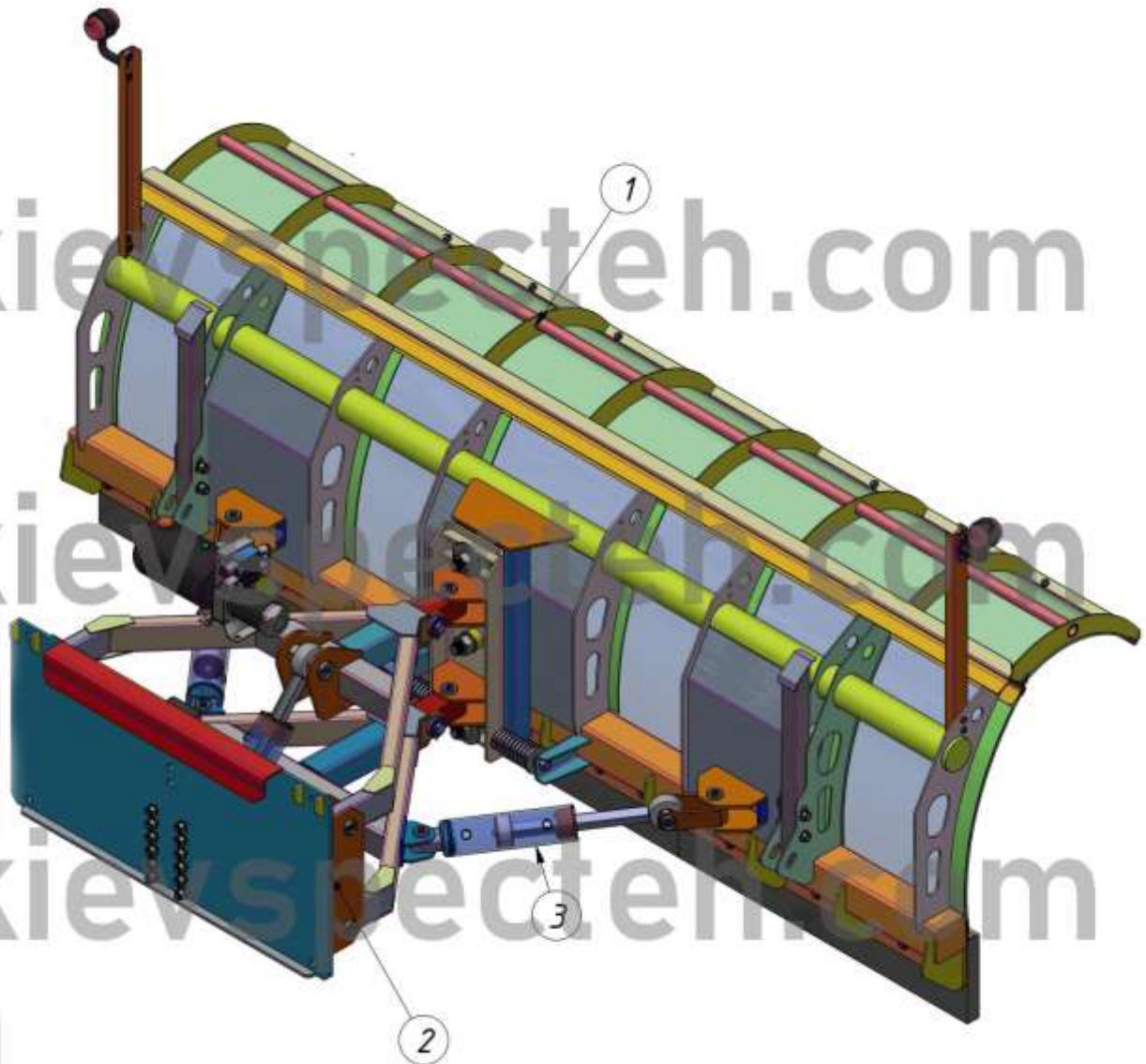


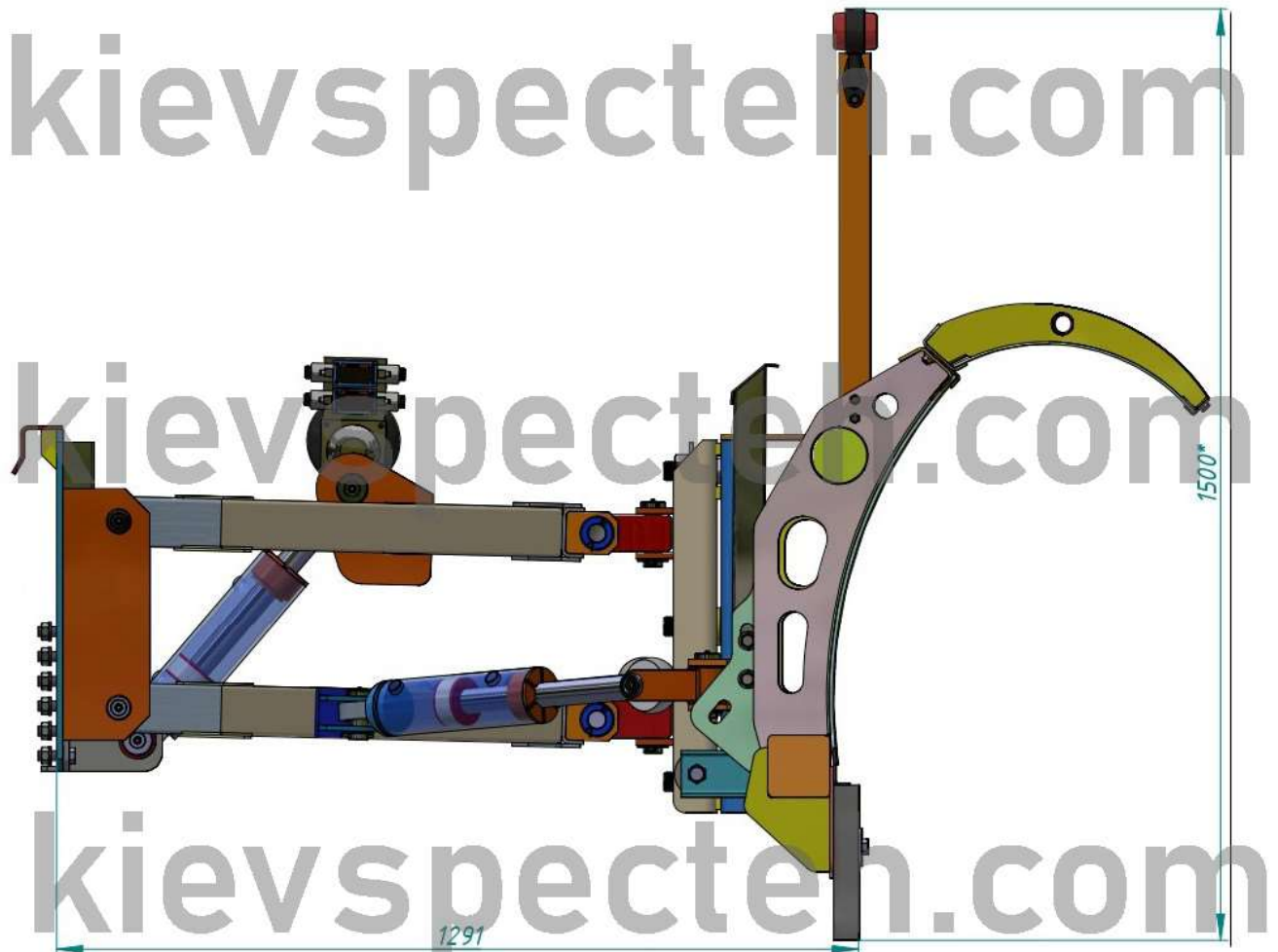
ТОВ «ТД «КИЇВ-СПЕЦТЕХ»
Контактний телефон:
+38(097) 746-67-04
+38(050) 086-92-74

Адреса: Україна, 01054, м.Київ,
Шевченківський р-н, вул. Ярославів
Вал, буд. 13/2 (літера Б), офіс 3
E-mail: tovkst@gmail.com
Website: kievspecteh.com

Код ЄДРПОУ 45243844
IBAN UA 8932 8209 00000 2600 40000 34729
В АТ АБ Південний









Щіточне обладнання



Ширина робочої зони, мм	2400
Діаметр щітки, мм	550
Частота обертання, об/хв	300-400
Допустимий знос щітки до діаметра, мм	200
Робоча швидкість, км/год	20
Транспортна швидкість	60
Маса щітки з елементами кріплення, кг	240
Робочий кут, град	30

Поливомийне обладнання

Поливомийне обладнання - використовується для миття, поливання, очищення від бруду та пилу дорожніх покриттів, а також для миття прилоткової смуги і поливання зелених насаджень і газонів.

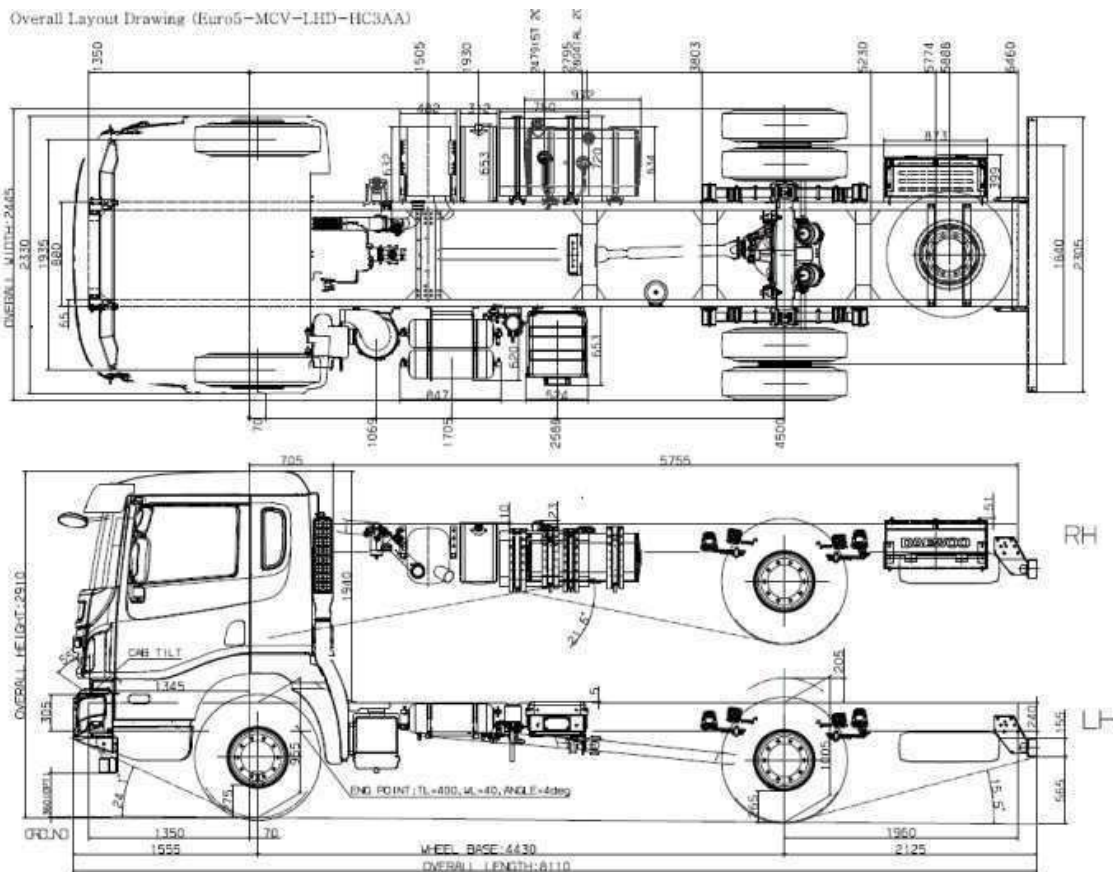
Технічні характеристики:

1. Цистерна це зварна конструкція з листової сталі, встановлюється на універсальномунадрамнику або в кузов самоскида.
2. Для запобігання гідроударів, всередині цистерни встановлені поперечні хвилерізи
1. Для заповнення цистерни водою і доступу всередину цистерни передбачена відкиднаверхня горловина (у задній частині цистерни)
2. Водяний насос відцентровий, продуктивність 1000 л/хв



Параметр	Показник	Од.виміру
об'єм бочки	8	м.куб
ширина миття	10	м
ширина обробки при поливі	20	м
робоча швидкість	20	км/год
транспортна швидкість	60	км/год
агрегат		насосний

Overall Layout Drawing (Euro5-MCV-LHD-HC3AA)



ТОВ «ТД «КИЇВ-СПЕЦТЕХ»
 Контактний телефон:
+38(097) 746-67-04
+38(050) 086-92-74

Адреса: Україна, 01054, м.Київ,
 Шевченківський р-н, вул. Ярославів
 Вал, буд. 13/2 (літера Б), офіс 3
 E-mail: tovkst@gmail.com
 Website: kievspecteh.com

Код ЄДРПОУ 45243844
 IBAN UA 8932 8209 00000 2600 40000 34729
 В АТ АБ Південний

Виробник	Daewoo
Колісна формула	4x2
Колісна база, мм	5500
Габарити, мм (довжина/ширина/висота)	8500x2450x2910
Споряджена маса шасі, кг	5688
Вантажопід'ємність шасі, кг	12630
Безпека	ABS, ASR
Тип підвіски, передньої	Листові напівеліптичні
Тип підвіски, задньої	Листові напівеліптичні
Тип КПП	Механічна
Кількість передач КПП	6 + 1
Двигун	Doosan DL06K
Екологічний стандарт	EURO-5
Тип палива	Дизель
Об'єм двигуна, см3	5890
Потужність двигуна, кВт/к.с	206 кВт / 280 к.с.

Розмірність коліс	295/80R22.5
Паливний бак, л	200





ТОВ «ТД «КИЇВ-СПЕЦТЕХ»
Контактний телефон:
+38(097) 746-67-04
+38(050) 086-92-74

Адреса: Україна, 01054, м.Київ,
Шевченківський р-н, вул. Ярославів
Вал, буд. 13/2 (літера Б), офіс 3
E-mail: tovkst@gmail.com
Website: kievspecteh.com

Код ЄДРПОУ 45243844
IBAN UA 8932 8209 00000 2600 40000 34729
В АТ АБ Південний



ТОВ «ТД «КИЇВ-СПЕЦТЕХ»
Контактний телефон:
+38(097) 746-67-04
+38(050) 086-92-74

Адреса: Україна, 01054, м.Київ,
Шевченківський р-н, вул. Ярославів
Вал, буд. 13/2 (літера Б), офіс 3
E-mail: tovkst@gmail.com
Website: kievspecteh.com

Код ЄДРПОУ 45243844
IBAN UA 8932 8209 00000 2600 40000 34729
В АТ АБ Південний

НАШІ КЛІЄНТИ



Аграрний холдинг
Хлібний МХП



Qnur group



McDonald's



Ikea



Sandora



Кондитерська
фабрика «Росен»



ТОВ «Метінвест
холдинг»



Національна
гвардія України



АТ «ПРАТ Приват
банк»



Okko



Укрнафта



Києво-Печерська
Лавра



Епіцентр



FOZZY



Мегамаркет



АТБ



Галичина



Карпатська
Джерельна



КМГА



Київтранс



ASMAP



Київмедіотранс



RUDDMAN



ЕПІДОН ТЕХ



ТОВ
Українська компанія



Автоцентр KIA
Корей Моторс



Телеканал СТБ



Посольство
Швейцарії в Україні



Посольство Швеції



Duckerhoff



ККК



Київський
поштово-телеграфний
інститут ім.
Сковородського



КНЕУ ім. Кузевиці



Національний інститут
ССІ ім. М. М. АМОСОВА



Інститут
Гідромеханіки



Інститут Освітньої
Аналітики