

## Комерційна пропозиція

### Машина дорожня комбінована МДК-10 на базі самоскида Daewoo **Maximus 6X4**

#### ШАНОВНІ ПАНОВЕ!

*ТОВ «КИЇВСПЕЦТЕХ» - Ми завжди надамо Вам професійну консультацію щодо вибору спецтехніки та вантажних автомобілів згідно необхідним технічним параметрам.*



ТОВ «ТД»КИЇВ-СПЕЦТЕХ» має можливість виготовити наступне обладнання :  
до складу якого входять: з піскорозкидальним, снігоочисним  
відвалом, щітка, поливомийне обладнання, самоскид Daewoo Maximus 6X4

Спеціальне обладнання легко монтується і демонтується, а його склад дозволяє  
використовувати автомобіль протягом року.

#### Комплект:

1. Відвал
2. Піскорозкидальне обладнання

3. Щітка

4. Поливомийне обладнання

### Піскорозкидальне обладнання



### Характеристики

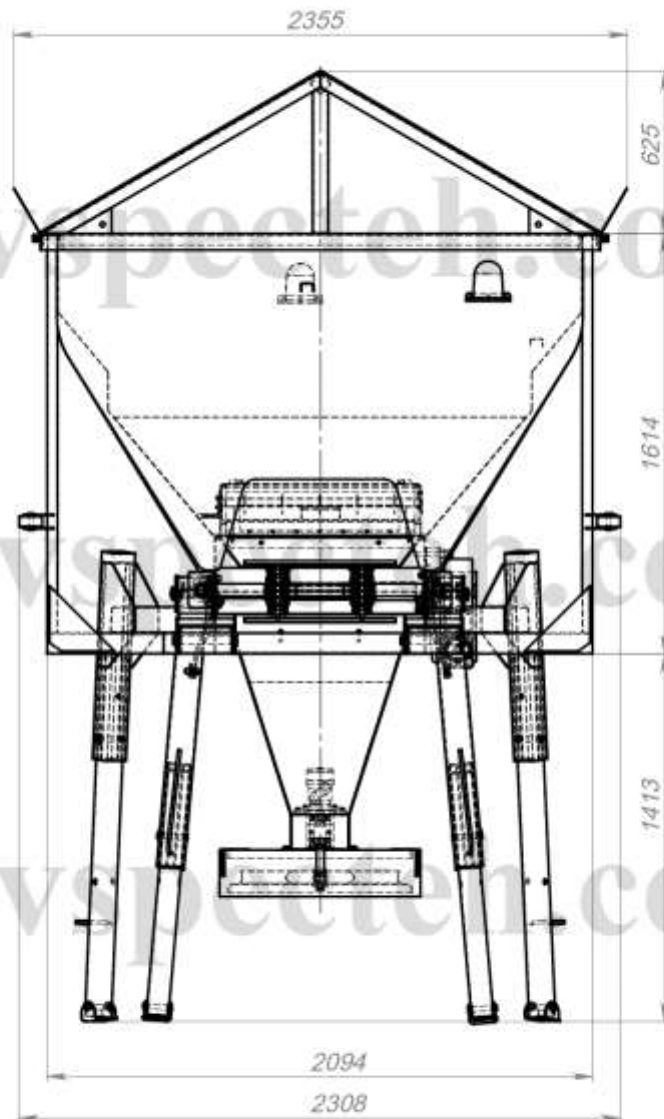
1. Монтаж і демонтаж бункера в кузов самоскида здійснюється без застосування вантажопідйомних пристроїв і механізмів.
2. Електричний клапан аварійного скидання тиску у гідросистемі забезпечує збереження деталей приводних механізмів та вузлів, у випадку заклинювання їх сторонніми предметами.
3. Кузов підвищеної жорсткості, геометрія кузова виключає налипання протижиледних сумішей на стінках кузова;
4. Привід транспортера – редуктор з гідромотором

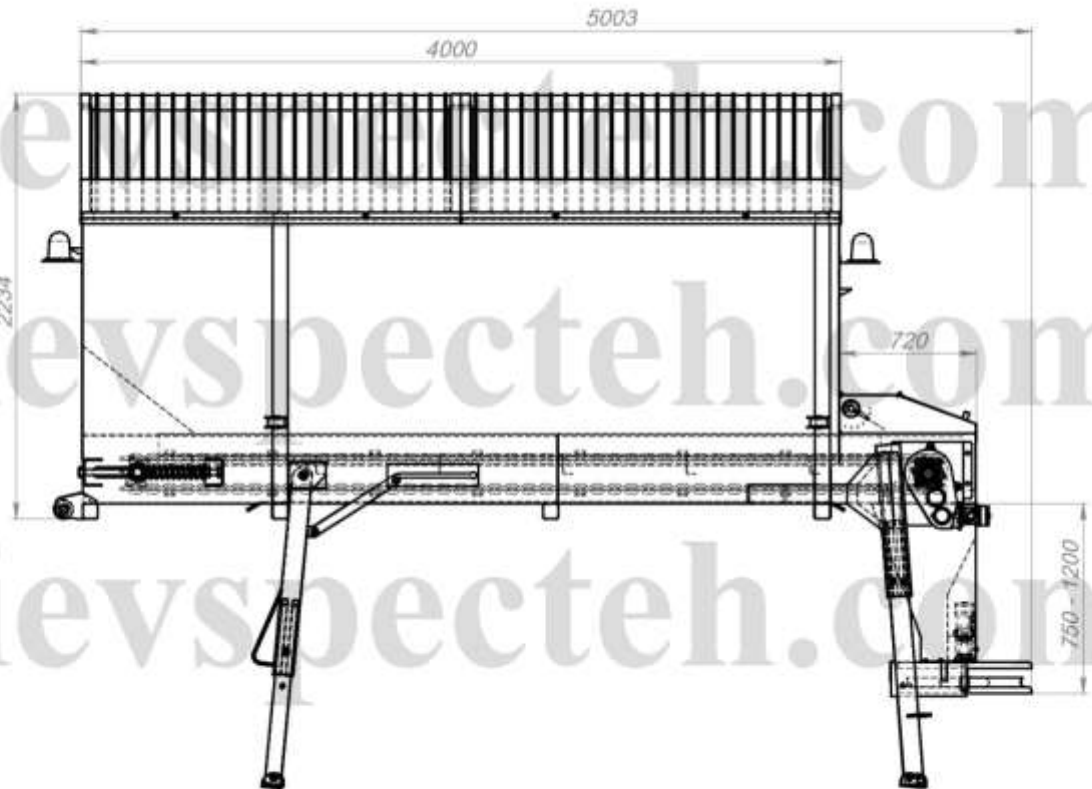
Параметр	Показник	Од.виміру
Об'єм ємності	10	м.куб.
Максимальна ширина робочої зони	3-12	м
Щільність посипання	0,04-0,4	кг/м <sup>2</sup>
Робоча швидкість	40	км/год
Тип приводу	гідравлічний	

Привід транспортера – редуктор з гідромотором  
 Регулювання розкидаючого диска по висоті









ФОТО





## Снігоочисний відвал



Відвал поворотний передній гідравлічний призначений для очищення дорожнього полотна від свіжого снігу. Використовується в міських умовах та за їх межами.

До складу обладнання входять: плита опорна; рама; відвал; гумовий леміш; захисний козирок; гідроциліндр підйому/опускання відвалу; два гідроциліндра повороту відвалу.

За допомогою універсальної монтажної плити, встановленої на передньому бампері автомобіля, відвал легко монтується

Управління поворотом відвала вправо-вліво, підйом-опускання здійснюється з кабіни водія.

**Основні переваги:** міцна конструкція; зручність в експлуатації; ефективне снігоочищення; управління з кабіни водія; забезпечує копіювання поверхні дорожнього полотна, матеріал з якого виготовлений відвал

(високомолекулярний пластик) запобігає налипанню снігу.

### Характеристики:

Загальна ширина відвалу, м	3
Висота відвалу, мм	850
Ширина робочої зони, мм	2700-3000
Робоча швидкість, км/год	40
Кут повороту направо (наліво), град	30
Маса відвалу, кг	565
Матеріал лемеша	гума, товщина 40 мм
Управління	гідравлічне з кабіни
Виробництво	Україна







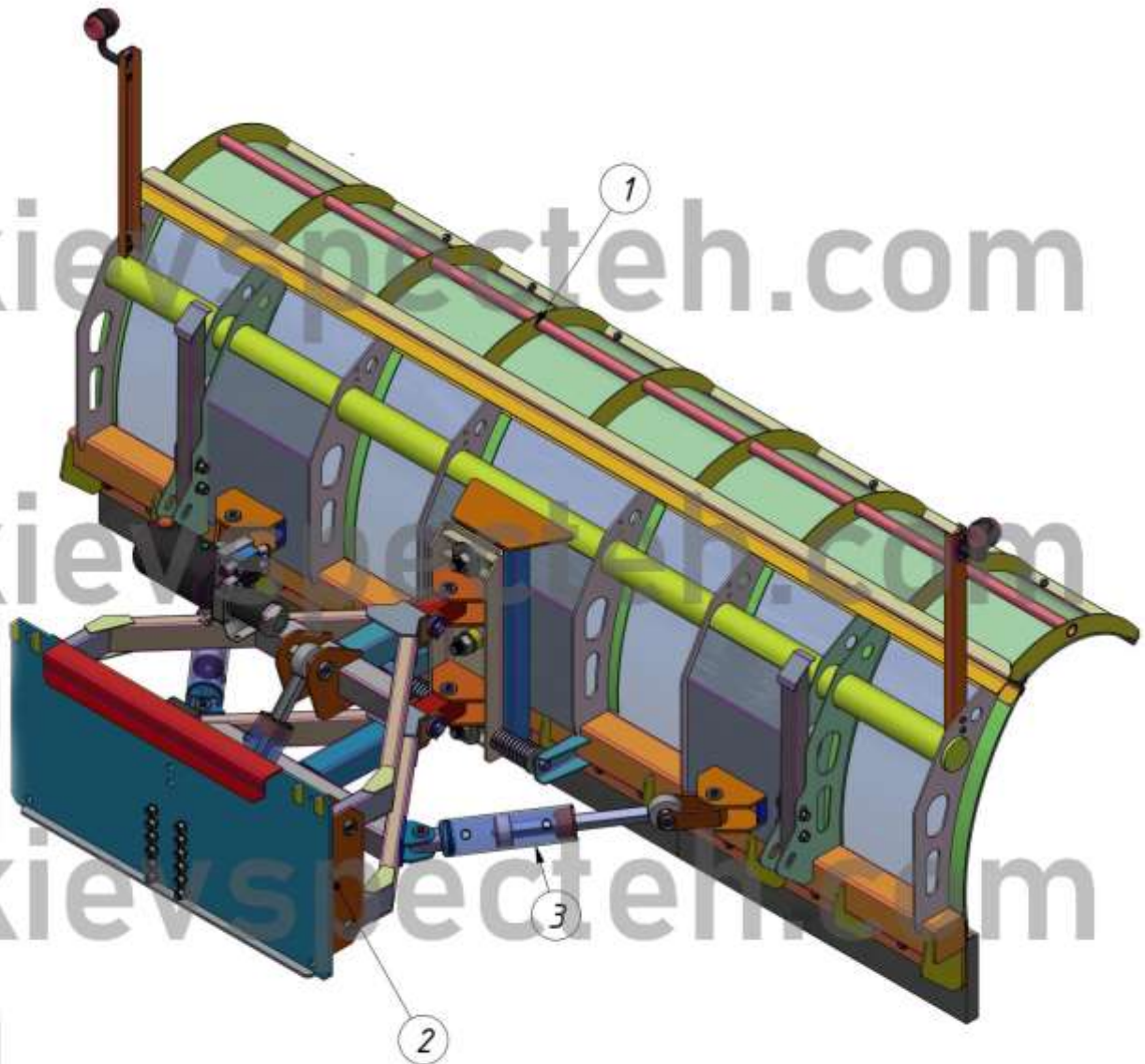
















## Щіточне обладнання



Ширина робочої зони, мм	2400
Діаметр щітки, мм	550
Частота обертання, об/хв	300-400
Допустимий знос щітки до діаметра, мм	200
Робоча швидкість, км/год	20
Транспортна швидкість	60
Маса щітки з елементами кріплення, кг	240
Робочий кут, град	30

## Поливомийне обладнання

**Поливомийне обладнання** - використовується для миття, поливання, очищення від бруду та пилу дорожніх покриттів, а також для миття прилоткової смуги і поливання зелених насаджень і газонів.

### Технічні характеристики:



1. Цистерна це зварна конструкція з листової сталі, встановлюється на універсальному надрамнику або в кузов самоскида.
2. Для запобігання гідроударів, всередині цистерни встановлені поперечні хвилерізи
1. Для заповнення цистерни водою і доступу всередину цистерни передбачена відкидна верхня горловина (у задній частині цистерни)
2. Водяний насос відцентровий, продуктивність 1000 л/хв



Параметр	Показник	Од.виміру
об`єм бочки	10	м.куб
ширина миття	10	м
ширина обробки при поливі	20	м
робоча швидкість	20	км/год
транспортна швидкість	60	км/год
агрегат	насосний	

### Технічні характеристики самоскиду

Бренд	Daewoo Trucks
Двигун	Doosan 5,89л
Євро	5
Колісна формула	6x4
Кількість осей	3
Колісна база, мм	5.675
Повна маса, кг	40.000
Екостандарт	Євро-5
Потужність	420 kW@1800 об./хв
Макс. швидкість, км/год	116
Гальма	Пневматичні
Габарити (д/ш/в), мм	8850x2585x3120
КПП	Механічна ZF
Паливний бак, л	400
Об'єм кузова, м <sup>3</sup>	16
Гарантія	2 роки / 100 000 км



ТОВ «ТД «КИЇВ-СПЕЦТЕХ»  
Контактний телефон:  
**+38(097) 746-67-04**  
**+38(050) 086-92-74**

Адреса: Україна, 01054, м.Київ,  
Шевченківський р-н, вул. Ярославів  
Вал, буд. 13/2 (літера Б), офіс 3  
E-mail: [tovkst@gmail.com](mailto:tovkst@gmail.com)  
Website: [kievspecteh.com](http://kievspecteh.com)

Код ЄДРПОУ 45243844  
IBAN UA 8932 8209 00000 2600 40000 34729  
В АТ АБ Південний





ТОВ «ТД «КИЇВ-СПЕЦТЕХ»  
Контактний телефон:  
**+38(097) 746-67-04**  
**+38(050) 086-92-74**

Адреса: Україна, 01054, м.Київ,  
Шевченківський р-н, вул. Ярославів  
Вал, буд. 13/2 (літера Б), офіс 3  
E-mail: [tovkst@gmail.com](mailto:tovkst@gmail.com)  
Website: [kievspecteh.com](http://kievspecteh.com)

Код ЄДРПОУ 45243844  
IBAN UA 8932 8209 00000 2600 40000 34729  
В АТ АБ Південний



ТОВ «ТД «КИЇВ-СПЕЦТЕХ»  
Контактний телефон:  
**+38(097) 746-67-04**  
**+38(050) 086-92-74**

Адреса: Україна, 01054, м.Київ,  
Шевченківський р-н, вул. Ярославів  
Вал, буд. 13/2 (літера Б), офіс 3  
E-mail: [tovkst@gmail.com](mailto:tovkst@gmail.com)  
Website: [kievspecteh.com](http://kievspecteh.com)

Код ЄДРПОУ 45243844  
IBAN UA 8932 8209 00000 2600 40000 34729  
В АТ АБ Південний



## НАШІ КЛІЄНТИ



Агроіндустріальний  
Холдинг МХП



Onix group



McDonald's



Ikea



Sandora



Кондитерська  
фабрика «Росшен»



Збройні сили  
України



Служба безпеки  
України



Генеральна  
прокуратура  
України



Управління  
державної охорони  
України



Національна  
гвардія України



WOG



ТОВ «Метінвест  
холдінг»



Національна  
гвардія України



АТ «ПІАТ Приват  
Банк»



Окко



Укрнафта



Києво-Печерська  
Лавра



Епіцентр



FOZZY



Мегамаркет



АТБ



Галичина



Карпатська  
Джерельна



КМДА



Київнастрас



ASMAP



Київмедсценстрас



RUDOMAIN



ЕРДОН ТЕХ



ТОВ  
Українська частина



Автоцентр KIA  
Корея Моторс



Телеканал СТБ



Посольство  
Швейцарії в Україні



Посольство Швеції



Dycserhoff



КУК



Київський  
політехнічний  
інститут ім.  
Сікорського



ХНЗУ ім. Кузева



Національний інститут  
ССХІ ім. М. М. АМОСОВА



Інститут  
Гидромеханіки



Інститут Освітньої  
Аналітики