

**Автопаливозаправник АПЗ-7 на базі MAN TGM 13.250 4X4 ВВ**

**Виробник: MAN**

**Модель: TGM 13.250 4X4 ВВ**

**Секція: 1**

**Опис:** Автопаливозаправник АПЗ-7 на базі MAN TGM 13.250 4X4 ВВ 1 секція європейський паливозаправник 2020 року випуску нормою токсичності Euro 6 дизельним шістициліндрованим двигуном потужністю 250 к.с. колісна формула, тип привода: 4x4, повноприведний.



Контактний телефон:  
+38(097) 746-67-04  
+38(099) 632-13-31  
+38(044) 232-02-98

Адреса: Україна, 04060, м. Київ,  
вул. Ризька, буд. 73-г, офіс 7  
E-mail: [tovkst@gmail.com](mailto:tovkst@gmail.com)  
Website: [kievspecteh.com](http://kievspecteh.com)

Код ЄДРПОУ 42623361.  
IBAN UA573282090000026003000003717  
в АТ «АБ «Південний».

Додаткові фото автопаливозаправника MAN TGM 13.250 4X4 ВВ



Контактний телефон:  
+38(097) 746-67-04  
+38(099) 632-13-31  
+38(044) 232-02-98

Адреса: Україна, 04060, м. Київ,  
вул. Ризька, буд. 73-г, офіс 7  
E-mail: [tovkst@gmail.com](mailto:tovkst@gmail.com)  
Website: [kievspecteh.com](http://kievspecteh.com)

Код ЄДРПОУ 42623361.  
IBAN UA573282090000026003000003717  
в АТ «АБ «Південний».



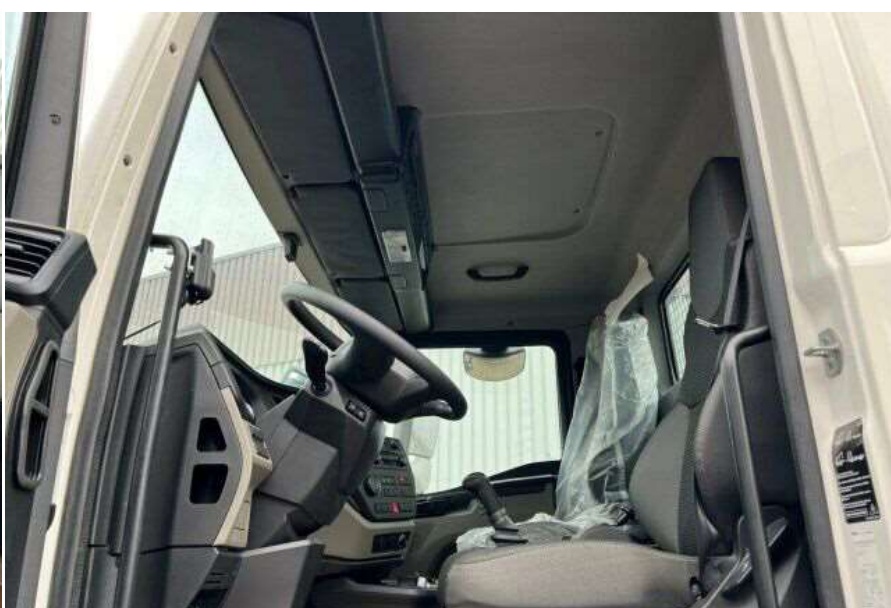


Контактний телефон:  
+38(097) 746-67-04  
+38(099) 632-13-31  
+38(044) 232-02-98

Адреса: Україна, 04060, м. Київ,  
вул. Ризька, буд. 73-г, офіс 7  
E-mail: [tovkst@gmail.com](mailto:tovkst@gmail.com)  
Website: [kievspecteh.com](http://kievspecteh.com)

Код ЄДРПОУ 42623361.  
IBAN UA573282090000026003000003717  
в АТ «АБ «Південний».





Контактний телефон:  
+38(097) 746-67-04  
+38(099) 632-13-31  
+38(044) 232-02-98

Адреса: Україна, 04060, м. Київ,  
вул. Ризька, буд. 73-г, офіс 7  
E-mail: [tovkst@gmail.com](mailto:tovkst@gmail.com)  
Website: [kievspecteh.com](http://kievspecteh.com)

Код ЄДРПОУ 42623361.  
IBAN UA573282090000026003000003717  
в АТ «АБ «Південний».



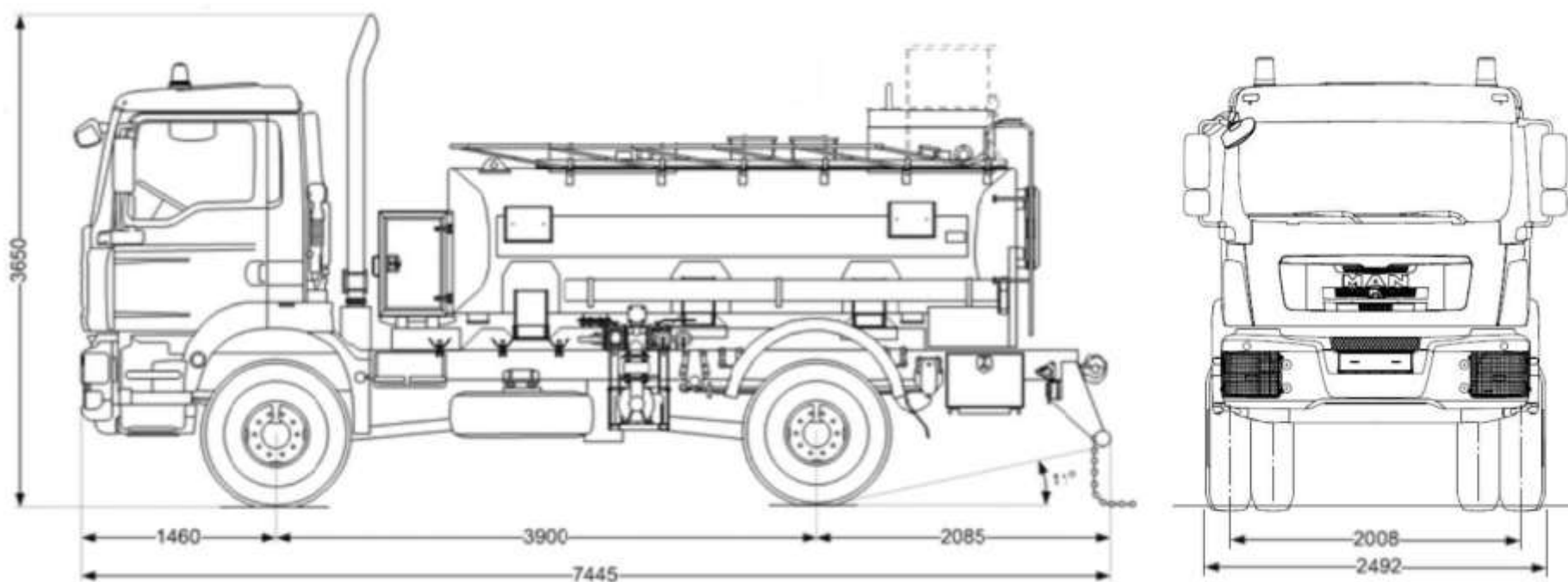


Контактний телефон:  
+38(097) 746-67-04  
+38(099) 632-13-31  
+38(044) 232-02-98

Адреса: Україна, 04060, м. Київ,  
вул. Ризька, буд. 73-г, офіс 7  
E-mail: [tovkst@gmail.com](mailto:tovkst@gmail.com)  
Website: [kievspecteh.com](http://kievspecteh.com)

Код ЄДРПОУ 42623361.  
IBAN UA573282090000026003000003717  
в АТ «АБ «Південний».

## Креслення автопаливозаправника MAN TGM 13.250 4X4 BB



Контактний телефон:  
+38(097) 746-67-04  
+38(099) 632-13-31  
+38(044) 232-02-98

Адреса: Україна, 04060, м. Київ,  
вул. Ризька, буд. 73-г, офіс 7  
E-mail: [tovkst@gmail.com](mailto:tovkst@gmail.com)  
Website: [kievspecteh.com](http://kievspecteh.com)

Код ЄДРПОУ 42623361.  
IBAN UA573282090000026003000003717  
в АТ «АБ «Південний».

Автопаливозаправник АПЗ-7 на базі MAN TGM 13.250 4X4 BB 1 секцією призначений для забезпечення комфорту перевезення рідких нафтопродуктів та хімічних речовин, що дозволить безпечно та швидко доставити в різні куточки світу.

Дизельний шістициліндрований двигун потужністю 250 к.с. (184 кВт) об'ємом 6871 см<sup>3</sup> ідеально підходить для зливу нафтопродуктів самопливом зі своєї цистерни в ємність, розташовану нижче за рівень цистерни.

Контактний телефон:

+38(097) 746-67-04

+38(099) 632-13-31

+38(044) 232-02-98

Адреса: Україна, 04060, м. Київ,

вул. Ризька, буд. 73-г, офіс 7

E-mail: [tovkst@gmail.com](mailto:tovkst@gmail.com)

Website: [kievspecteh.com](http://kievspecteh.com)

Код ЄДРПОУ 42623361.

IBAN UA573282090000026003000003717

в АТ «АБ «Південний».

**Технічні характеристики автопаливозаправника MAN TGM 13.250 4X4 BB**

Виробник	MAN
Країна виробник	Німеччина
Коробка перемикачів передач	Механічна
Марка	MAN
Рік випуску	2020
Стан	Новий
Норма токсичності	Euro 5
Сумісність з маркою	MAN
Тип двигуна	Дизельний
Турбонаддув	Так
Об'єм двигуна	6900 куб. см
Потужність двигуна	250 к.с.
Кількість циліндрів	6
Колісна формула	4x4
Модель	TGM
База	3900 мм
Повна маса автомобіля	13000 кг
Трансмісія	9 ступінчаста МКПП.
Гальма	ABS, EBS
Кількість осей	2
Колісна формула, тип привода	4x4, повний



## Наші клієнти



Ліцей ШААЛАВІМ



ТОВ Укравтозапчастина



Українська школа урядування



ДЦТОТ «Зоряний»



ТОВ Белла-Трейд



Телеканал СТБ



ДПУ «МДЦ «Артек»



Центр громадського здоров'я  
МОЗ України



Національна наукова медична  
Библиотека України



ТОВ Клиника Rishon



Сервісна служба Мотрімпекс



ТОВ Агро-Інвест



Західенергосервіс



ТОВ «МНТ»



ТОВ Трест Бориспільсьобуд



Загородный клуб GOOD WOOD



Автоцентр KIA Корея Моторс



Premier Hotel Rus



ДЗ «БКМЦМОЗУ»



Київмедспецтранс



STEREO



Київський політехнічний інститут  
ім. Сікорського



Nestle



Okko



Київська стоматологія КН  
Київської міської ради КМДА



Донецька РДЛ Державної  
служби України



Інститут спеціального зв'язку та  
захисту інформації



Національна Академія Наук  
України



ТОВ «Метінвест холдінг»



Дікергофф Цемент Україна



Асканія флора



ООО Азов Контролс



ТОВ Будівельна Зірка



НГВУ Чернігівнафтогаз



Чернігівський Національний



Диканське



ДП Альфатер



Кабінет міністрів  
України



Києво-Печерська  
Лавра



АСМАП



Glusco



Sertix



КП «Київблагоустрій»



КМДА



КП «Київський іподром»



Посольство Австрії в Україні



АТ «ПАТ Приват банк»



ПП «Спецкомунтехніка»

контактний телефон:

+38(097) 746-67-04

+38(099) 632-13-31

+38(044) 232-02-98

Адреса: Україна, 04060, м. Київ,

вул. Ризька, буд. 73-г, офіс 7

E-mail: [tovkst@gmail.com](mailto:tovkst@gmail.com)

Website: [kievspecteh.com](http://kievspecteh.com)

Код ЄДРПОУ 42623361.

IBAN UA573282090000026003000003717

в АТ «АБ «Південний».