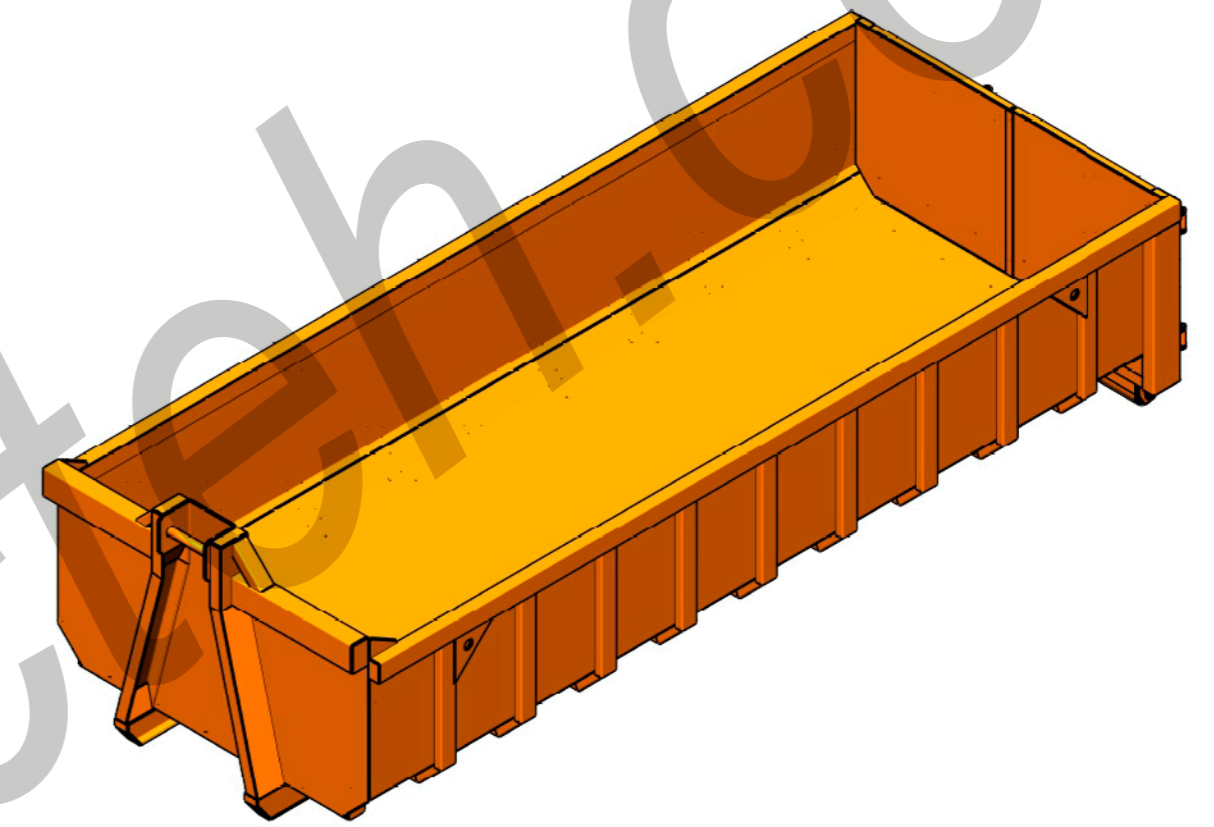
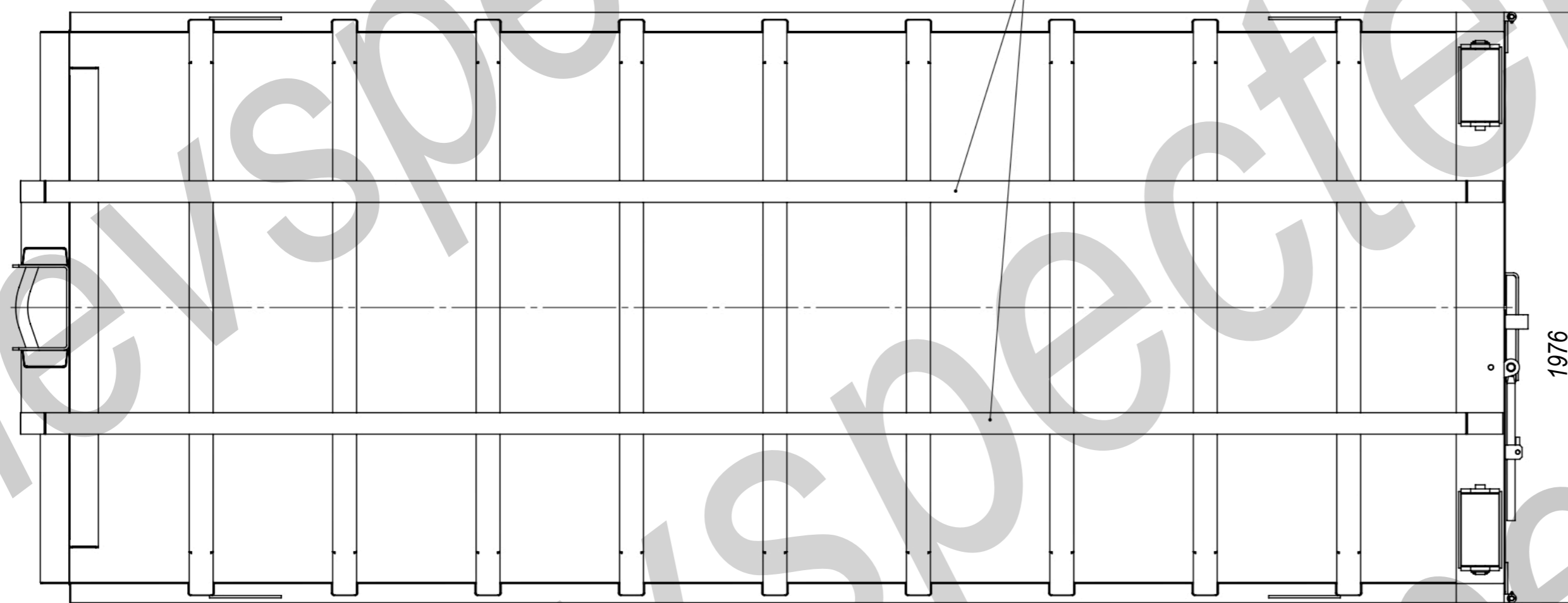
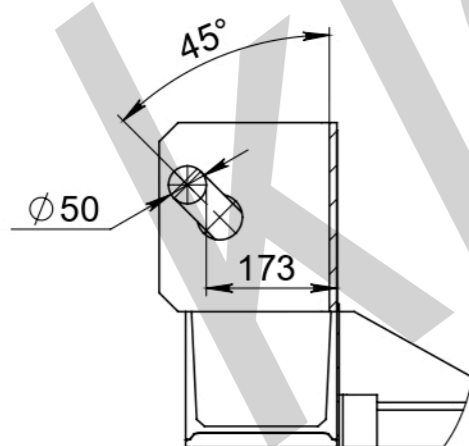


A (1 : 20)

Двутавр 18



A-A (1 : 10)



Б-Б (1 : 10)

