

КрАЗ-6446

Вантажопідйомність: 17000 кг.

Кількість осей: 3

Опис : Автомобіль-тягач сідельний КрАЗ-6446 підвищеної прохідності призначений для перевезення різних вантажів у зчепі з напівпричепом та експлуатації дорогами всіх категорій та бездоріжжям.

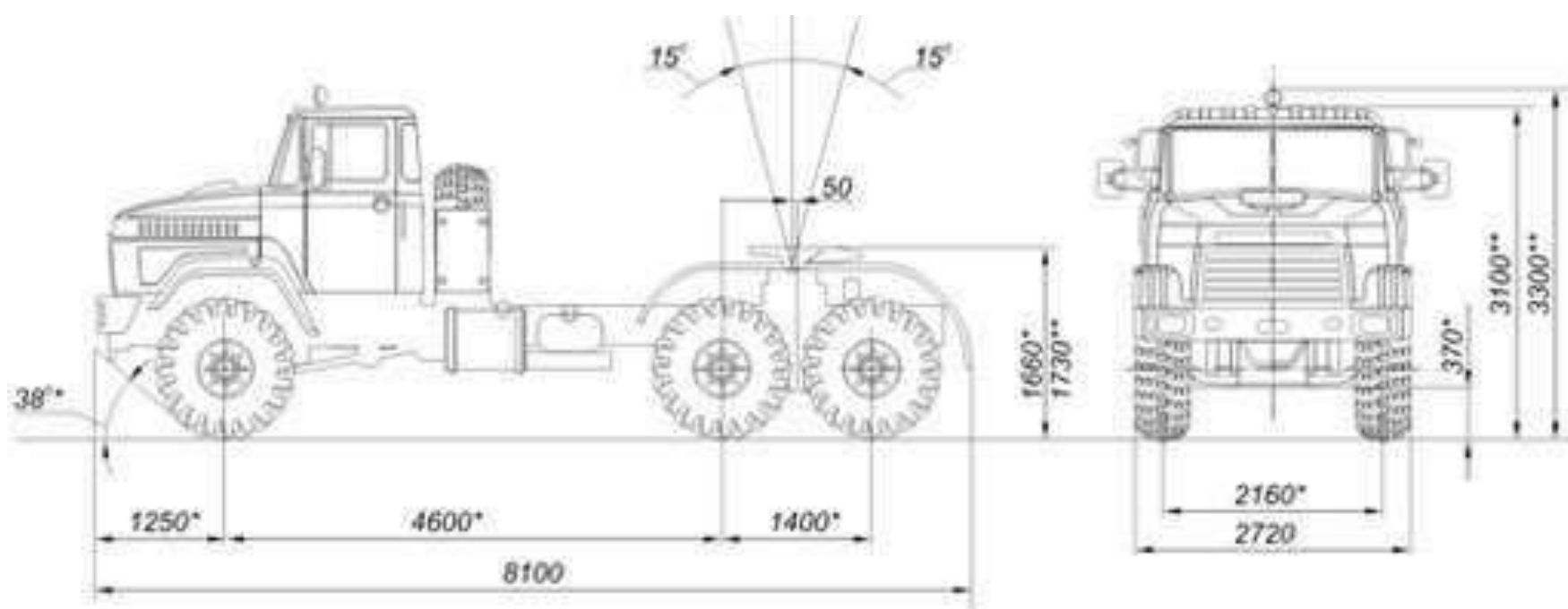


Контактний телефон:
+38(097) 746-67-04
+38(099) 632-13-31
+38(044) 232-02-98

Адреса: Україна, 04060, м. Київ,
вул. Ризька, буд. 73-г, офіс 7
E-mail: tovkst@gmail.com
Website: kievspecteh.com

Код ЄДРПОУ 42623361.
IBAN UA573282090000026003000003717
в АТ «АБ «Південний».

Креслення КрАЗ-6446



Контактний телефон:
+38(097) 746-67-04
+38(099) 632-13-31
+38(044) 232-02-98

Адреса: Україна, 04060, м. Київ,
вул. Ризька, буд. 73-г, офіс 7
E-mail: tovkst@gmail.com
Website: kievspecteh.com

Код ЄДРПОУ 42623361.
IBAN UA573282090000026003000003717
в АТ «АБ «Південний».

Опис КрАЗ-6446

Тягачі КрАЗ-6446 використовуються для транспортування важких вантажів, великогабаритної техніки, а також у складі комплексів (у тому числі зенітного ракетного комплексу середньої дальності С-300 та трикоординатної станції радіолокації кругового огляду 80К6).

Автомобіль-тягач сідельний КрАЗ-6446 тип 1 Підвищеної прохідності призначений для перевезення різних вантажів у зчепі з напівпричепом та експлуатації дорогами всіх категорій та бездоріжжям. Передня та задня підвіски - залежні, на двох поздовжніх напівеліптичних ресорах, передня з двома гідравлічними амортизаторами, задня-балансирного типу. Рульовий механізм - механічний, з гідравлічним підсилювачем. Гальмівна система - пневматичного типу. Робочі гальма - гальмівні механізми барабанного типу, з внутрішніми колодками.

Трихосний тягач КрАЗ-6446 випускається з середини 90-х років і за цей час зарекомендував себе як надійний та витривалий автомобіль. Його зовнішність не блищить оригінальністю і виглядає просто і без жодних надмірностей. Капотна кабіна розташовується високо, тому щоб потрапити всередину, необхідно скористатися кількома сходинками та поручнем.

Розміри автомобіля:

- Довжина – 8 100 мм;
- Ширина – 2 500 мм;
- Висота – 3 110 мм;
- Дорожній просвіт – 390 мм.

Кабіна тягача може бути виконана як у стандартному розмірі, так і подовжена зі спальним відсіком. Усередині можуть вільно розміститися три особи, включаючи водія. Ергономіка робочого місця дуже хорошому рівні. Сидіння розташоване на пневматичній підвісці, а рульова колонка регулюється за двома напрямками. Єдиним мінусом є не дуже якісна оглядовість через секційне лобове скло.

У спорядженому вигляді КрАЗ-6446 має вагу 11,4 тонни та здатний тягнути за собою причіп вагою 25 т. Під капотом автомобіля розміщується дизельний V-подібний двигун виробництва ЯМЗ об'ємом 14,86 л та потужністю 330 кінських сил. Коробка передач використовується механічна 8-ступінчаста. Максимальна швидкість машини дорівнює 85 км/год, а витрата палива сягає рівня 50 л на сто кілометрів пробігу.

Комплектація тягача не має широкого переліку обладнання, але, проте, можна виділити:

1. Гідропідсилювач рульового керування;
2. Система ABS;
3. Пневматичне сидіння водія;
4. Широкопрофільні шини з підкачуванням;
5. Два паливні баки по 250 літрів.

Додаткові фото КрАЗ-6446



Контактний телефон:
+38(097) 746-67-04
+38(099) 632-13-31
+38(044) 232-02-98

Адреса: Україна, 04060, м. Київ,
вул. Ризька, буд. 73-г, офіс 7
E-mail: tovkst@gmail.com
Website: kievspecteh.com

Код ЄДРПОУ 42623361.
IBAN UA573282090000026003000003717
в АТ «АБ «Південний».



Контактний телефон:
+38(097) 746-67-04
+38(099) 632-13-31
+38(044) 232-02-98

Адреса: Україна, 04060, м. Київ,
вул. Ризька, буд. 73-г, офіс 7
E-mail: tovkst@gmail.com
Website: kievspecteh.com

Код ЄДРПОУ 42623361.
IBAN UA573282090000026003000003717
в АТ «АБ «Південний».



Контактний телефон:
+38(097) 746-67-04
+38(099) 632-13-31
+38(044) 232-02-98

Адреса: Україна, 04060, м. Київ,
вул. Ризька, буд. 73-г, офіс 7
E-mail: tovkst@gmail.com
Website: kievspecteh.com

Код ЄДРПОУ 42623361.
IBAN UA573282090000026003000003717
в АТ «АБ «Південний».



Контактний телефон:
+38(097) 746-67-04
+38(099) 632-13-31
+38(044) 232-02-98

Адреса: Україна, 04060, м. Київ,
вул. Ризька, буд. 73-г, офіс 7
E-mail: tovkst@gmail.com
Website: kievspecteh.com

Код ЄДРПОУ 42623361.
IBAN UA573282090000026003000003717
в АТ «АБ «Південний».

Технічні характеристики КрАЗ-6446

Параметр	Показник
Колісна формула	6х6
Маса спорядженого автомобіля	11000 кг.
Повна маса	28000 кг.
Навантаження на РСУ	17000 кг.
Повна маса причепа, що буксирується	34000-65000 кг.
Двигун	дизельний з турбонаддувом
Потужність	від 300 л.с.
Шини	525/70R21 530/70-21 445/65R22.5 16.00R20
Паливний бак	2х250 л.

НАШІ КЛІЄНТИ



Агроіндустріальний
Холдинг МХП



Qnur group



McDonald's



Ikea



Sandora



Кондитерська
фабрика «Рошен»



Збройні сили
України



Служба безпеки
України



Генеральна
прокуратура
України



Управління
державної охорони
України



Національна
гвардія України



ТОВ «Метінвест
холдинг»



Національна
гвардія України



ПриватБанк



Окко



Укрнафта



Києво-Печерська
Лагера



Епіцентр



FOZZY



MegaMarket



АТБ



Галичина



Карпатська
Джерельна



КМДА



Київавіастар



ASMAP



Київмедіцентр



RUDOMAIN



ЕРІДОН ТЕХ



ТОВ
Укравтозачастина



Автоцентр KIA
Корея Моторс



Телеканал СТБ



Посольство
Швейцарії в Україні



Посольство Швеції



Dycerhoff



КУК



Київський
політехнічний
інститут ім.
Сікорського



ХНУ ім. Кузевиця



Національний інститут
ССХ ім. М. М. АМОСОВА



Інститут
Гідромеханіки



Інститут Освітньої
Аналітики

Контактний телефон:
+38(097) 746-67-04
+38(099) 632-13-31
+38(044) 232-02-98

Адреса: Україна, 04060, м. Київ,
вул. Ризька, буд. 73-г, офіс 7
E-mail: tovkst@gmail.com
Website: kievspecteh.com

Код ЄДРПОУ 42623361.
IBAN UA573282090000026003000003717
в АТ «АБ «Південний».