

Кран-маніпулятор РМ 6 Classic

Стан: Новий

Вантажопідйомність: 5,3 т.

Максимальна довжина стріли: 11 м.

Опис : Кран-маніпулятор **РМ 6 Classic** є прикладом надійного та універсального обладнання, створеного для ефективного виконання широкого спектра вантажно-розвантажувальних робіт. Його максимальний горизонтальний виліт стріли до 10,8 м. А максимальний вантажний момент становить 5,3 тм. при максимальній вантажопідйомністю до 2 675 кг. Кут повороту становить 390°.



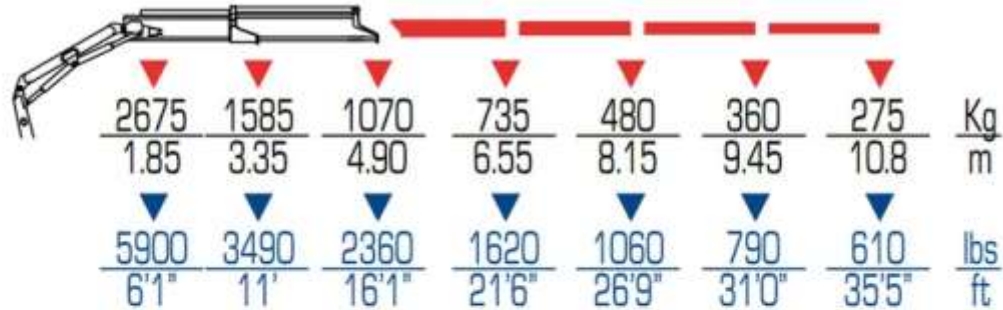
Контактний телефон:
+38(097) 746-67-04
+38(099) 632-13-31
+38(044) 232-02-98

Адреса: Україна, 04060, м. Київ,
вул. Ризька, буд. 73-г, офіс 7
E-mail: tovkst@gmail.com
Website: kievspecteh.com

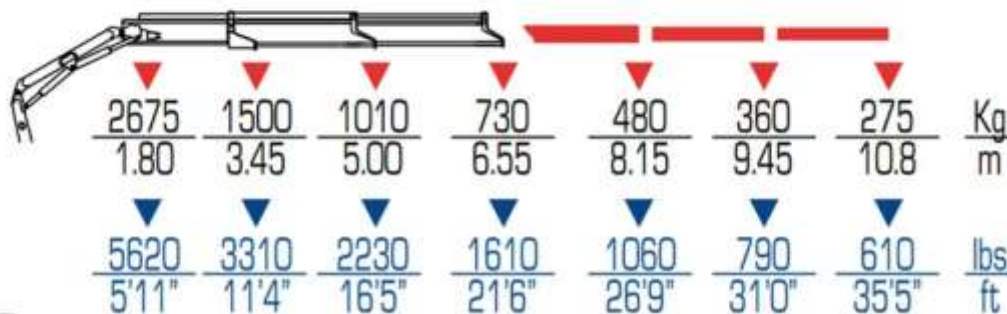
Код ЄДРПОУ 42623361.
IBAN UA573282090000026003000003717
в АТ «АБ «Південний».

Креслення крана-маніпулятора РМ 6 Classic

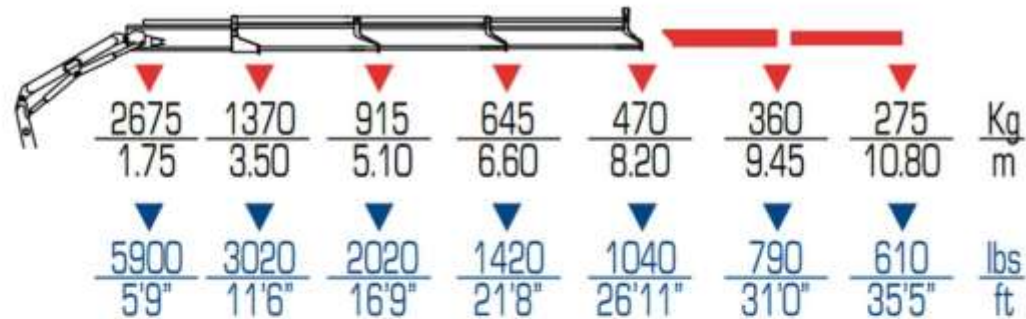
6021



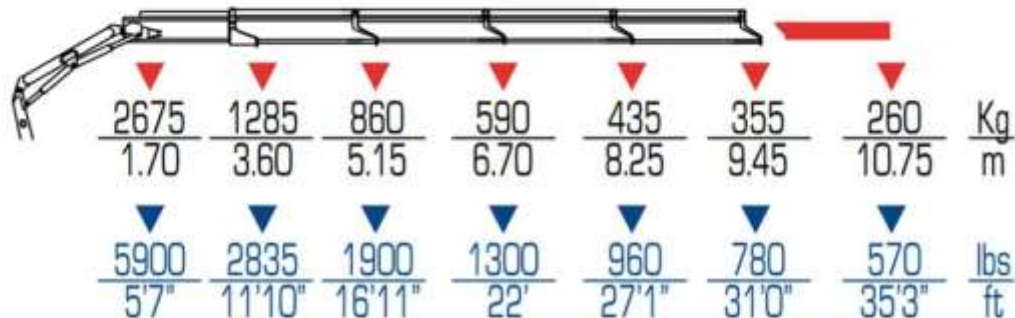
6022

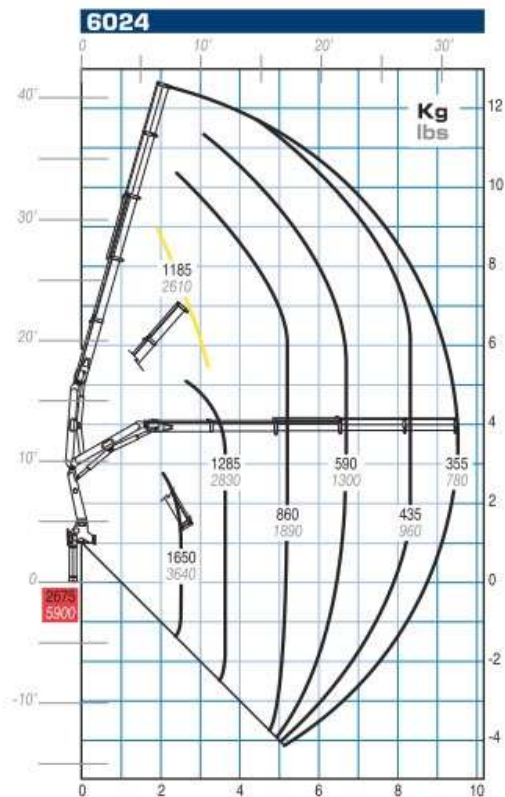
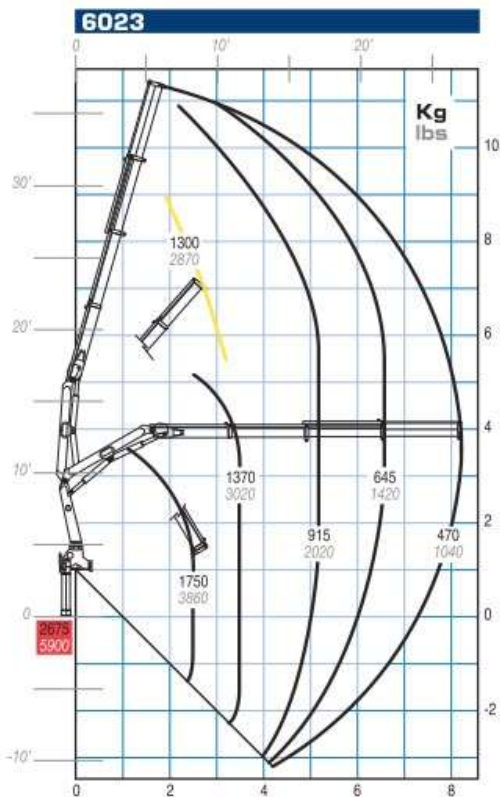
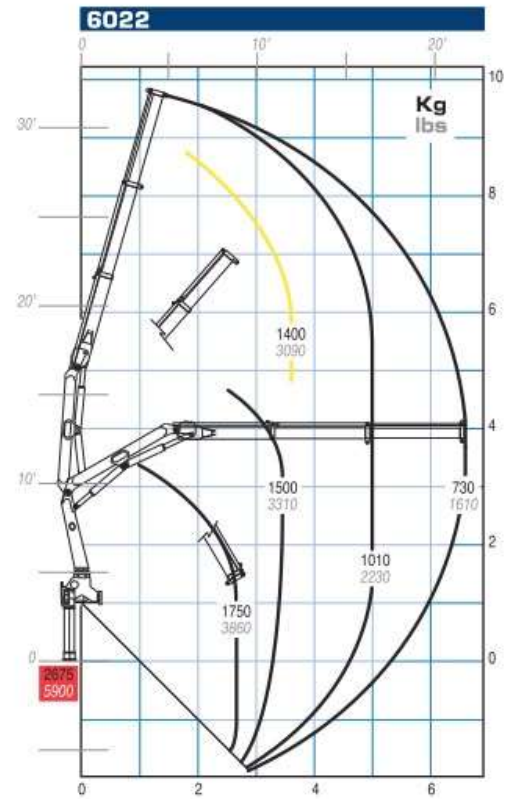
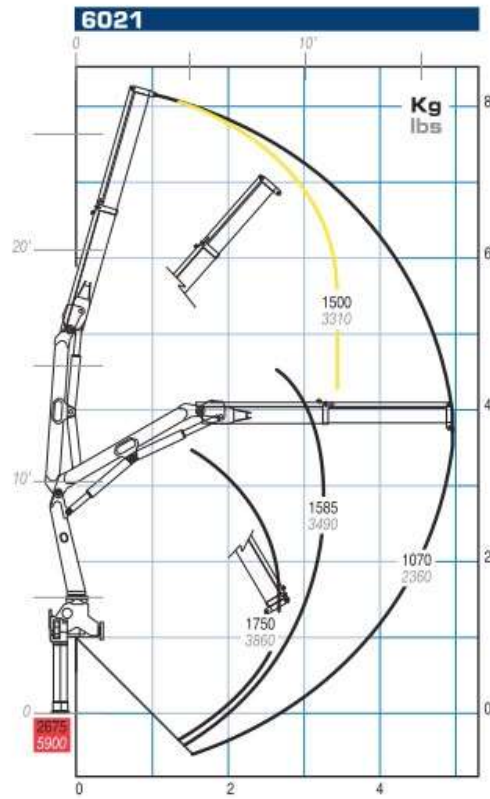


6023



6024

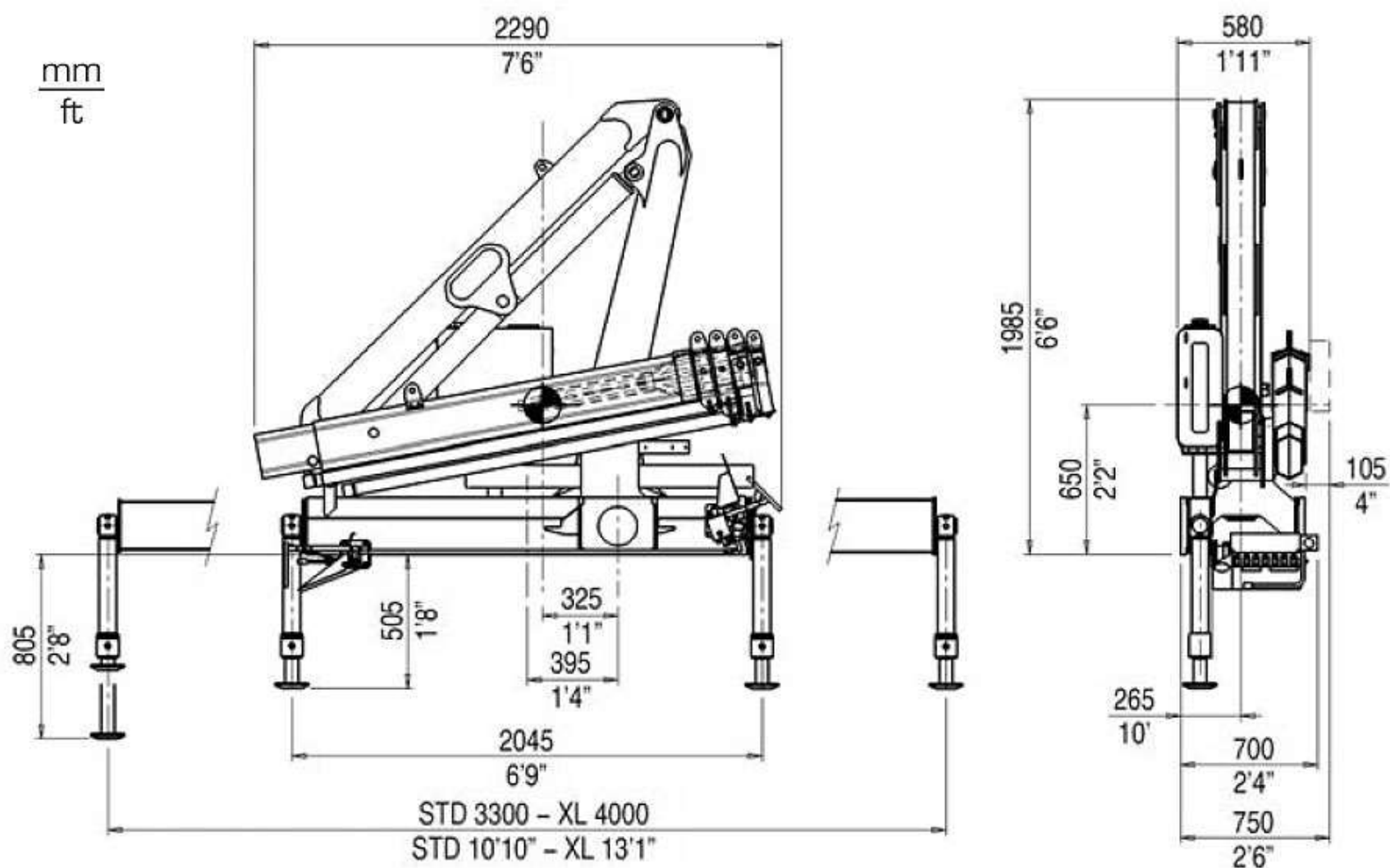




Контактний телефон:
 +38(097) 746-67-04
 +38(099) 632-13-31
 +38(044) 232-02-98

Адреса: Україна, 04060, м. Київ,
 вул. Ризька, буд. 73-г, офіс 7
 E-mail: tovkst@gmail.com
 Website: kievspecteh.com

Код ЄДРПОУ 42623361.
 IBAN UA573282090000026003000003717
 в АТ «АБ «Південний».



Контактний телефон:
+38(097) 746-67-04
+38(099) 632-13-31
+38(044) 232-02-98

Адреса: Україна, 04060, м. Київ,
вул. Ризька, буд. 73-г, офіс 7
E-mail: tovkst@gmail.com
Website: kievspecteh.com

Код ЄДРПОУ 42623361.
IBAN UA573282090000026003000003717
в АТ «АБ «Південний».

Особливості крана-маніпулятора PM 6 Classic

- 1. Потужність та вантажопідйомність.** Завдяки вантажному моменту 5,3 тм, цей маніпулятор здатний піднімати вантажі масою до 2 675 кг на мінімальному вильоті, що забезпечує його високу продуктивність для різних робіт.
- 2. Великий виліт стріли.** Залежно від моделі, стріла може складатися з 1 до 4 секцій, що забезпечує максимальний горизонтальний виліт до 10,8 метрів. Це дозволяє працювати з вантажами навіть у важкодоступних місцях.
- 3. Маневровість.** Обертання стріли на 390° дає можливість виконувати точні та складні маніпуляції в обмежених умовах простору, що важливо для роботи в міських або промислових умовах.
- 4. Надійність та безпека.** Кран оснащений системою захисту від перевантажень, яка контролює робочі параметри і запобігає надмірним навантаженням на механізми, забезпечуючи безпеку оператора та довговічність обладнання.
- 5. Компактність і універсальність.** Завдяки невеликій вазі (740-880 кг залежно від конфігурації) і продуманій конструкції, маніпулятор легко інтегрується на шасі вантажівок з вантажопідйомністю від 6,5 до 10 тонн, зберігаючи корисну вантажопідйомність автомобіля.
- 6. Міцна конструкція.** Високоякісні матеріали і спеціальне покриття забезпечують стійкість до зносу, корозії і впливу складних кліматичних умов, роблячи маніпулятор придатним для експлуатації в будь-яких погодних умовах.
- 7. Простота в управлінні.** Кран має зручне ручне управління, яке дозволяє оператору швидко і точно виконувати всі необхідні маніпуляції.

Опис крана-маніпулятора РМ 6 Classic

Кран-маніпулятор **РМ 6 Classic** є прикладом надійного та універсального обладнання, створеного для ефективного виконання широкого спектра вантажно-розвантажувальних робіт. Його конструкція забезпечує високу продуктивність та гнучкість у використанні, що робить цю модель особливо популярною у будівництві, логістиці, сільському господарстві та інших галузях. Завдяки максимальному вантажному моменту 5,3 тонно-метра, маніпулятор здатний працювати з великими та важкими вантажами, піднімаючи до 2 675 кг на мінімальному вильоті стріли. Стріла крану може бути оснащена від однієї до чотирьох секцій, що забезпечує вражаючий горизонтальний виліт до 10,8 метра. Це дозволяє оператору виконувати завдання на значній відстані від шасі, що є незамінним для роботи в умовах обмеженого доступу чи високої складності.

РМ 6 Classic створений з урахуванням сучасних вимог до безпеки та довговічності. Установка має кут обертання 390 градусів, що забезпечує широкий спектр рухів і маневровість навіть у тісному просторі. Завдяки вбудованій системі захисту від перевантажень, кран-маніпулятор надійно контролює свої робочі параметри, що гарантує безпеку як для оператора, так і для обладнання. Високоякісні матеріали та спеціальне покриття забезпечують стійкість до корозії і зносу, дозволяючи експлуатувати техніку у складних кліматичних умовах. Однією з ключових переваг РМ 6 Classic є його універсальність у монтажі. Завдяки компактним розмірам і порівняно невеликій вазі, яка залежить від кількості секцій стріли і варіюється від 740 до 880 кг, маніпулятор легко інтегрується на різні типи вантажівок із вантажопідйомністю від 6,5 до 10 тонн. Це дозволяє використовувати його на різноманітних шасі без втрати їхньої корисної вантажопідйомності. Висока точність та плавність управління досягаються завдяки вдосконаленій гідравлічній системі, яка забезпечує комфортне виконання навіть найскладніших робіт.

РМ 6 Classic поєднує в собі високу потужність, технологічність та ергономіку, що робить його оптимальним вибором для тих, хто шукає довговічне, багатофункціональне та ефективне рішення для щоденних вантажно-розвантажувальних операцій. Завдяки своїм характеристикам та технічним особливостям, цей кран-маніпулятор здатний задовольнити найвибагливіші потреби професіоналів, забезпечуючи безпеку, надійність та високу продуктивність на кожному етапі роботи.

Додаткові фото крана-маніпулятора РМ 6 Classic



Контактний телефон:
+38(097) 746-67-04
+38(099) 632-13-31
+38(044) 232-02-98

Адреса: Україна, 04060, м. Київ,
вул. Ризька, буд. 73-г, офіс 7
E-mail: tovkst@gmail.com
Website: kievspecteh.com

Код ЄДРПОУ 42623361.
IBAN UA573282090000026003000003717
в АТ «АБ «Південний».



Контактний телефон:
+38(097) 746-67-04
+38(099) 632-13-31
+38(044) 232-02-98

Адреса: Україна, 04060, м. Київ,
вул. Ризька, буд. 73-г, офіс 7
E-mail: tovkst@gmail.com
Website: kievspecteh.com

Код ЄДРПОУ 42623361.
IBAN UA573282090000026003000003717
в АТ «АБ «Південний».



Контактний телефон:
+38(097) 746-67-04
+38(099) 632-13-31
+38(044) 232-02-98

Адреса: Україна, 04060, м. Київ,
вул. Ризька, буд. 73-г, офіс 7
E-mail: tovkst@gmail.com
Website: kievspecteh.com

Код ЄДРПОУ 42623361.
IBAN UA573282090000026003000003717
в АТ «АБ «Південний».

Технічні характеристики крана-маніпулятора РМ 6 Classic

Характеристика	Значення
Максимальний вантажний момент	5,3 тм.
Максимальна вантажопідйомність	2 675 кг.
Кількість секцій стріли	1, 2, 3 або 4
Максимальний горизонтальний виліт стріли	До 10,8 м.
Маса установки	740-880 кг.
Кут обертання	390°
Рекомендована вантажопідйомність шасі	6,5-10 тонн
Система управління	Ручне управління
Система захисту	Захист від перевантажень

НАШІ КЛІЄНТИ



Агроіндустріальний
Холдинг МХП



Onuf group



McDonald's



Ikea



Sandora



Кондитерська
фабрика «Рошен»



Збройні сили
України



Служба безпеки
України



Генеральна
прокуратура
України



Управління
державної охорони
України



Національна
гвардія України



ТОВ «Метінвест
холдинг»



Національна
гвардія України



ПриватБанк
АТ «ПАТ Приват
банк»



Окко



Укрнафта



Києво-Печерська
Лавра



Епіцентр



FOZZY



МегаМаркет



АТБ



Галичина



Карпатська
Джерельна



КМДА



Київпастрас



ASMAP



Київмедспецтранс



RUDOMAIN



ЕРІДОН ТЕХ



ТОВ
Укравтозапчастина



Автоцентр KIA
Корея Моторс



Телеканал СТБ



Посольство
Швейцарії в Україні



Посольство Швеції



Dyczerhoff



КУК



Київський
політехнічний
інститут ім.
Сікорського



ХНЗУ ім. Кузеця



Національний інститут
ССХІ ім. М. М. АМОСОВА



Інститут
Гідромеханіки



Інститут Освітньої
Аналітики

Контактний телефон:
+38(097) 746-67-04
+38(099) 632-13-31
+38(044) 232-02-98

Адреса: Україна, 04060, м. Київ,
вул. Ризька, буд. 73-г, офіс 7
E-mail: tovkst@gmail.com
Website: kievspecteh.com

Код ЄДРПОУ 42623361.
IBAN UA573282090000026003000003717
в АТ «АБ «Південний».