

Кран-маніпулятор РМ 9.5 S Silver

Стан: Новий

Вантажопідйомність: 9 т.

Максимальна довжина стріли: 20 м.

Опис : Кран-маніпулятор РМ 9.5 S Silver є високопродуктивним підйомним механізмом, максимальний вантажний момент становить 7,8–8,8 тм, а його вантажопідйомність до 3 700 кг. Максимальний виліть становить 20,10 м. Кут повороту 406°.



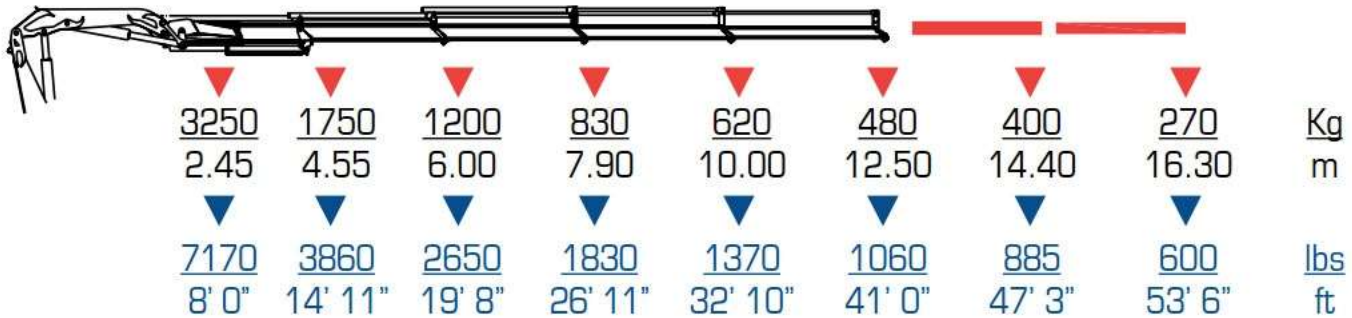
Контактний телефон:
+38(097) 746-67-04
+38(099) 632-13-31
+38(044) 232-02-98

Адреса: Україна, 04060, м. Київ,
вул. Ризька, буд. 73-г, офіс 7
E-mail: tovkst@gmail.com
Website: kievspecteh.com

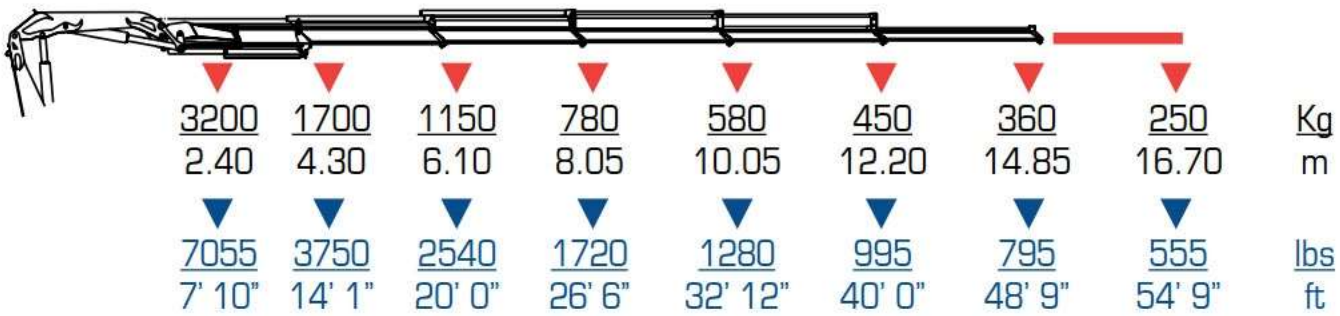
Код ЄДРПОУ 42623361.
IBAN UA573282090000026003000003717
в АТ «АБ «Південний».

Креслення крана-маніпулятора РМ 9.5 S Silver

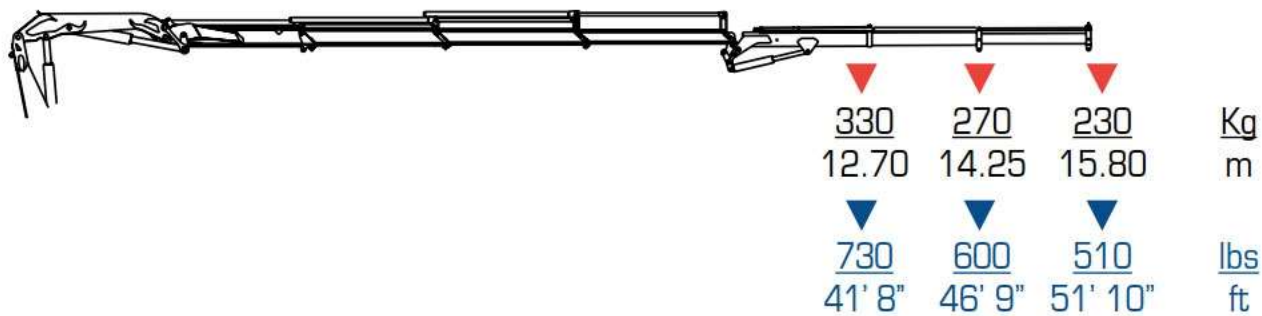
9524 S LC



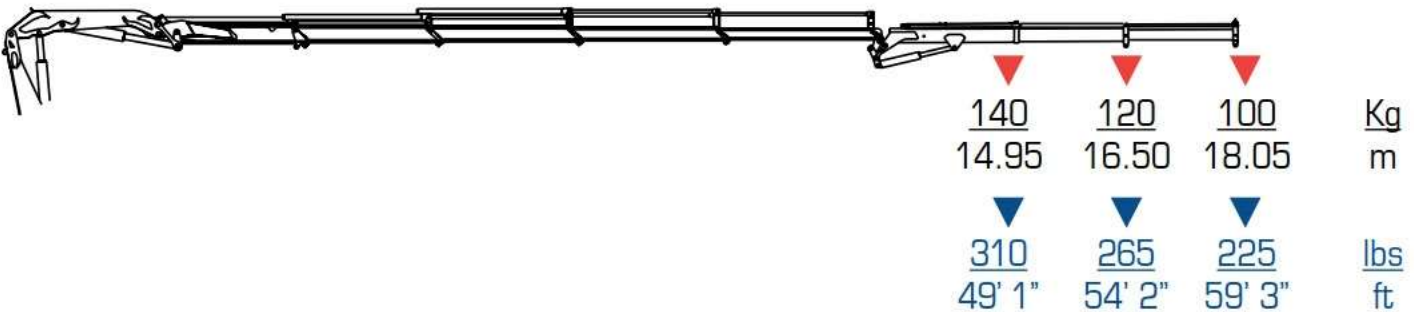
9525 S LC



9523 S + J252



9524 S + J252



9521 S



9522 S



9523 S



9524 S



9525 S



9521 S LC



9522 S LC



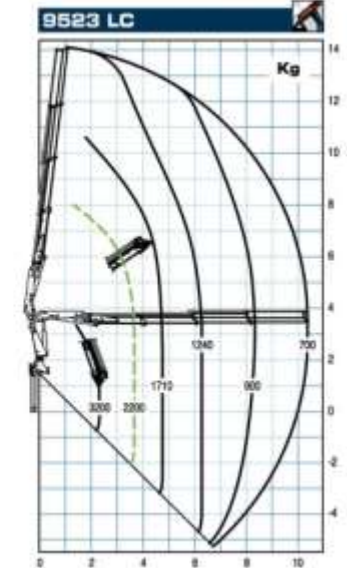
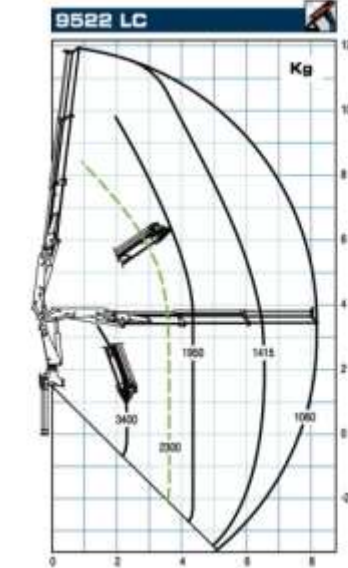
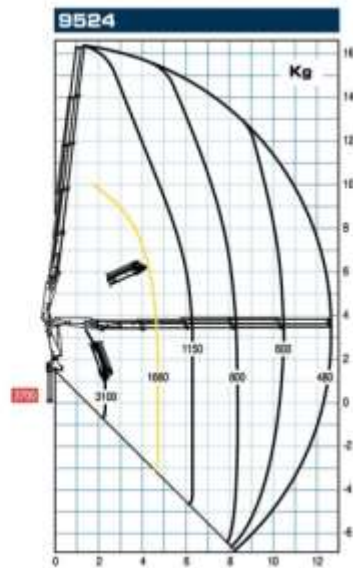
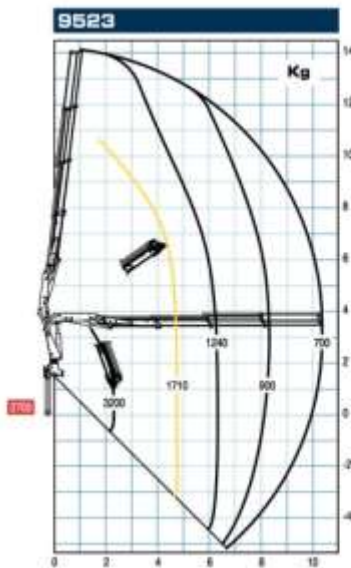
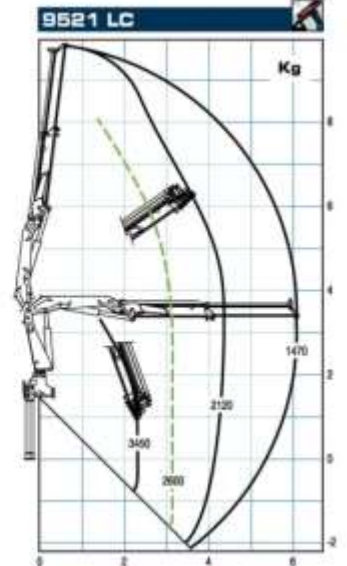
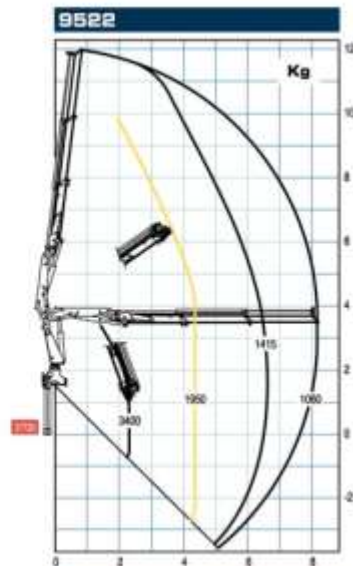
9523 S LC



Контактний телефон:
+38(097) 746-67-04
+38(099) 632-13-31
+38(044) 232-02-98

Адреса: Україна, 04060, м. Київ,
вул. Ризька, буд. 73-г, офіс 7
E-mail: tovkst@gmail.com
Website: kievspecteh.com

Код ЄДРПОУ 42623361.
IBAN UA573282090000026003000003717
в АТ «АБ «Південний».



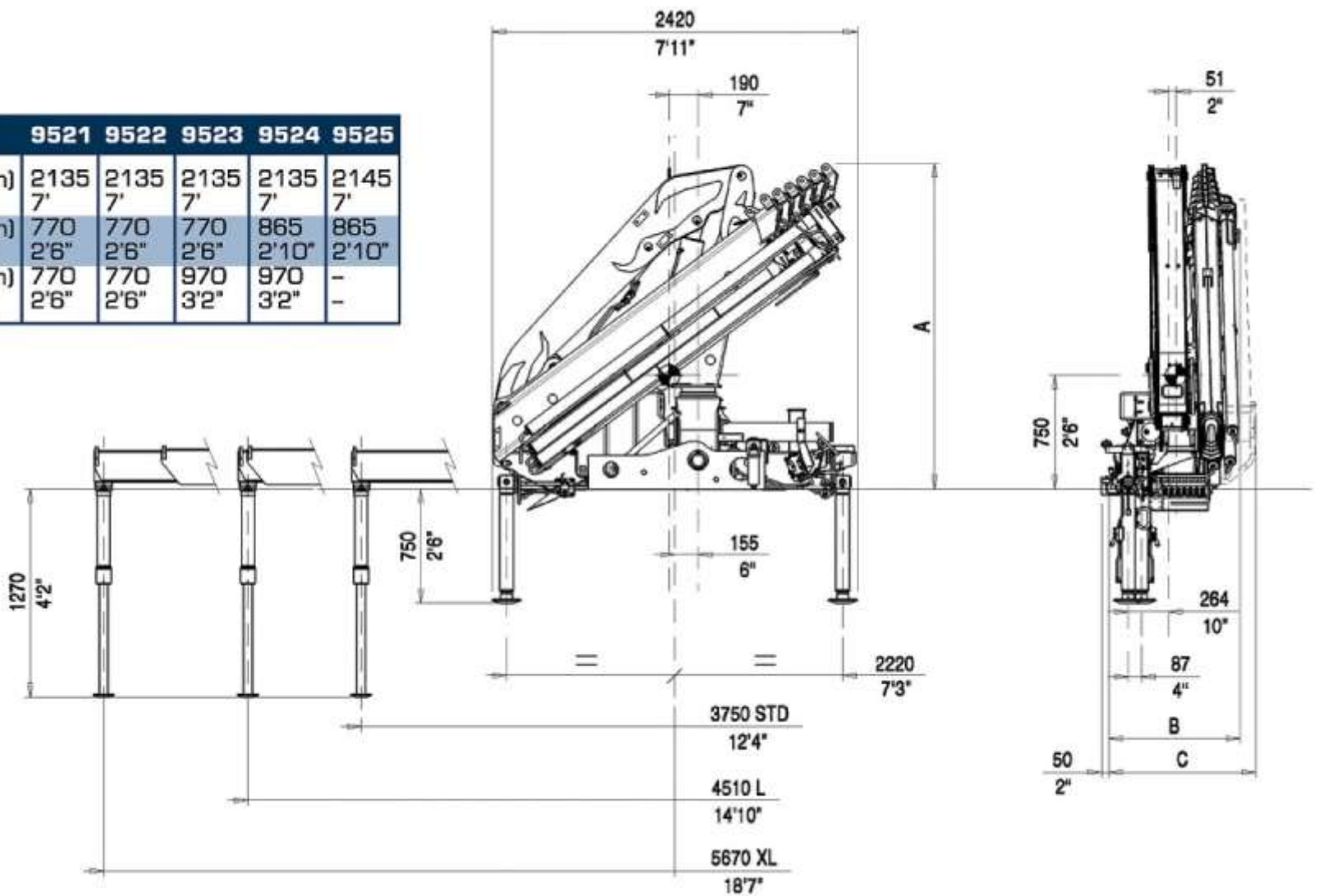
Контактний телефон:
+38(097) 746-67-04
+38(099) 632-13-31
+38(044) 232-02-98

Адреса: Україна, 04060, м. Київ,
 вул. Ризька, буд. 73-г, офіс 7
 E-mail: tovkst@gmail.com
 Website: kievspecteh.com

Код ЄДРПОУ 42623361.
 IBAN UA573282090000026003000003717
 в АТ «АБ «Південний».

mm
ft

| | 9521 | 9522 | 9523 | 9524 | 9525 |
|--------|------|------|------|-------|-------|
| A (mm) | 2135 | 2135 | 2135 | 2135 | 2145 |
| A (ft) | 7' | 7' | 7' | 7' | 7' |
| B (mm) | 770 | 770 | 770 | 865 | 865 |
| B (ft) | 2'6" | 2'6" | 2'6" | 2'10" | 2'10" |
| C (mm) | 770 | 770 | 970 | 970 | - |
| C (ft) | 2'6" | 2'6" | 3'2" | 3'2" | - |



Контактний телефон:
+38(097) 746-67-04
+38(099) 632-13-31
+38(044) 232-02-98

Адреса: Україна, 04060, м. Київ,
вул. Ризька, буд. 73-г, офіс 7
E-mail: tovkst@gmail.com
Website: kievspecteh.com

Код ЄДРПОУ 42623361.
IBAN UA573282090000026003000003717
в АТ «АБ «Південний».

Особливості крана-маніпулятора PM 9.5 S Silver

- 1. Високий вантажний момент.** Максимальний вантажний момент у діапазоні від 7,8 до 8,8 тм дозволяє впоратися із підйомом важких вантажів, забезпечуючи високу продуктивність.
- 2. Довгий горизонтальний виліт.** Телескопічна стріла з можливістю розширення до 18,05 метрів дозволяє працювати з вантажами на великій відстані від базового автомобіля.
- 3. Гнучкість у налаштуванні стріли.** Конструкція стріли передбачає 2–7 секцій, що забезпечує адаптацію до різних умов роботи, включаючи складні міські або обмежені простори.
- 4. Вертикальний виліт.** Максимальний вертикальний виліт у 20,10 метрів дозволяє виконувати операції на висоті, що є важливим для будівельних та інфраструктурних проєктів.
- 5. Маневреність.** Кут повороту 406° забезпечує легкість у зміні напрямку роботи крана, підвищуючи його функціональність у будь-яких умовах.
- 6. Оптимальна вага.** Власна вага установки, яка становить від 1 330 до 1 980 кг, дозволяє легко інтегрувати кран на середньотоннажні та важкі автомобільні шасі без суттєвого впливу на їхню стабільність.
- 7. Стабільність під час роботи.** Наявність стандартних двох або чотирьох аутригерів гарантує безпечну експлуатацію навіть на нерівних поверхнях.
- 8. Універсальність монтажу.** Конструкція крана дозволяє його монтаж за кабіною, залишаючи більше місця для розміщення вантажу на платформі.
- 9. Високоякісні матеріали.** У конструкції використано надійні й довговічні матеріали, які гарантують тривалий термін експлуатації навіть у важких умовах.
- 10. Сумісність із різними транспортними шасі.** PM 9.5 S Silver підходить для установки на різні типи вантажних автомобілів, роблячи його універсальним для багатьох галузей.

Опис крана-маніпулятора PM 9.5 S Silver

Кран-маніпулятор PM 9.5 S Silver є високопродуктивним підйомним механізмом, розробленим для ефективного виконання вантажно-розвантажувальних робіт на шасі вантажних автомобілів масою від 12 тонн. Ця модель відзначається максимальним вантажним моментом у діапазоні від 7,8 до 8,8 тонно-метрів, що дозволяє піднімати вантажі масою до 3 700 кг на мінімальному вильоті стріли. Телескопічна стріла складається з 2 до 7 секцій, забезпечуючи максимальний горизонтальний виліт від 5,95 до 18,05 метрів та вертикальний виліт від 9,10 до 20,10 метрів, що надає значну гнучкість у роботі з вантажами на різних відстанях. Кут повороту крана становить 406° , що забезпечує високу маневреність та зручність у використанні. Власна вага установки варіюється від 1 330 до 1 980 кг залежно від конфігурації, що дозволяє оптимально підібрати модель під конкретні потреби. Кран оснащений двома або чотирма стандартними аутригерами, які забезпечують стабільність та безпеку під час роботи. Монтаж крана зазвичай здійснюється за кабіною транспортного засобу, що дозволяє зберегти корисний простір на платформі для перевезення вантажів. Завдяки своїм технічним характеристикам та універсальності, PM 9.5 S Silver є надійним вибором для професіоналів, які шукають ефективне рішення для виконання складних вантажно-розвантажувальних завдань.

Додаткові фото крана-маніпулятора РМ 9.5 S Silver



Контактний телефон:
+38(097) 746-67-04
+38(099) 632-13-31
+38(044) 232-02-98

Адреса: Україна, 04060, м. Київ,
вул. Ризька, буд. 73-г, офіс 7
E-mail: tovkst@gmail.com
Website: kievspecteh.com

Код ЄДРПОУ 42623361.
IBAN UA573282090000026003000003717
в АТ «АБ «Південний».

Технічні характеристики крана-маніпулятора РМ 9.5 S Silver

| Параметр | Значення |
|-----------------------------------|---------------------------------|
| Максимальний вантажний момент | 7,8–8,8 тм |
| Максимальна вантажопідйомність | 3 700 кг |
| Кількість секцій стріли | 2–7 |
| Максимальний горизонтальний виліт | 5,95–18,05 м |
| Максимальний вертикальний виліт | 9,10–20,10 м |
| Кут повороту | 406° |
| Власна вага | 1 330–1 980 кг |
| Кількість аутригерів | 2 або 4 |
| Місце монтажу | За кабіною транспортного засобу |
| Рекомендована вантажність шасі | Від 12 тонн |

НАШІ КЛІЄНТИ



Агроіндустріальний
Холдінг МХП



Onuf group



McDonald's



Ikea



Sandora



Кондитерська
фабрика «Рошен»



Збройні сили
України



Служба безпеки
України



Генеральна
прокуратура
України



Управління
державної охорони
України



Національна
гвардія України



ТОВ «Метінвест
холдінг»



Національна
гвардія України



ПриватБанк
АТ «ПАТ Приват
банк»



Окко



Укрнафта



Києво-Печерська
Лавра



Епіцентр



FOZZY



МегаМаркет



АТБ



Галичина



Карпатська
Джерельна



КМДА



Київпастрас



ASMAP



Київмедспецтранс



RUDOMAIN



ЕРІДОН ТЕХ



ТОВ
Укравтозапчастина



Автоцентр KIA
Корея Моторс



Телеканал СТБ



Посольство
Швейцарії в Україні



Посольство Швеції



Duckerhoff



КУК



Київський
політехнічний
інститут ім.
Скворського



ХНЗУ ім. Кузевиці



Національний інститут
ССХІ ім. М. М. АМОСОВА



Інститут
Гідромеханіки



Інститут Освітньої
Аналітики

Контактний телефон:
+38(097) 746-67-04
+38(099) 632-13-31
+38(044) 232-02-98

Адреса: Україна, 04060, м. Київ,
вул. Ризька, буд. 73-г, офіс 7
E-mail: tovkst@gmail.com
Website: kievspecteh.com

Код ЄДРПОУ 42623361.
IBAN UA573282090000026003000003717
в АТ «АБ «Південний».