

Кран-маніпулятор РМ 8.5 Р Classic Plus

Стан: Новий

Вантажопідйомність: 7 т.

Максимальна довжина стріли: 14 м.

Опис : Кран-маніпулятор РМ 8.5 Р Classic Plus є сучасною установкою, яка поєднує в собі високу продуктивність, надійність і технологічні переваги, що дозволяють використовувати його у багатьох сферах. Вантажопідйомність від 8 до 12 т. максимальний вантажний момент, який досягає 6–7 тм. горизонтальний виліт до 12,6 м. і вертикальний підйом до 13,5 м. Кут повороту становить 400°.



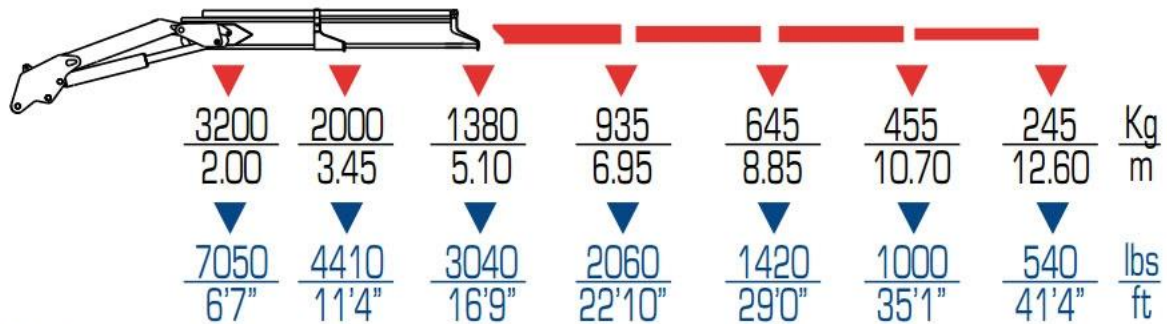
Контактний телефон:
+38(097) 746-67-04
+38(099) 632-13-31
+38(044) 232-02-98

Адреса: Україна, 04060, м. Київ,
вул. Ризька, буд. 73-г, офіс 7
E-mail: tovkst@gmail.com
Website: kievspecteh.com

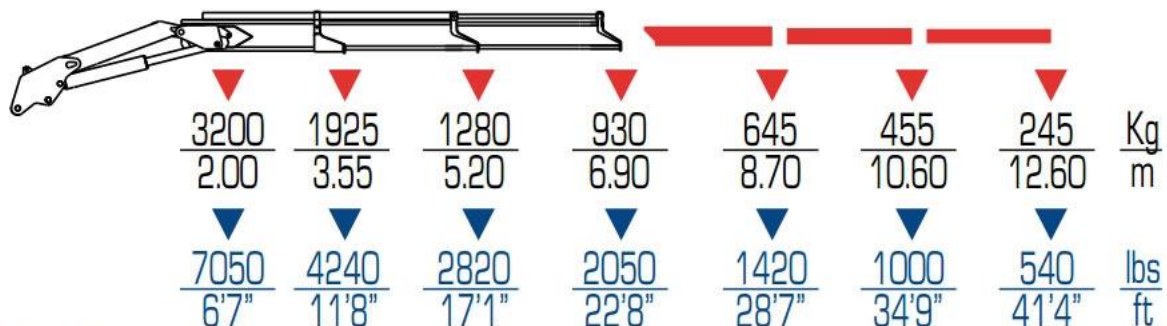
Код ЄДРПОУ 42623361.
IBAN UA573282090000026003000003717
в АТ «АБ «Південний».

Креслення крана-маніпулятора РМ 8.5 Р Classic Plus

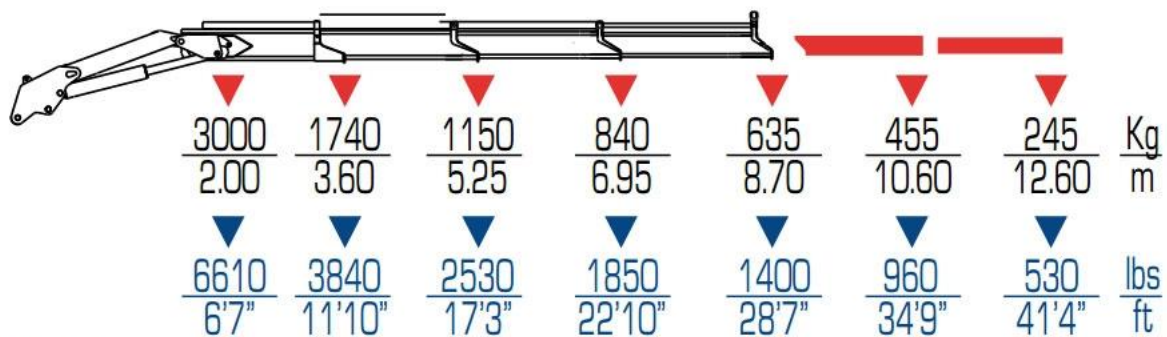
8521 Р



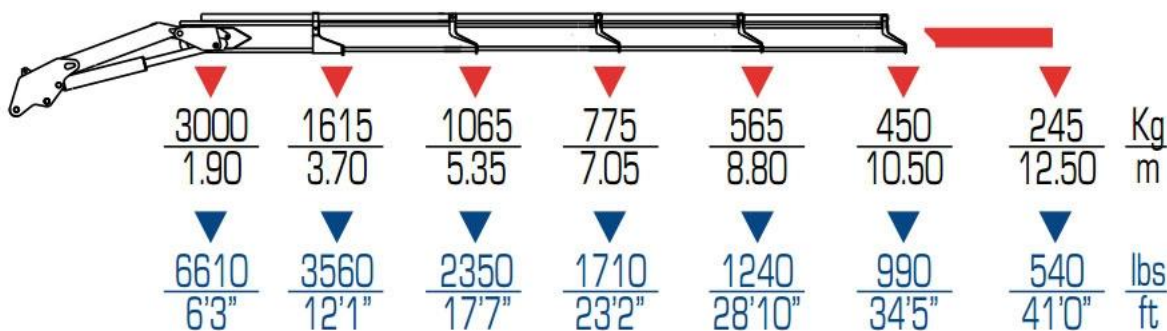
8522 Р

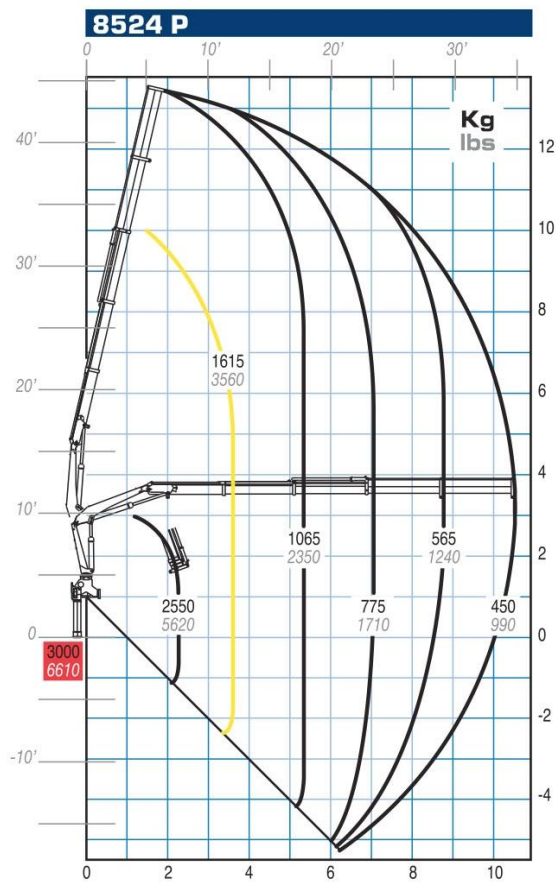
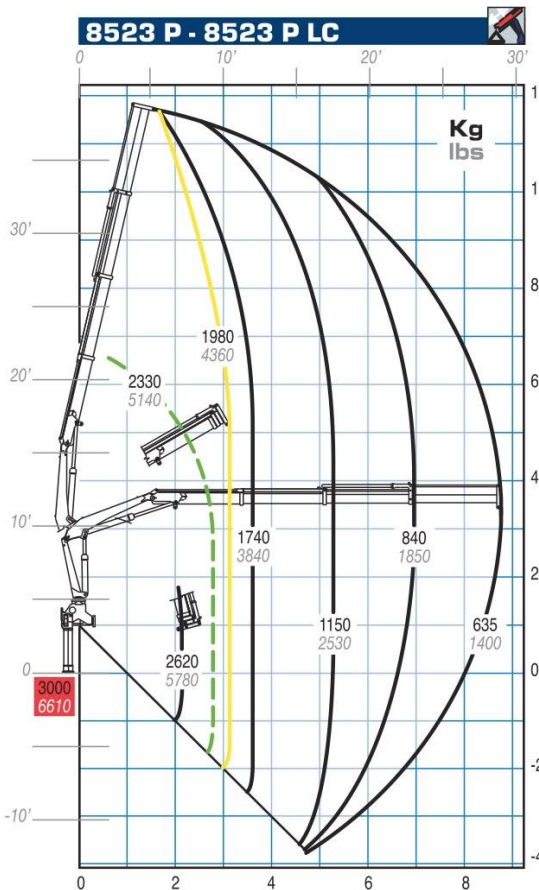
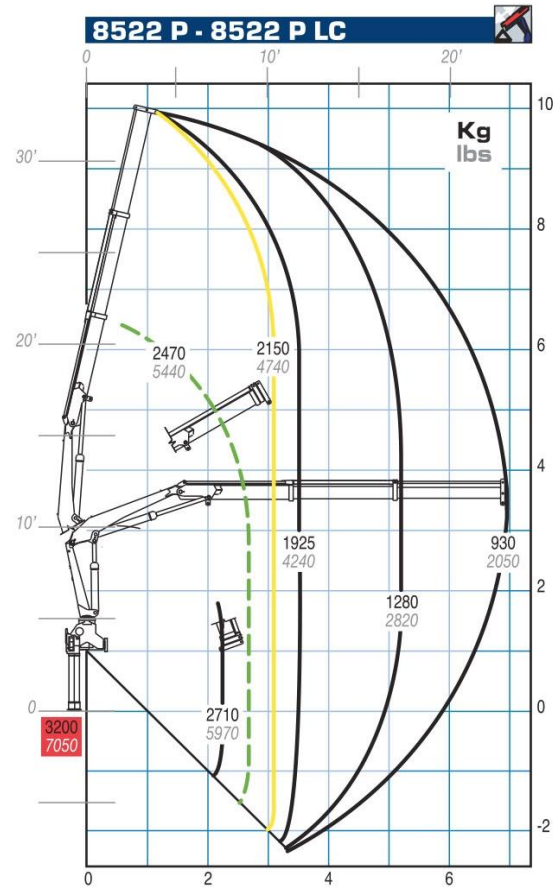
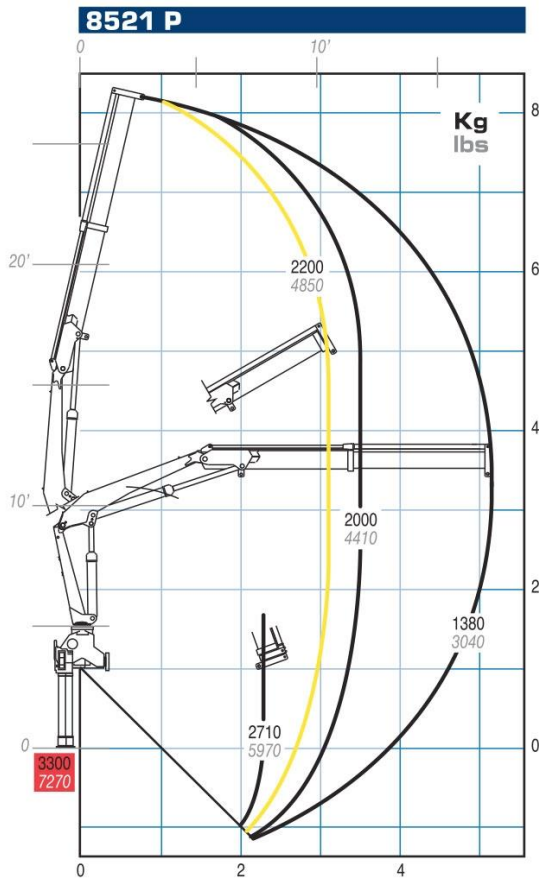


8523 Р



8524 Р

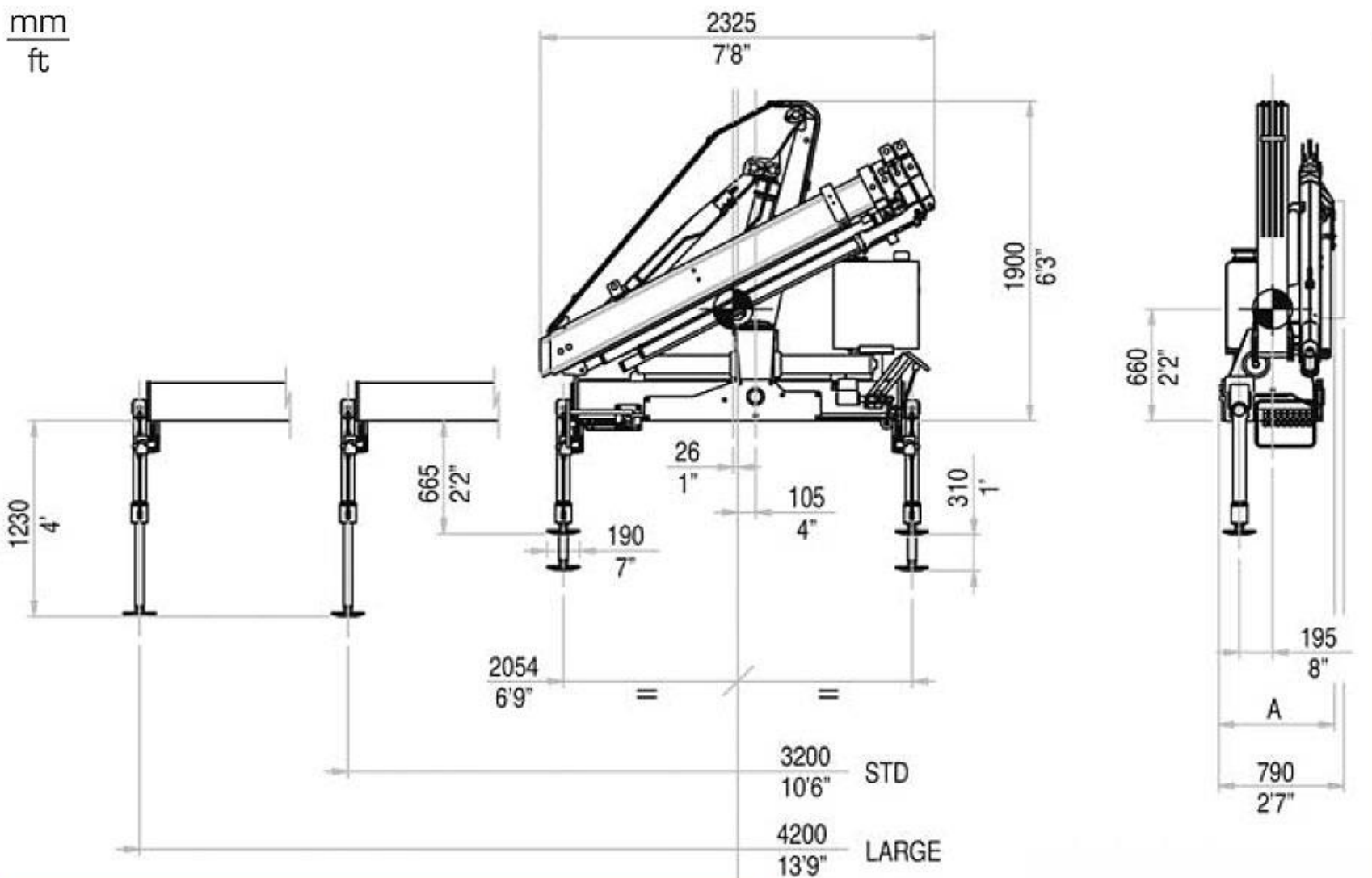




Контактний телефон:
 +38(097) 746-67-04
 +38(099) 632-13-31
 +38(044) 232-02-98

Адреса: Україна, 04060, м. Київ,
 вул. Ризька, буд. 73-г, офіс 7
 E-mail: tovkst@gmail.com
 Website: kievspecteh.com

Код ЄДРПОУ 42623361.
 IBAN UA573282090000026003000003717
 в АТ «АБ «Південний».



	8521 P	8522 P	8523 P	8524 P
A (m)	710	710	710	750
A (ft)	2'4"	2'4"	2'4"	2'6"

Контактний телефон:
+38(097) 746-67-04
+38(099) 632-13-31
+38(044) 232-02-98

Адреса: Україна, 04060, м. Київ,
вул. Ризька, буд. 73-г, офіс 7
E-mail: tovkst@gmail.com
Website: kievspecteh.com

Код ЄДРПОУ 42623361.
IBAN UA573282090000026003000003717
в АТ «АБ «Південний».

Особливості крана-маніпулятора PM 8.5 P Classic Plus

- 1. Висока вантажопідйомність.** Кран здатний піднімати вантажі до 3 200 кг на мінімальному вильоті, що робить його ідеальним для середньотяжких вантажів.
- 2. Довгий виліт стріли.** Телескопічна стріла, що складається з 2–5 секцій, забезпечує горизонтальний виліт до 12,6 метрів і вертикальний підйом до 13,5 метрів, дозволяючи працювати навіть у важкодоступних місцях.
- 3. Компактний дизайн.** Вага установки становить лише 880–1 060 кг, що дозволяє зберегти маневреність базового транспортного засобу і знизити витрати на паливо.
- 4. Сучасні системи безпеки.** Вбудована електронна система обмеження ваги запобігає перевантаженню та забезпечує безпечну роботу оператора.
- 5. Універсальність монтажу.** Підходить для встановлення на різні типи середньотоннажних транспортних засобів, таких як бортові автомобілі та самоскиди.
- 6. Висока маневреність.** Кут повороту 400° дозволяє виконувати операції у будь-якому напрямку, що особливо корисно в умовах обмеженого простору.
- 7. Міцність і довговічність.** Використання високоякісних матеріалів забезпечує тривалий термін експлуатації навіть у складних умовах.
- 8. Зручність використання.** Інтуїтивно зрозумілий інтерфейс керування дозволяє оператору легко освоїти роботу з краном і ефективно виконувати завдання.
- 9. Стабільність під час роботи.** Стандартні аутригери забезпечують надійну фіксацію установки на робочій поверхні, навіть на нерівному ґрунті.
- 10. Енергоефективність.** Оптимізована вага та конструкція знижують споживання пального базового транспортного засобу, забезпечуючи економічність експлуатації.

Опис крана-маніпулятора РМ 8.5 Р Classic Plus

Кран-маніпулятор РМ 8.5 Р Classic Plus є сучасною установкою, яка поєднує в собі високу продуктивність, надійність і технологічні переваги, що дозволяють використовувати його у багатьох сферах. Ця модель була створена для виконання вантажно-розвантажувальних робіт середньої складності, оптимізованих для шасі середньотоннажних автомобілів із вантажопідйомністю від 8 до 12 тонн. Завдяки своїм технічним характеристикам і функціональності, РМ 8.5 Р Classic Plus є ідеальним вибором для професіоналів, які потребують надійного обладнання для щоденної експлуатації.

Однією з найважливіших характеристик цього крана є максимальний вантажний момент, який досягає 6–7 тонно-метрів. Ця потужність дозволяє піднімати вантажі масою до 3 200 кг на мінімальному вильоті стріли. Телескопічна стріла, що складається з двох до п'яти секцій, забезпечує горизонтальний виліт до 12,6 метрів і вертикальний підйом до 13,5 метрів, що значно розширює сферу його застосування. Кран легко справляється з роботою у складних умовах, включаючи будівельні майданчики, склади чи ділянки з обмеженим доступом.

Особливістю РМ 8.5 Р Classic Plus є компактний дизайн і невелика вага установки, яка коливається в межах 880–1 060 кг. Це дозволяє зберегти маневреність базового автомобіля, знизити витрати на паливо та забезпечити зручність пересування навіть у міських умовах. Завдяки інноваційній конструкції, установка підходить для монтажу на бортові автомобілі, самоскиди та інший транспорт середнього класу. Сучасні електронні системи управління роблять використання маніпулятора максимально зручним та безпечним. Однією з ключових функцій є система обмеження ваги, яка запобігає перевантаженню та мінімізує ризики для оператора й обладнання. Інтуїтивно зрозумілий інтерфейс управління дозволяє швидко освоїти роботу з маніпулятором навіть операторам із невеликим досвідом.

Для забезпечення стабільності під час виконання робіт маніпулятор обладнаний стандартними аутригерами, які надійно фіксують установку на робочій поверхні. Кут повороту 400 градусів дає змогу виконувати роботи в будь-якому напрямку, що особливо важливо в умовах обмеженого простору. РМ 8.5 Р Classic Plus демонструє чудову довговічність завдяки використанню високоякісних матеріалів і продуманій конструкції. Надійність цієї моделі дозволяє їй працювати у складних умовах і витримувати інтенсивні навантаження протягом багатьох років.

Це робить її ідеальним рішенням для будівельних компаній, комунальних служб, логістичних операторів і підприємств, які потребують якісного обладнання для виконання вантажно-розвантажувальних і монтажних робіт.

Таким чином, кран-маніпулятор РМ 8.5 Р Classic Plus є універсальним інструментом, що забезпечує високу продуктивність, маневреність і безпеку під час виконання найрізноманітніших завдань. Його технічні характеристики, надійність і простота використання роблять цю модель однією з найкращих у своєму класі.

Додаткові фото крана-маніпулятора РМ 8.5 Р Classic Plus



Контактний телефон:
+38(097) 746-67-04
+38(099) 632-13-31
+38(044) 232-02-98

Адреса: Україна, 04060, м. Київ,
вул. Ризька, буд. 73-г, офіс 7
E-mail: tovkst@gmail.com
Website: kievspecteh.com

Код ЄДРПОУ 42623361.
IBAN UA573282090000026003000003717
в АТ «АБ «Південний».

Технічні характеристики крана-маніпулятора РМ 8.5 Р Classic Plus

Параметр	Значення
Максимальний вантажний момент	6–7 тм.
Максимальна вантажопідйомність (на мінімальному вильоті)	3 200 кг.
Максимальний горизонтальний виліт стріли	12,6 м.
Максимальний вертикальний виліт стріли	13,5 м.
Кількість секцій стріли	2–5 секцій
Власна вага установки	880–1 060 кг.
Кут повороту	400°
Кількість аутригерів	2 стандартні
Система обмеження ваги	Так
Універсальність монтажу	Підходить для середньотоннажних транспортних засобів

НАШІ КЛІЄНТИ



Агроіндустріальний
Холдінг МХП



Onur group



McDonald's



Ikea



Sandora



Кондитерська
фабрика «Рошен»



Збройні сили
України



Служба безпеки
України



Генеральна
прокуратура
України



Управління
державної охорони
України



Національна
гвардія України



ТОВ «Метінвест
холдінг»



Національна
гвардія України



ПриватБанк
АТ «ПАТ Приват
банк»



Окко



Укрнафта



Києво-Печерська
Лавра



Епіцентр



FOZZY



Мегамаркет



АТБ



Галичина



Карпатська
Джерельна



КМДА



Київпастрас



ASMAP



Київмедспецтранс



RUDOMAIN



ЕРІДОН ТЕХ



ТОВ
Укравтозапчастина



Автоцентр KIA
Корея Моторс



Телеканал СТБ



Посольство
Швейцарії в Україні



Посольство Швеції



Duckerhoff



КУК



Київський
політехнічний
інститут ім.
Сікорського



ХНУ ім. Кузевиці



Національний інститут
ССХІ ім. М. М. АМОСОВА



Інститут
Гідромеханіки



Інститут Освітньої
Аналітики

Контактний телефон:
+38(097) 746-67-04
+38(099) 632-13-31
+38(044) 232-02-98

Адреса: Україна, 04060, м. Київ,
вул. Ризька, буд. 73-г, офіс 7
E-mail: tovkst@gmail.com
Website: kievspecteh.com

Код ЄДРПОУ 42623361.
IBAN UA573282090000026003000003717
в АТ «АБ «Південний».