

Кран-маніпулятор РМ 38.5 SP Gold

Стан: Новий

Вантажопідйомність: 30 т.

Максимальна довжина стріли: 27 м.

Опис : Кран-маніпулятор **РМ 38.5 SP Gold** є одним з найпотужніших і найбільш універсальних пристроїв у своєму класі, є високий вантажний момент, що становить 30,5-34 тм. Вантажопідйомність 8 160 кг. максимальний горизонтальний виліт до 26,85 м.



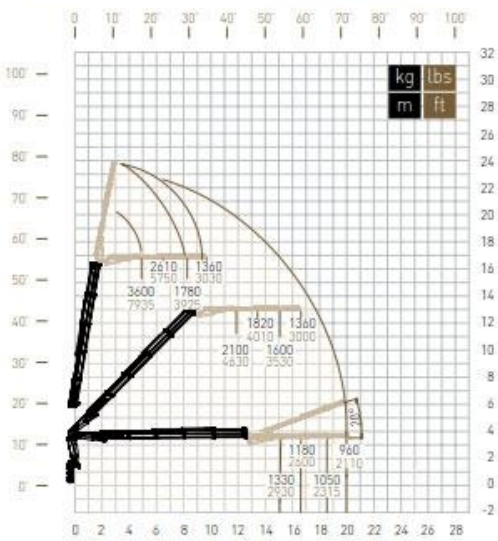
Контактний телефон:
+38(097) 746-67-04
+38(099) 632-13-31
+38(044) 232-02-98

Адреса: Україна, 04060, м. Київ,
вул. Ризька, буд. 73-г, офіс 7
E-mail: tovkst@gmail.com
Website: kievspecteh.com

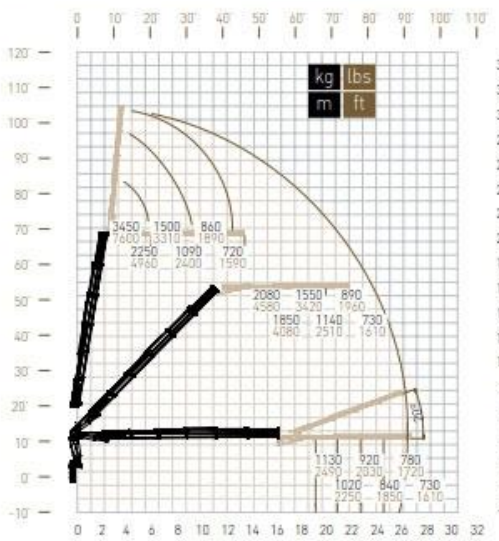
Код ЄДРПОУ 42623361.
IBAN UA573282090000026003000003717
в АТ «АБ «Південний».

Креслення крана-маніпулятора РМ 38.5 SP Gold

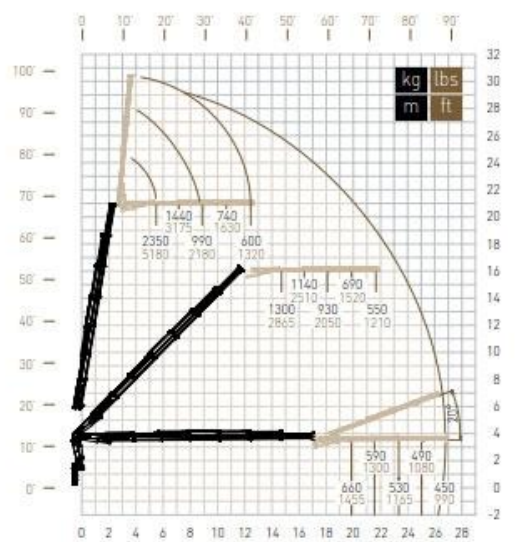
38524 SP + J1113.20



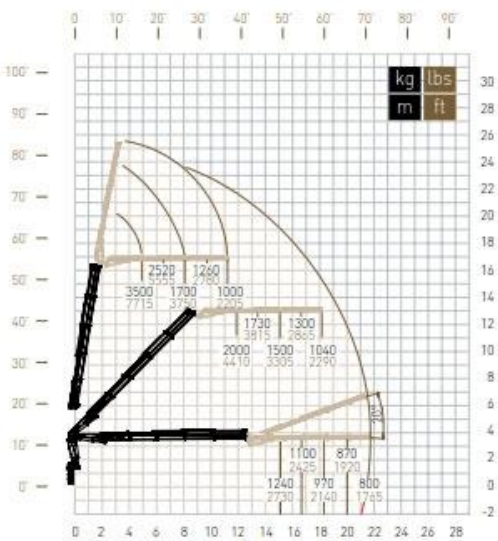
38525 SP + J814.20



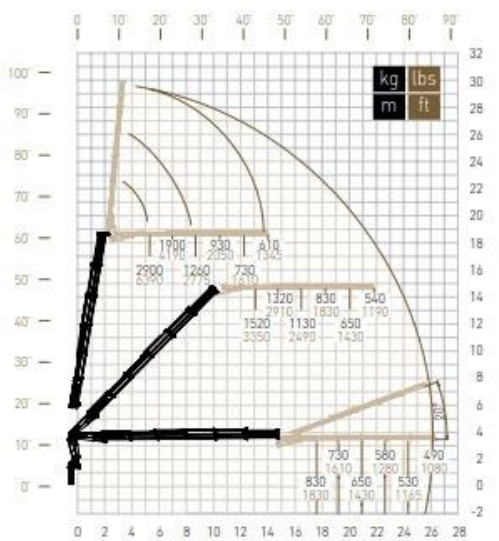
38526 SP + J614.20



38524 SP + J1114.20



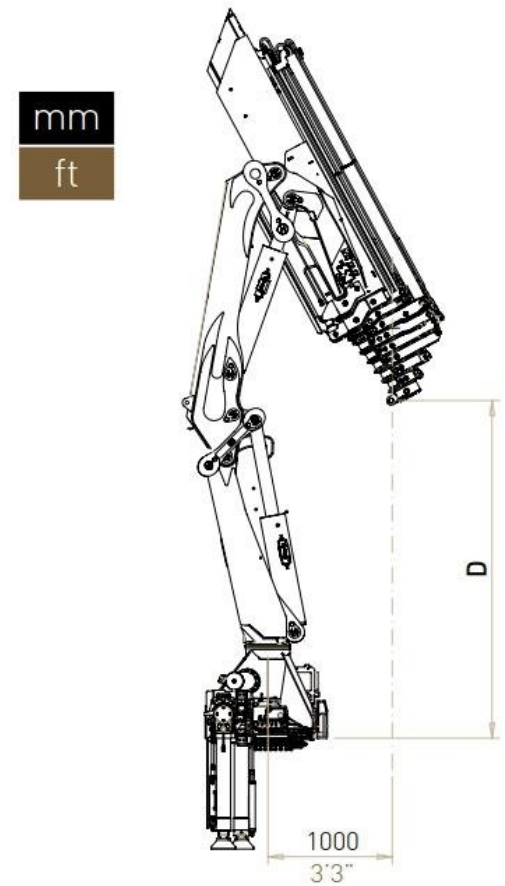
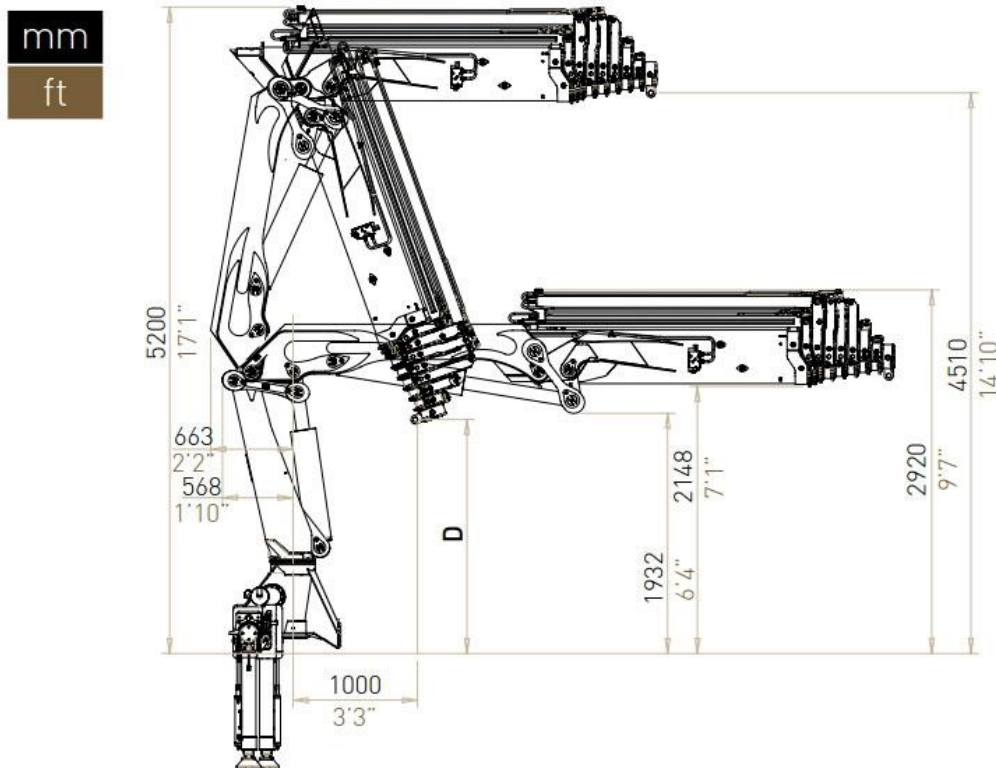
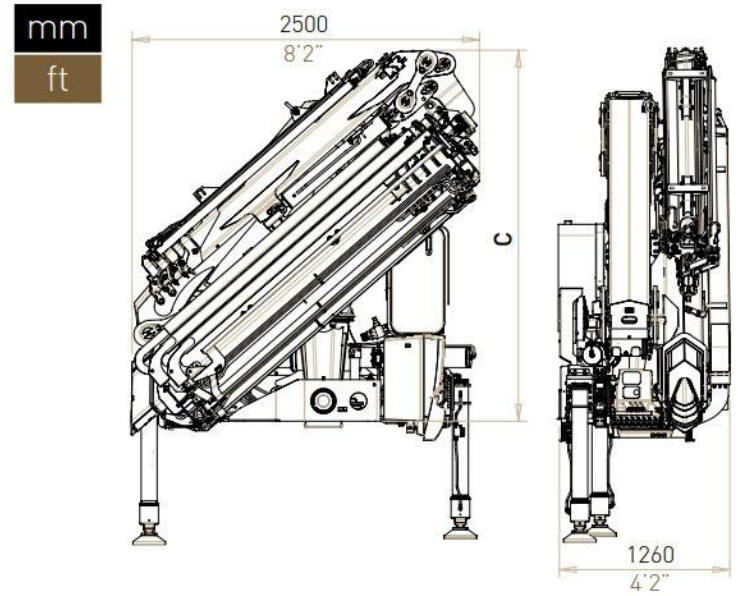
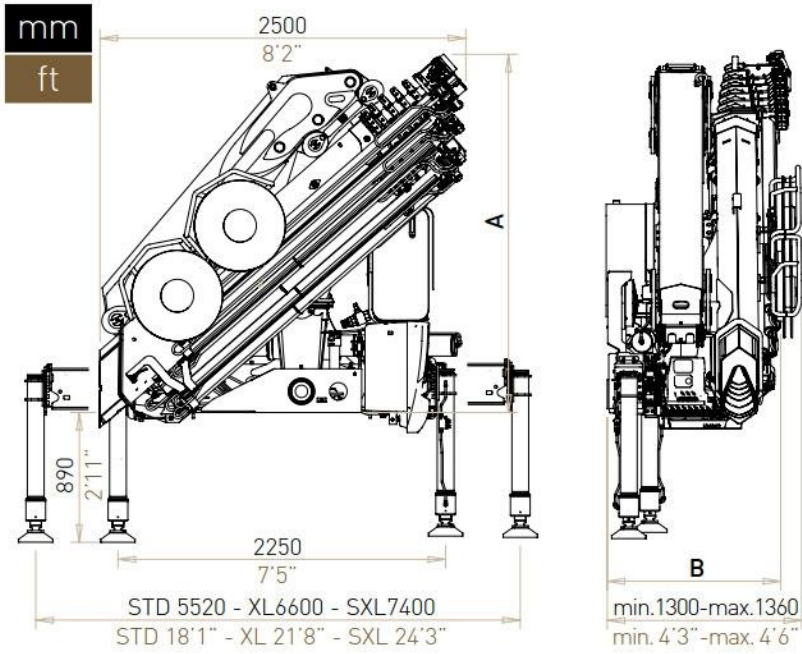
38525 SP + J815.20



Контактний телефон:
+38(097) 746-67-04
+38(099) 632-13-31
+38(044) 232-02-98

Адреса: Україна, 04060, м. Київ,
 вул. Ризька, буд. 73-г, офіс 7
 E-mail: tovkst@gmail.com
 Website: kievspecteh.com

Код ЄДРПОУ 42623361.
 IBAN UA573282090000026003000003717
 в АТ «АБ «Південний».



Контактний телефон:
+38(097) 746-67-04
+38(099) 632-13-31
+38(044) 232-02-98

Адреса: Україна, 04060, м. Київ,
вул. Ризька, буд. 73-г, офіс 7
E-mail: tovkst@gmail.com
Website: kievspecteh.com

Код ЄДРПОУ 42623361.
IBAN UA573282090000026003000003717
в АТ «АБ «Південний».

Особливості крана-маніпулятора PM 38.5 SP Gold

- 1. Високий вантажний момент:** Кран має вантажний момент 30,5–34 тм, що дозволяє йому ефективно працювати з важкими вантажами, забезпечуючи максимальну потужність при підйомі і переміщенні.
- 2. Довгий горизонтальний вильот стріли:** Максимальний вильот стріли складає 26,85 метра, що дозволяє працювати на значних відстанях від транспортного засобу. Це особливо корисно при виконанні робіт на великих майданчиках або в умовах, де необхідно досягнути важкодоступних місць.
- 3. Велика вантажопідйомність:** Кран здатен піднімати вантажі до 8 160 кг, що робить його ідеальним для роботи з великими і важкими вантажами.
- 4. Поворот на 410 градусів:** Кран має велику маневровість завдяки можливості обертання на 410 градусів, що дозволяє працювати в обмежених просторах, а також виконувати складні маневри на вузьких майданчиках.
- 5. Система стабілізації з двома аутригерами:** Кран оснащений двома виносними опорами (аутригерами), що забезпечує стабільність під час роботи з важкими вантажами і мінімізує ризик перевантаження.
- 6. Універсальність встановлення:** PM 38.5 SP Gold може бути встановлений на вантажні шасі з масою від 26 тонн, що дозволяє адаптувати його до різних типів транспортних засобів, підвищуючи мобільність і гнучкість.
- 7. Висока маневровість:** Завдяки своїм розмірам і конструкції, цей кран може працювати в обмежених просторах, що робить його зручним для використання на будівельних майданчиках і в інших місцях з обмеженим доступом.

Опис крана-маніпулятора PM 38.5 SP Gold

Кран-маніпулятор **PM 38.5 SP Gold** є одним з найпотужніших і найбільш універсальних пристроїв у своєму класі, призначених для виконання широкого спектра вантажно-розвантажувальних і монтажних робіт. Завдяки своїм технічним характеристикам, він може ефективно працювати з важкими вантажами на великих відстанях, що робить його ідеальним для будівництва, транспортування та виконання різноманітних промислових завдань.

Однією з ключових особливостей цього крана є високий вантажний момент, що становить 30,5-34 тм, що дозволяє йому здійснювати підйом і переміщення навіть найважчих вантажів. Вантажопідйомність на максимальному вильоті досягає 8 160 кг, що дозволяє працювати з різними типами вантажів, від середніх до великих, не втрачаючи стабільності і маневровості. Кран оснащений стрілою, що забезпечує максимальний горизонтальний виліт до 26,85 метра, дозволяючи виконувати роботи на значних відстанях від транспортного засобу. Такий вильот дає можливість здійснювати монтажні роботи, вантажно-розвантажувальні операції та інші завдання без необхідності переміщати сам кран, що підвищує ефективність роботи на складних майданчиках.

Ще однією відмінною рисою цього маніпулятора є його маневровість. Кут обертання крана складає 410 градусів, що забезпечує високу гнучкість в обмежених просторах. Це дозволяє працювати в умовах з обмеженим доступом або на тісних майданчиках, де інші великі підйомні механізми можуть бути менш ефективними. Кран **PM 38.5 SP Gold** також відзначається високою стабільністю, що досягається завдяки двом виносним опорам або аутригерам. Це дозволяє йому працювати з великими вантажами без ризику перевантаження або втрати рівноваги. Він також може бути встановлений на вантажні шасі з масою від 26 тонн, що дозволяє використовувати його на різних типах транспортних засобів і забезпечує необхідну мобільність для виконання робіт у різних умовах.

Усі ці характеристики роблять **PM 38.5 SP Gold** надзвичайно ефективним і надійним інструментом для підприємств, що займаються будівництвом, транспортуванням і вантажно-розвантажувальними роботами. Завдяки своїй потужності, універсальності та можливості адаптації до різних умов, він стане незамінним помічником у виконанні складних завдань у будь-якій галузі.

Додаткові фото крана-маніпулятора РМ 38.5 SP Gold



Контактний телефон:
+38(097) 746-67-04
+38(099) 632-13-31
+38(044) 232-02-98

Адреса: Україна, 04060, м. Київ,
вул. Ризька, буд. 73-г, офіс 7
E-mail: tovkst@gmail.com
Website: kievspecteh.com

Код ЄДРПОУ 42623361.
IBAN UA573282090000026003000003717
в АТ «АБ «Південний».



Контактний телефон:
+38(097) 746-67-04
+38(099) 632-13-31
+38(044) 232-02-98

Адреса: Україна, 04060, м. Київ,
вул. Ризька, буд. 73-г, офіс 7
E-mail: tovkst@gmail.com
Website: kievspecteh.com

Код ЄДРПОУ 42623361.
IBAN UA573282090000026003000003717
в АТ «АБ «Південний».



Контактний телефон:
+38(097) 746-67-04
+38(099) 632-13-31
+38(044) 232-02-98

Адреса: Україна, 04060, м. Київ,
вул. Ризька, буд. 73-г, офіс 7
E-mail: tovkst@gmail.com
Website: kievspecteh.com

Код ЄДРПОУ 42623361.
IBAN UA573282090000026003000003717
в АТ «АБ «Південний».

Технічні характеристики крана-маніпулятора РМ 38.5 SP Gold

Характеристика	Значення
Вантажний момент	30,5–34 тм.
Максимальний виліт стріли	26,85 м.
Вантажопідйомність	8 160 кг.
Кут повороту	410 градусів
Маса крана	3 100–4 390 кг.
Кількість аутригерів	2
Тип транспортного засобу	Вантажні шасі від 26 тонн

НАШІ КЛІЄНТИ



Агроіндустріальний
Холдінг МХП



Onur group



McDonald's



Ikea



Sandora



Кондитерська
фабрика «Рошен»



Збройні сили
України



Служба безпеки
України



Генеральна
прокуратура
України



Управління
державної охорони
України



Національна
гвардія України



ТОВ «Метінвест
холдінг»



Національна
гвардія України



ПриватБанк
АТ «ПАТ Приват
банк»



Окко



Укрнафта



Києво-Печерська
Лавра



Епіцентр



FOZZY



MegaMarket



АТБ



Галичина



Карпатська
Джерельна



КМДА



Київпастрас



ASMAP



Київмедспецтранс



RUDOMAIN



ЕРІДОН ТЕХ



ТОВ
Укравтозапчастина



Автоцентр KIA
Корея Моторс



Телеканал СТБ



Посольство
Швейцарії в Україні



Посольство Швеції



Dycckerhoff



КУК



Київський
політехнічний
інститут ім.
Сікорського



ХНЗУ ім. Кузевиці



Національний інститут
ССХІ ім. М. М. АМОСОВА



Інститут
Гідромеханіки



Інститут Освітньої
Аналітики

Контактний телефон:
+38(097) 746-67-04
+38(099) 632-13-31
+38(044) 232-02-98

Адреса: Україна, 04060, м. Київ,
вул. Ризька, буд. 73-г, офіс 7
E-mail: tovkst@gmail.com
Website: kievspecteh.com

Код ЄДРПОУ 42623361.
IBAN UA573282090000026003000003717
в АТ «АБ «Південний».