

Кран-маніпулятор РМ 28.5 SP Gold

Стан: Новий

Вантажопідйомність: 25 т.

Максимальна довжина стріли: 30 м.

Опис : Кран-маніпулятор РМ 28.5 SP Gold є високопродуктивним середньотоннажним пристроєм. Максимальний вантажний момент становить 22,9 - 25,2 тм. Вантажопідйомність 6,3 т. виліт стріли 30,3 м. Опорна база зроблена гідравлічно висувні опори.



Контактний телефон:
+38(097) 746-67-04
+38(099) 632-13-31
+38(044) 232-02-98

Адреса: Україна, 04060, м. Київ,
вул. Ризька, буд. 73-г, офіс 7
E-mail: tovkst@gmail.com
Website: kievspecteh.com

Код ЄДРПОУ 42623361.
IBAN UA573282090000026003000003717
в АТ «АБ «Південний».

Креслення крана-маніпулятора РМ 28.5 SP Gold

28524 SP + J813.20



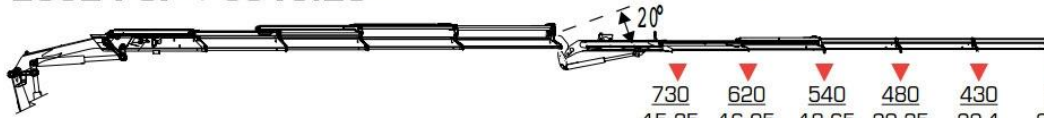
870	760	680	610	Kg
15.15	16.75	18.45	20.15	m
1920	1670	1500	1340	lbs
49' 8"	54' 11"	60' 6"	66' 1"	ft

28524 SP + J814.20



790	680	600	530	490	Kg
15.25	16.85	18.55	20.25	22	m
1740	1500	1320	1170	1080	lbs
50'	55' 3"	60' 10"	66' 5"	72' 2"	ft

28524 SP + J815.20



730	620	540	480	430	390	Kg
15.35	16.95	18.65	20.35	22.1	23.85	m
1610	1370	1190	1060	950	860	lbs
50' 4"	55' 7"	61' 2"	66' 9"	72' 6"	78' 3"	ft

28525 SP + J613.20



610	530	480	440	Kg
17.5	19.2	20.9	22.7	m
1340	1170	1060	970	lbs
57' 5"	63'	68' 7"	74' 6"	ft

28525 SP + J614.20



560	490	430	400	360	Kg
17.6	19.3	21	22.8	24.5	m
1230	1080	950	880	790	lbs
57' 9"	62' 4"	68' 11"	74' 10"	80' 5"	ft

28526 SP + J613.20



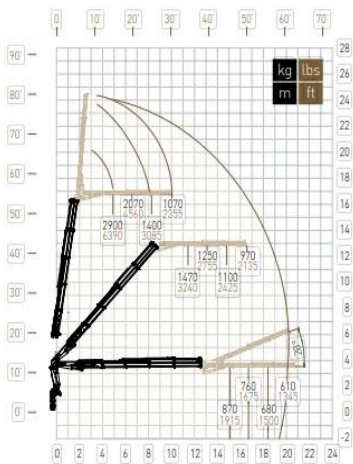
340	300	270	240	Kg
19.8	21.5	23.2	22.95	m
750	660	590	530	lbs
65'	70' 6"	76' 1"	81' 10"	ft

28526 SP + J614.20

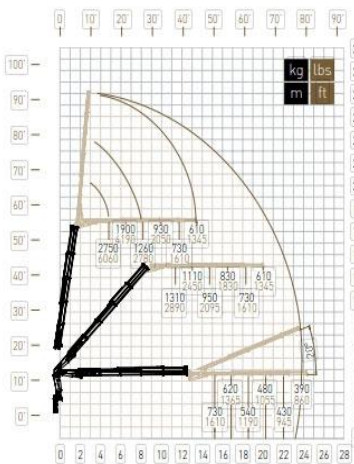


Kg	300	250	220	200	180
m	19.9	21.6	23.3	25.05	26.8
lbs	660	550	480	440	400
ft	65' 3"	70' 10"	76' 5"	82' 2"	87' 11"

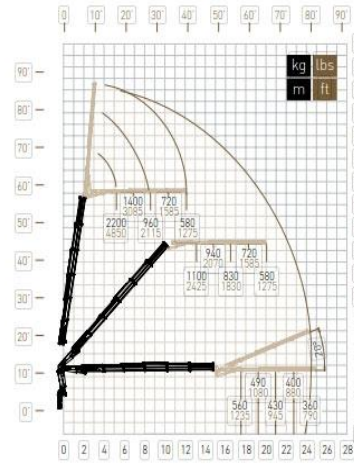
28524 SP + J813.20



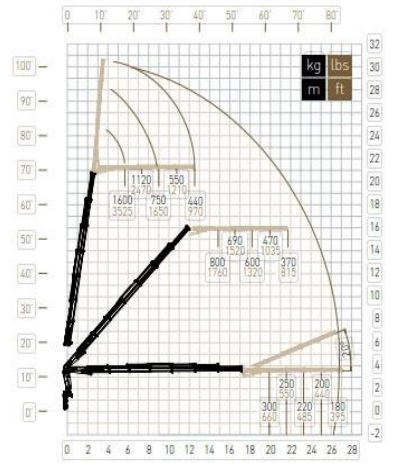
28524 SP + J815.20



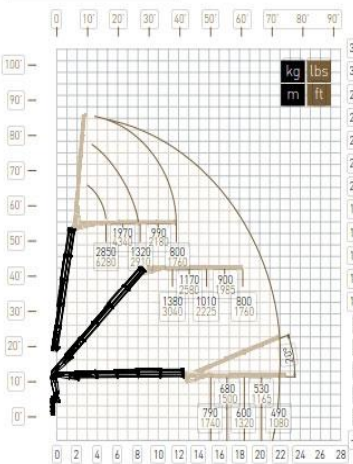
28525 SP + J614.20



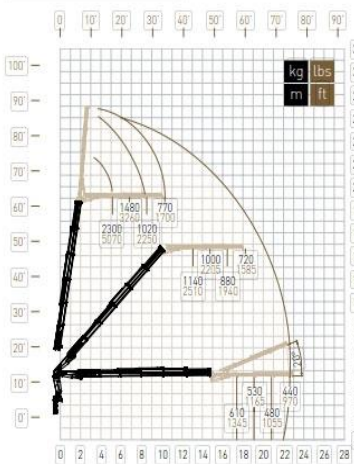
28526 SP + J614.20



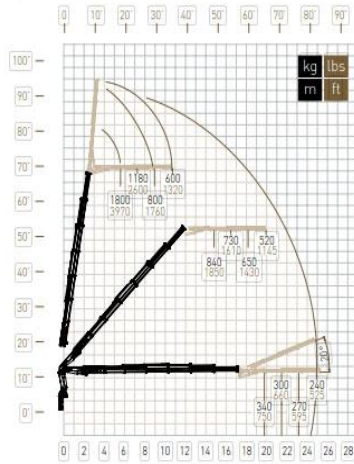
28524 SP + J814.20



28525 SP + J613.20



28526 SP + J613.20

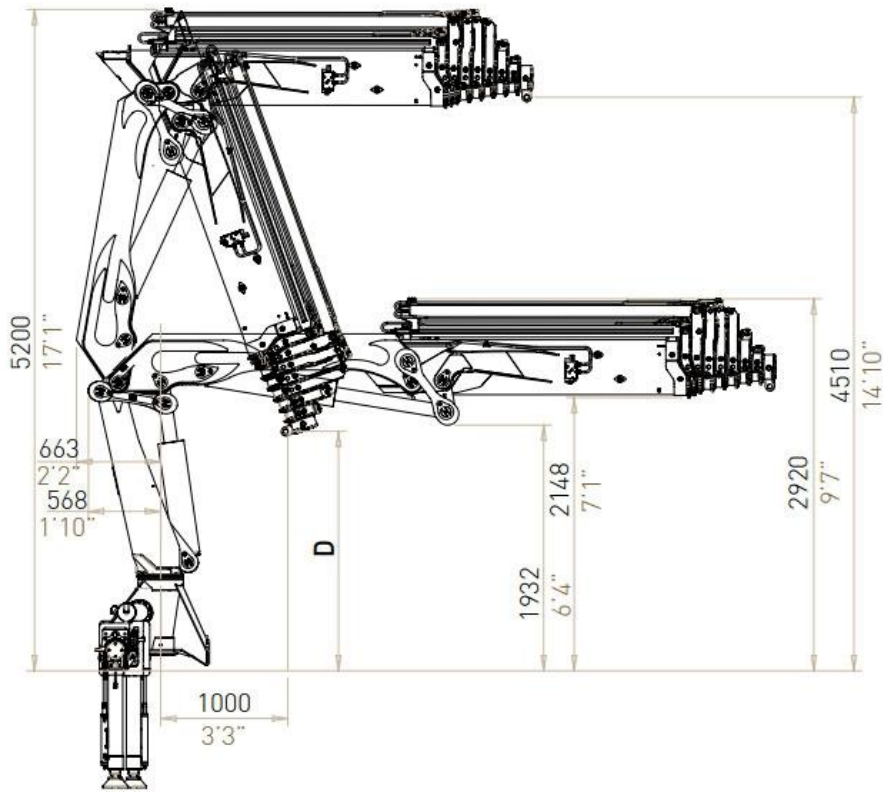


Контактний телефон:
+38(097) 746-67-04
+38(099) 632-13-31
+38(044) 232-02-98

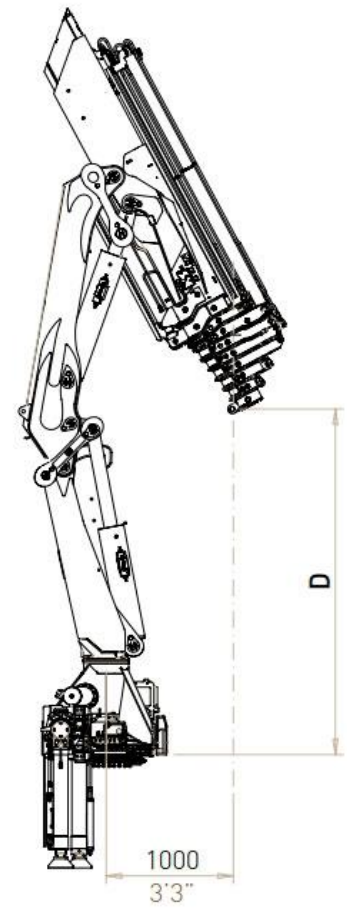
Адреса: Україна, 04060, м. Київ,
 вул. Ризька, буд. 73-г, офіс 7
 E-mail: tovkst@gmail.com
 Website: kievspecteh.com

Код ЄДРПОУ 42623361.
 IBAN UA573282090000026003000003717
 в АТ «АБ «Південний».

mm
ft



mm
ft



Контактний телефон:
+38(097) 746-67-04
+38(099) 632-13-31
+38(044) 232-02-98

Адреса: Україна, 04060, м. Київ,
вул. Ризька, буд. 73-г, офіс 7
E-mail: tovkst@gmail.com
Website: kievspecteh.com

Код ЄДРПОУ 42623361.
IBAN UA573282090000026003000003717
в АТ «АБ «Південний».

Особливості крана-маніпулятора PM 28.5 SP Gold

- **Гідравлічна система** – плавне та точне висування стріли для ефективної роботи навіть на максимальному вильоті.
- **Електронна система керування** – забезпечує високий рівень контролю над усіма операціями.
- **Багатофункціональний радіоконтроль** – дозволяє оператору працювати на безпечній відстані.
- **Висувні опори** – широкий розмах для підвищеної стабільності під час роботи з важкими вантажами.
- **Міцна конструкція** – виготовлена з легких, але надзвичайно міцних матеріалів, що забезпечує оптимальне співвідношення ваги та продуктивності.
- **Система теплообміну** – захищає гідравліку від перегріву при інтенсивній експлуатації.
- **Додаткові опції** – можливість встановлення гідравлічних лебідок та подовжень для розширення функціоналу.

Опис крана-маніпулятора РМ 28.5 SP Gold

Кран-маніпулятор РМ 28.5 SP Gold є високопродуктивним середньотоннажним пристроєм, який поєднує в собі легкість, компактність та виняткову ефективність. Його конструкція забезпечує неперевершені показники вильоту та вантажопідйомності серед кранів свого класу. Стандартні конфігурації передбачають до восьми гідравлічних подовжень, що дозволяє досягати максимального горизонтального вильоту стріли до 26,8 метрів, а вертикального — до 30,3 метрів. При цьому максимальний вантажний момент становить від 22,9 до 25,2 тонно-метрів, що дозволяє піднімати вантажі масою до 6,3 тонни. Кран оснащений новою консоллю керування, яка підвищує комфорт та безпеку оператора. Серед стандартного обладнання присутні гідравлічні висувні опори, пропорційний гідравлічний розподільник, теплообмінник та багатофункціональний радіоконтроль. Додатково можна встановити гідравлічну лебідку на кран або на джиб, а також інші опції для розширення функціональності. Завдяки своїм технічним характеристикам та можливостям налаштування, РМ 28.5 SP Gold є ідеальним вибором для виконання складних вантажно-розвантажувальних робіт у різних галузях промисловості.

Додаткові фото крана-маніпулятора РМ 28.5 SP Gold



Контактний телефон:
+38(097) 746-67-04
+38(099) 632-13-31
+38(044) 232-02-98

Адреса: Україна, 04060, м. Київ,
вул. Ризька, буд. 73-г, офіс 7
E-mail: tovkst@gmail.com
Website: kievspecteh.com

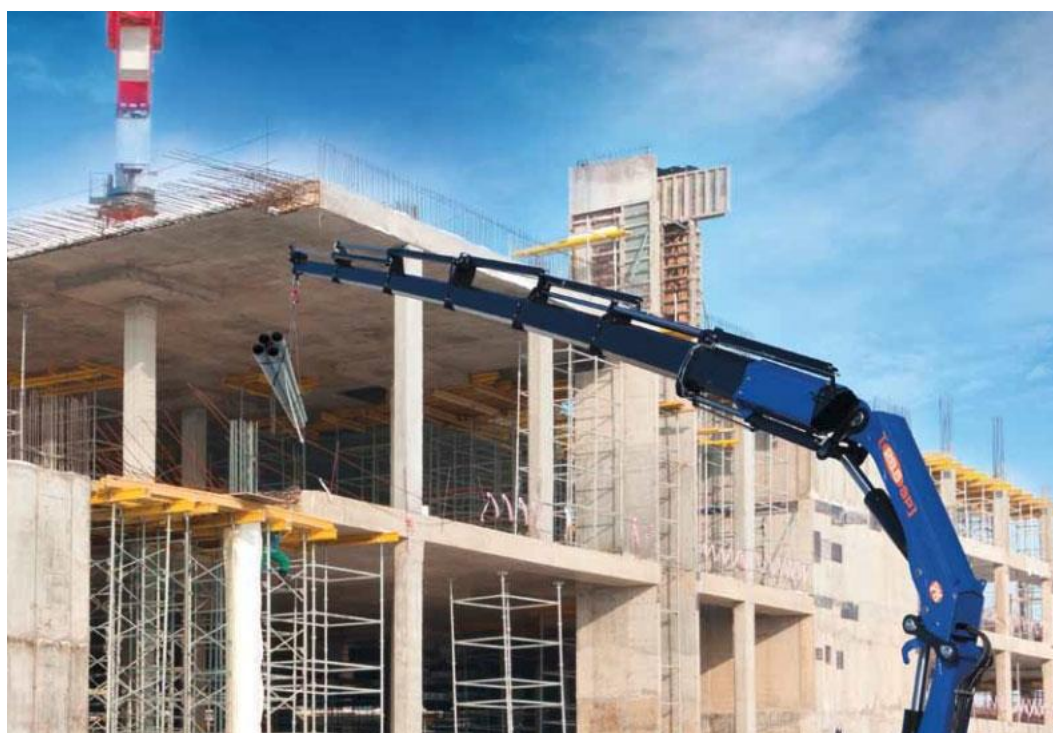
Код ЄДРПОУ 42623361.
IBAN UA573282090000026003000003717
в АТ «АБ «Південний».



Контактний телефон:
+38(097) 746-67-04
+38(099) 632-13-31
+38(044) 232-02-98

Адреса: Україна, 04060, м. Київ,
вул. Ризька, буд. 73-г, офіс 7
E-mail: tovkst@gmail.com
Website: kievspecteh.com

Код ЄДРПОУ 42623361.
IBAN UA573282090000026003000003717
в АТ «АБ «Південний».



Контактний телефон:
+38(097) 746-67-04
+38(099) 632-13-31
+38(044) 232-02-98

Адреса: Україна, 04060, м. Київ,
вул. Ризька, буд. 73-г, офіс 7
E-mail: tovkst@gmail.com
Website: kievspecteh.com

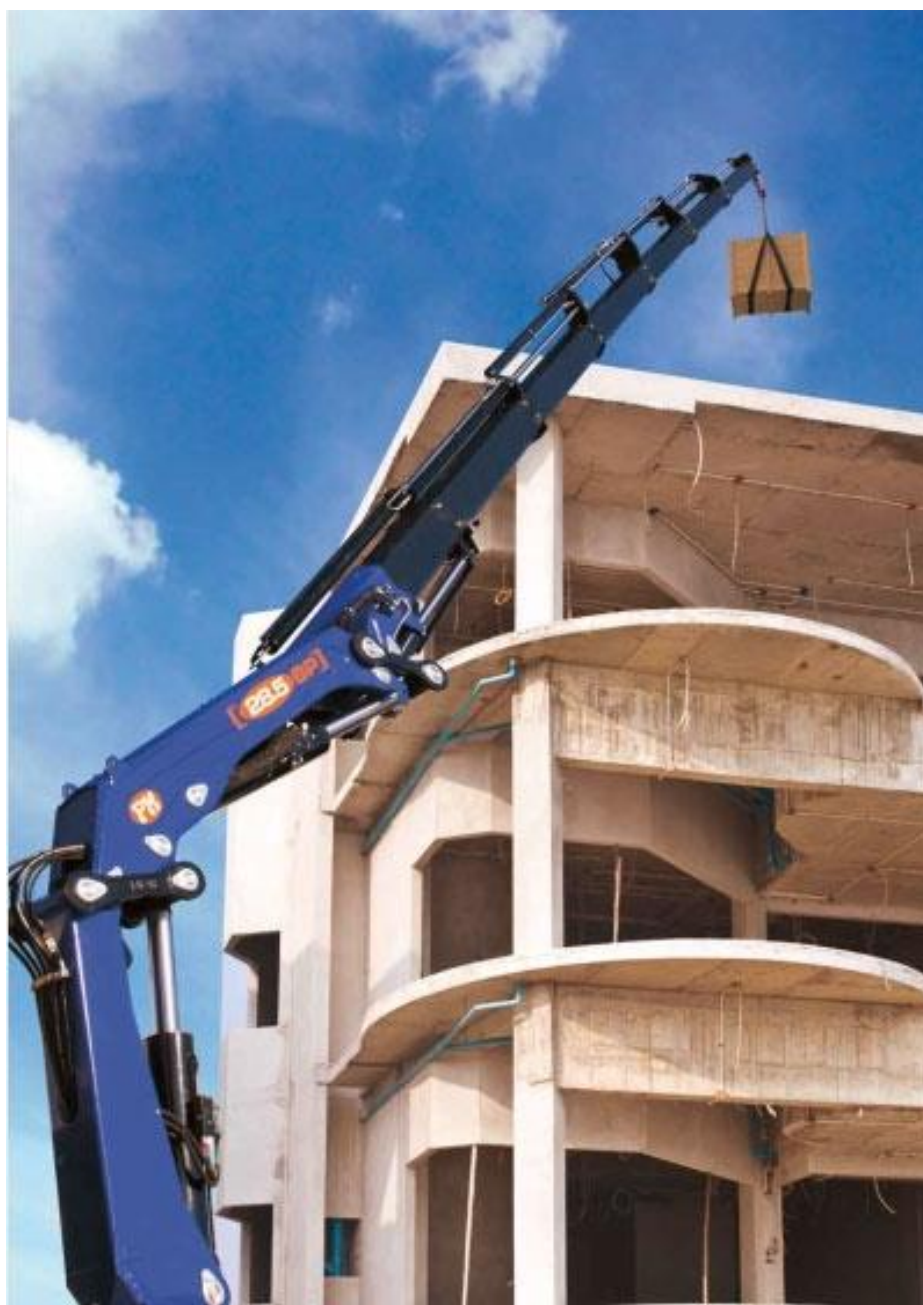
Код ЄДРПОУ 42623361.
IBAN UA573282090000026003000003717
в АТ «АБ «Південний».



Контактний телефон:
+38(097) 746-67-04
+38(099) 632-13-31
+38(044) 232-02-98

Адреса: Україна, 04060, м. Київ,
вул. Ризька, буд. 73-г, офіс 7
E-mail: tovkst@gmail.com
Website: kievspecteh.com

Код ЄДРПОУ 42623361.
IBAN UA573282090000026003000003717
в АТ «АБ «Південний».



Контактний телефон:
+38(097) 746-67-04
+38(099) 632-13-31
+38(044) 232-02-98

Адреса: Україна, 04060, м. Київ,
вул. Ризька, буд. 73-г, офіс 7
E-mail: tovkst@gmail.com
Website: kievspecteh.com

Код ЄДРПОУ 42623361.
IBAN UA573282090000026003000003717
в АТ «АБ «Південний».

Технічні характеристики крана-маніпулятора РМ 28.5 SP Gold

Параметр	Значення
Максимальний вантажний момент	22,9 - 25,2 тм.
Максимальна вантажопідйомність	6,3 т.
Кількість гідравлічних подовжень	До 8
Максимальний горизонтальний виліт	26,8 м.
Максимальний вертикальний виліт	30,3 м.
Тип керування	Пропорційне гідравлічне, радіоконтроль
Опорна база	Гідравлічно висувні опори
Система охолодження	Теплообмінник
Додаткові опції	Гідравлічні лебідки, додаткові подовження

НАШІ КЛІЄНТИ



Агроіндустріальний
Холдінг МХП



Onur group



McDonald's



Ikea



Sandora



Кондитерська
фабрика «Рошен»



Збройні сили
України



Служба безпеки
України



Генеральна
прокуратура
України



Управління
державної охорони
України



Національна
гвардія України



ТОВ «Метінвест
холдінг»



Національна
гвардія України



ПриватБанк
АТ «ПАТ Приват
банк»



Окко



Укрнафта



Києво-Печерська
Лавра



Епіцентр



FOZZY



Мегамаркет



АТБ



Галичина



Карпатська
Джерельна



КМДА



Київпастранс



АСМАР



Київмедспецтранс



RUDOMAIN



ЕРІДОН ТЕХ



ТОВ
Укравтозапчастина



Автоцентр KIA
Корея Моторс



Телеканал СТБ



Посольство
Швейцарії в Україні



Посольство Швеції



Duckerhoff



КУК



Київський
політехнічний
інститут ім.
Сікорського



ХНУ ім. Кузевиці



Національний інститут
ССХІ ім. М. М. АМОСОВА



Інститут
Гідромеханіки



Інститут Освітньої
Аналітики

Контактний телефон:
+38(097) 746-67-04
+38(099) 632-13-31
+38(044) 232-02-98

Адреса: Україна, 04060, м. Київ,
вул. Ризька, буд. 73-г, офіс 7
E-mail: tovkst@gmail.com
Website: kievspecteh.com

Код ЄДРПОУ 42623361.
IBAN UA573282090000026003000003717
в АТ «АБ «Південний».