

## Кран-маніпулятор РМ 18.5 SP Gold

Стан: Новий

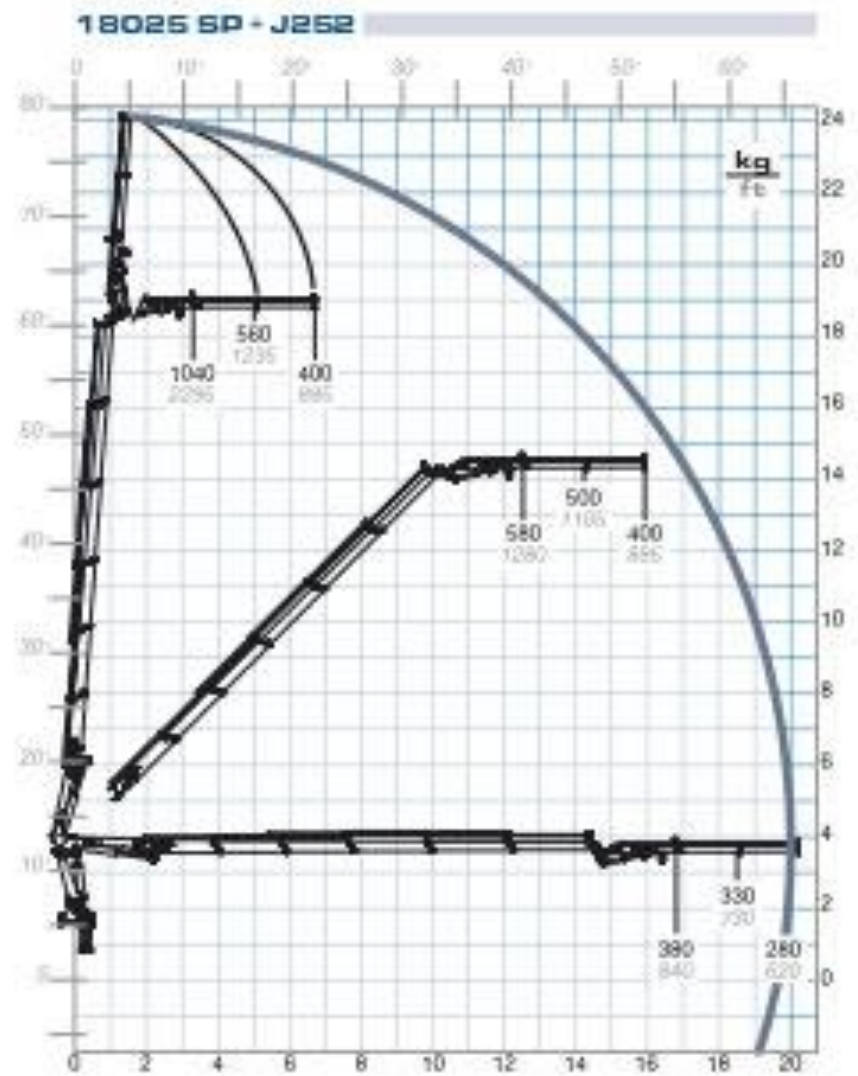
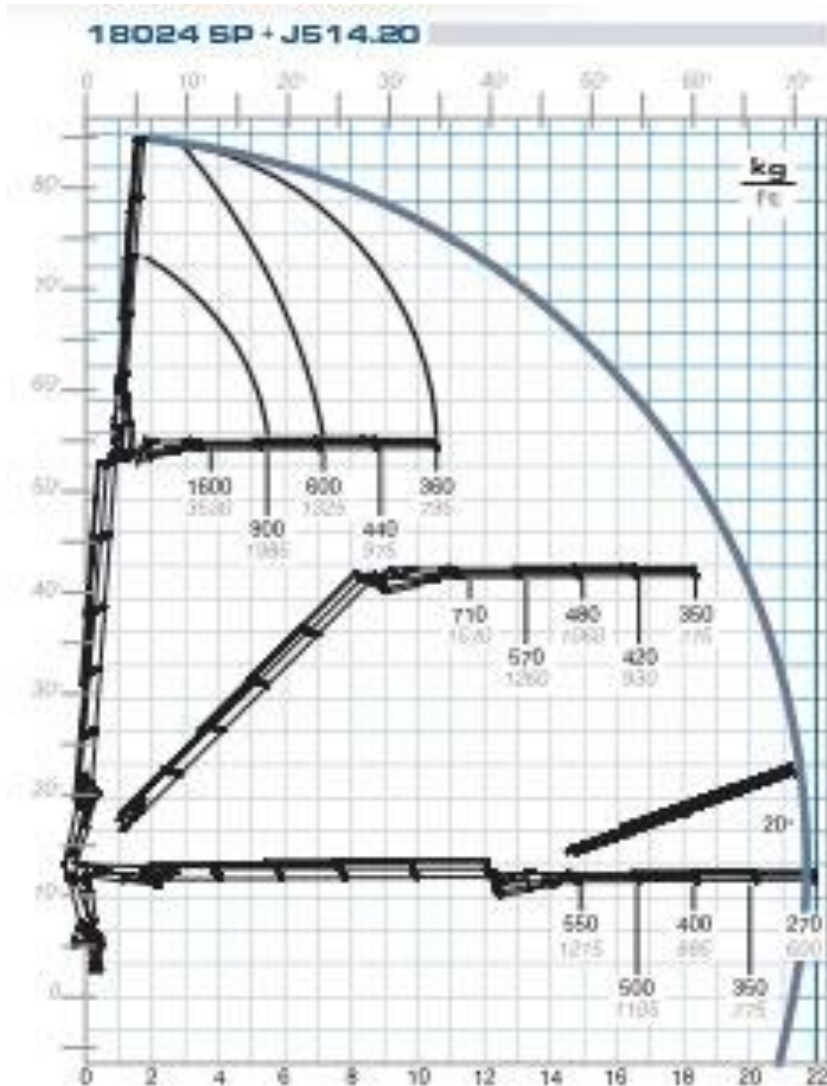
Вантажопідйомність: 16 т.

Максимальна довжина стріли: 21 м.

**Опис :** Кран-маніпулятор **РМ 18.5 SP Gold** є потужним і універсальним обладнанням. Максимальний вантажний момент 14,5–16,2 тм. виліт стріли становить 21,2 м. Вантажопідйомність 3 950 кг на мінімальному вильоті. Кут повороту становить 400 °.



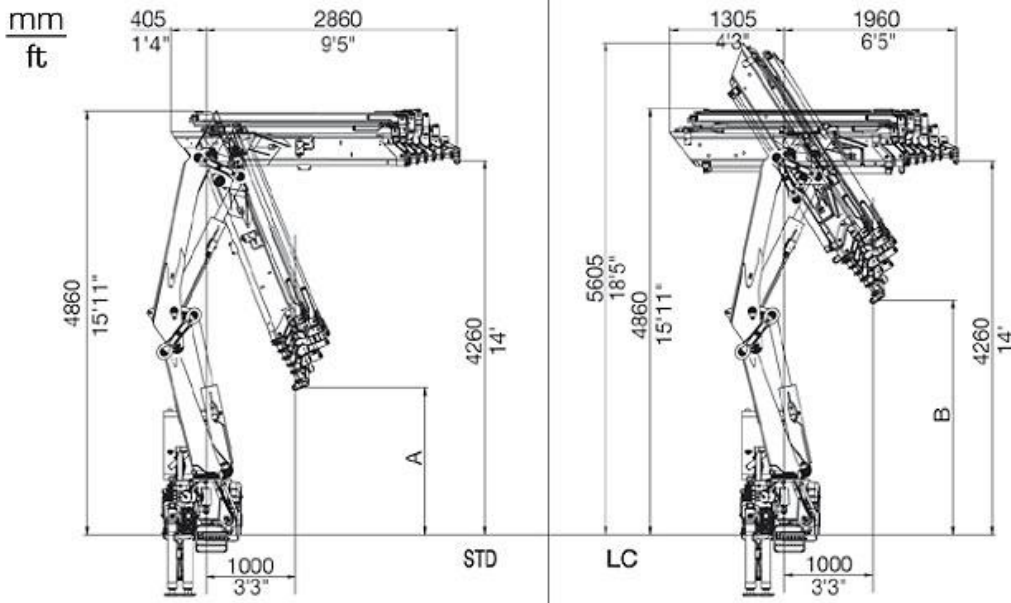
## Креслення крана-маніпулятора РМ 18.5 SP Gold



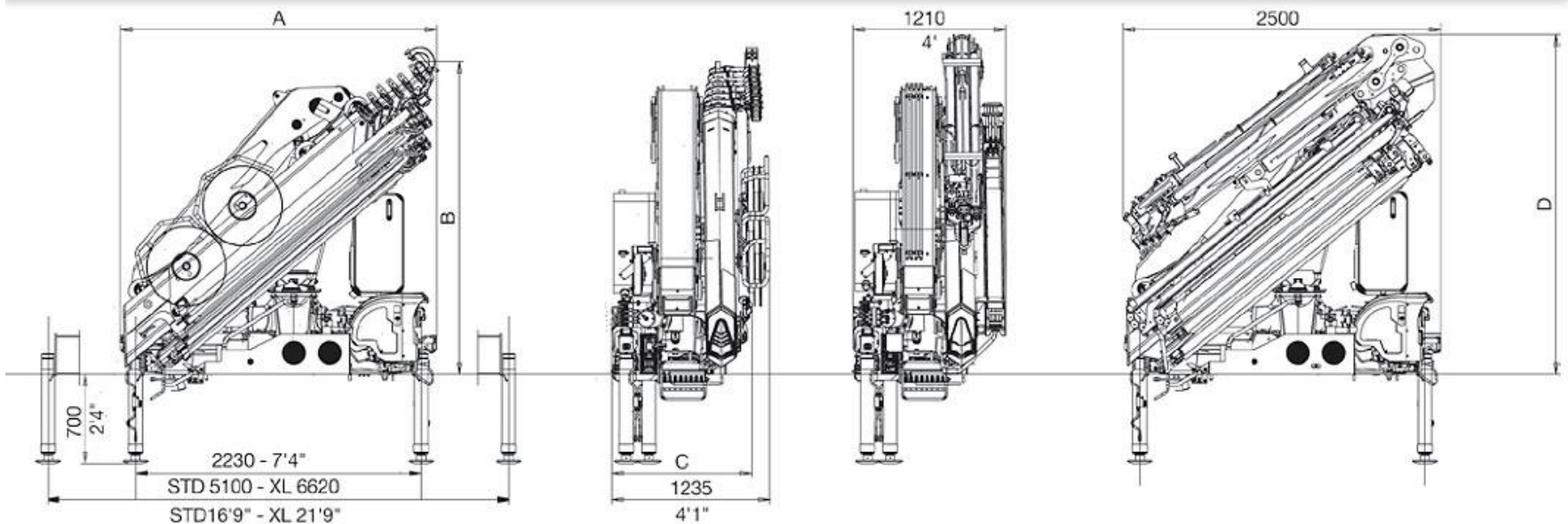
Контактний телефон:  
+38(097) 746-67-04  
+38(099) 632-13-31  
+38(044) 232-02-98

Адреса: Україна, 04060, м. Київ,  
вул. Ризька, буд. 73-г, офіс 7  
E-mail: [tovkst@gmail.com](mailto:tovkst@gmail.com)  
Website: [kievspecteh.com](http://kievspecteh.com)

Код ЄДРПОУ 42623361.  
IBAN UA573282090000026003000003717  
в АТ «АБ «Південний».



	18022SP	18023SP	18024SP	18025SP	18026SP	18027SP
A (mm)	2100	2020	1940	1860	1770	1680
A (ft)	6'11"	6'8"	6'4"	6'1"	5'10"	5'6"
B (mm)	3040	2970	2900	2830	2745	2670
B (ft)	10'	9'9"	9'6"	9'3"	9'	8'9"



	STD	SKL	18022SP	18023SP	18024SP	18025SP	18026SP	18027SP
A (mm)	2455	2480	2250	2250	2250	2305	2365	2405
A (ft)	8'1"	8'2"	7'5"	7'5"	7'5"	7'7"	7'9"	7'11"
B (mm)			965	965	965	1025	1045	1085
B (ft)			3'2"	3'2"	3'2"	3'4"	3'5"	3'7"

	18023SP +J512-13-14.20	18024SP +J512-13-14.20	18025SP +J252
D (mm)	2645	2660	2580
D (ft)	8'8"	8'9"	8'6"

Контактний телефон:  
+38(097) 746-67-04  
+38(099) 632-13-31  
+38(044) 232-02-98

Адреса: Україна, 04060, м. Київ,  
вул. Ризька, буд. 73-г, офіс 7  
E-mail: [tovkst@gmail.com](mailto:tovkst@gmail.com)  
Website: [kievspecteh.com](http://kievspecteh.com)

Код ЄДРПОУ 42623361.  
IBAN UA573282090000026003000003717  
в АТ «АБ «Південний».

## Особливості крана-маніпулятора PM 18.5 SP Gold

### 1. Висока вантажопідйомність та вантажний момент:

Кран здатний піднімати вантажі до 3 950 кг на мінімальному вильоті, що дозволяє працювати з важкими вантажами. Вантажний момент досягає 14,5–16,2 тонни-метра, що забезпечує потужність при виконанні складних підйомних операцій.

### 2. Максимальний вильот стріли:

Стріла крана дозволяє досягати горизонтального вильоту до 21,2 метра, що дозволяє виконувати роботи на великих відстанях від транспортного засобу, не переміщаючи сам кран.

### 3. Кут обертання:

Кран має можливість обертатися на 400 градусів, що надає йому високу маневровість та дозволяє працювати в обмежених просторах, таких як складні будівельні майданчики або міські території.

### 4. Система стабілізації:

Для забезпечення максимальної стабільності під час роботи, **PM 18.5 SP Gold** оснащений чотирма стандартними аут рігерами або двома виносними опорами, що дозволяє ефективно працювати при великих навантаженнях і на різних поверхнях.

### 5. Універсальність монтажу на різні шасі:

Кран може бути встановлений на вантажні шасі з масою від 15 тонн, що дозволяє адаптувати його до різних типів транспортних засобів. Це дає можливість використовувати кран у багатьох сферах, від будівництва до логістики.

### 6. Потужність і гнучкість для різних завдань:

Завдяки своїм технічним характеристикам, **PM 18.5 SP Gold** є ідеальним вибором для підприємств, що виконують роботи з важкими матеріалами, великими вантажами або в складних умовах. Він дозволяє ефективно виконувати завдання з підйому, переміщення та монтажу в різних умовах.

## Опис крана-маніпулятора PM 18.5 SP Gold

Кран-маніпулятор **PM 18.5 SP Gold** є потужним і універсальним обладнанням, розробленим для виконання складних вантажно-розвантажувальних та монтажних робіт. Ця модель відзначається високою вантажопідйомністю, що дозволяє ефективно працювати з вантажами до 3 950 кг на мінімальному вильоті стріли. Максимальний вантажний момент становить від 14,5 до 16,2 тонни-метра, що забезпечує значну потужність при підйомі та переміщенні важких вантажів.

**PM 18.5 SP Gold** оснащений стрілою, яка забезпечує максимальний горизонтальний вильот до 21,2 метра та вертикальний підйом до 24,1 метра, що дозволяє виконувати роботи на значних відстанях від бази установки. Кут повороту крана складає 400 градусів, що забезпечує високу маневровість та можливість роботи в обмежених просторах. Для забезпечення стабільності під час роботи, кран оснащений чотирма стандартними аут рігерами або двома виносними опорами, в залежності від вимог до вантажопідйомності та умов експлуатації. Монтаж **PM 18.5 SP Gold** здійснюється на вантажні шасі з масою від 15 тонн, що дозволяє адаптувати кран до різних типів транспортних засобів.

Завдяки своїй потужності, маневровості та універсальності, **PM 18.5 SP Gold** є ідеальним вибором для підприємств, які потребують ефективного та надійного крана-маніпулятора для виконання складних завдань у різних галузях, таких як будівництво, логістика та інші.

## Додаткові фото крана-маніпулятора РМ 18.5 SP Gold

---



Контактний телефон:  
+38(097) 746-67-04  
+38(099) 632-13-31  
+38(044) 232-02-98

Адреса: Україна, 04060, м. Київ,  
вул. Ризька, буд. 73-г, офіс 7  
E-mail: [tovkst@gmail.com](mailto:tovkst@gmail.com)  
Website: [kievspecteh.com](http://kievspecteh.com)

Код ЄДРПОУ 42623361.  
IBAN UA573282090000026003000003717  
в АТ «АБ «Південний».

---



Контактний телефон:  
+38(097) 746-67-04  
+38(099) 632-13-31  
+38(044) 232-02-98

Адреса: Україна, 04060, м. Київ,  
вул. Ризька, буд. 73-г, офіс 7  
E-mail: [tovkst@gmail.com](mailto:tovkst@gmail.com)  
Website: [kievspecteh.com](http://kievspecteh.com)

Код ЄДРПОУ 42623361.  
IBAN UA573282090000026003000003717  
в АТ «АБ «Південний».

## Технічні характеристики крана-маніпулятора РМ 18.5 SP Gold

Технічна характеристика	Значення
Максимальний вантажний момент	14,5–16,2 тм.
Максимальний виліт стріли	21,2 м.
Максимальна вантажопідйомність	3 950 кг на мінімальному вильоті
Робочий кут обертання	400 градусів
Тип установки	На вантажні шасі від 15 тонн
Система стабілізації	Чотири стандартні аут рігери або дві виносні опори
Максимальна висота підйому	24,1 м
Максимальний горизонтальний вильот	21,2 м



## НАШІ КЛІЄНТИ



Агроіндустріальний  
Холдінг МХП



Onur group



McDonald's



Ikea



Sandora



Кондитерська  
фабрика «Рошен»



Збройні сили  
України



Служба безпеки  
України



Генеральна  
прокуратура  
України



Управління  
державної охорони  
України



Національна  
гвардія України



ТОВ «Метінвест  
холдінг»



Національна  
гвардія України



ПриватБанк  
АТ «ПАТ Приват  
банк»



Окко



Укрнафта



Києво-Печерська  
Лавра



Епіцентр



FOZZY



MegaMarket



АТБ



Галичина



Карпатська  
Джерельна



КМДА



Київпастрас



ASMAP



Київмедспецтранс



RUDOMAIN



ЕРІДОН ТЕХ



ТОВ  
Укравтозапчастина



Автоцентр KIA  
Корея Моторс



Телеканал СТБ



Посольство  
Швейцарії в Україні



Посольство Швеції



Duckerhoff



КУК



Київський  
політехнічний  
інститут ім.  
Сікорського



ХНЗУ ім. Кузевиці



Національний інститут  
ССХІ ім. М. М. АМОСОВА



Інститут  
Гідромеханіки



Інститут Освітньої  
Аналітики

Контактний телефон:  
+38(097) 746-67-04  
+38(099) 632-13-31  
+38(044) 232-02-98

Адреса: Україна, 04060, м. Київ,  
вул. Ризька, буд. 73-г, офіс 7  
E-mail: [tovkst@gmail.com](mailto:tovkst@gmail.com)  
Website: [kievspecteh.com](http://kievspecteh.com)

Код ЄДРПОУ 42623361.  
IBAN UA573282090000026003000003717  
в АТ «АБ «Південний».