

## Кран-маніпулятор РМ 15.5 Classic

Стан: Новий

Вантажопідйомність: 15 т.

Максимальна довжина стріли: 16 м.

**Опис :** Кран-маніпулятор РМ 15.5 Classic — це потужна гідравлічна установка, розроблена для ефективного виконання вантажно-розвантажувальних робіт на базі вантажних автомобілів з повною масою від 15 тонн. Максимальний горизонтальний виліт стріли становить від 6,25 до 15,9 м. вантажопідйомність до 7 250 кг. Кут повороту 400° забезпечує широкий діапазон робочої зони.



Контактний телефон:  
+38(097) 746-67-04  
+38(099) 632-13-31  
+38(044) 232-02-98

Адреса: Україна, 04060, м. Київ,  
вул. Ризька, буд. 73-г, офіс 7  
E-mail: [tovkst@gmail.com](mailto:tovkst@gmail.com)  
Website: [kievspecteh.com](http://kievspecteh.com)

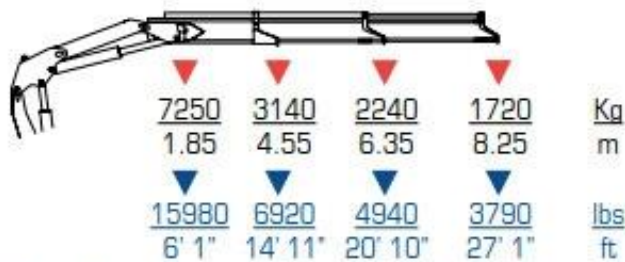
Код ЄДРПОУ 42623361.  
IBAN UA573282090000026003000003717  
в АТ «АБ «Південний».

## Креслення крана-маніпулятора РМ 15.5 Classic

### 15521



### 15522



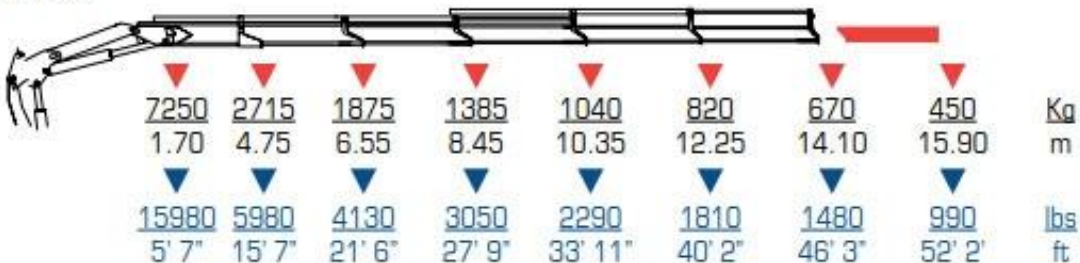
### 15523



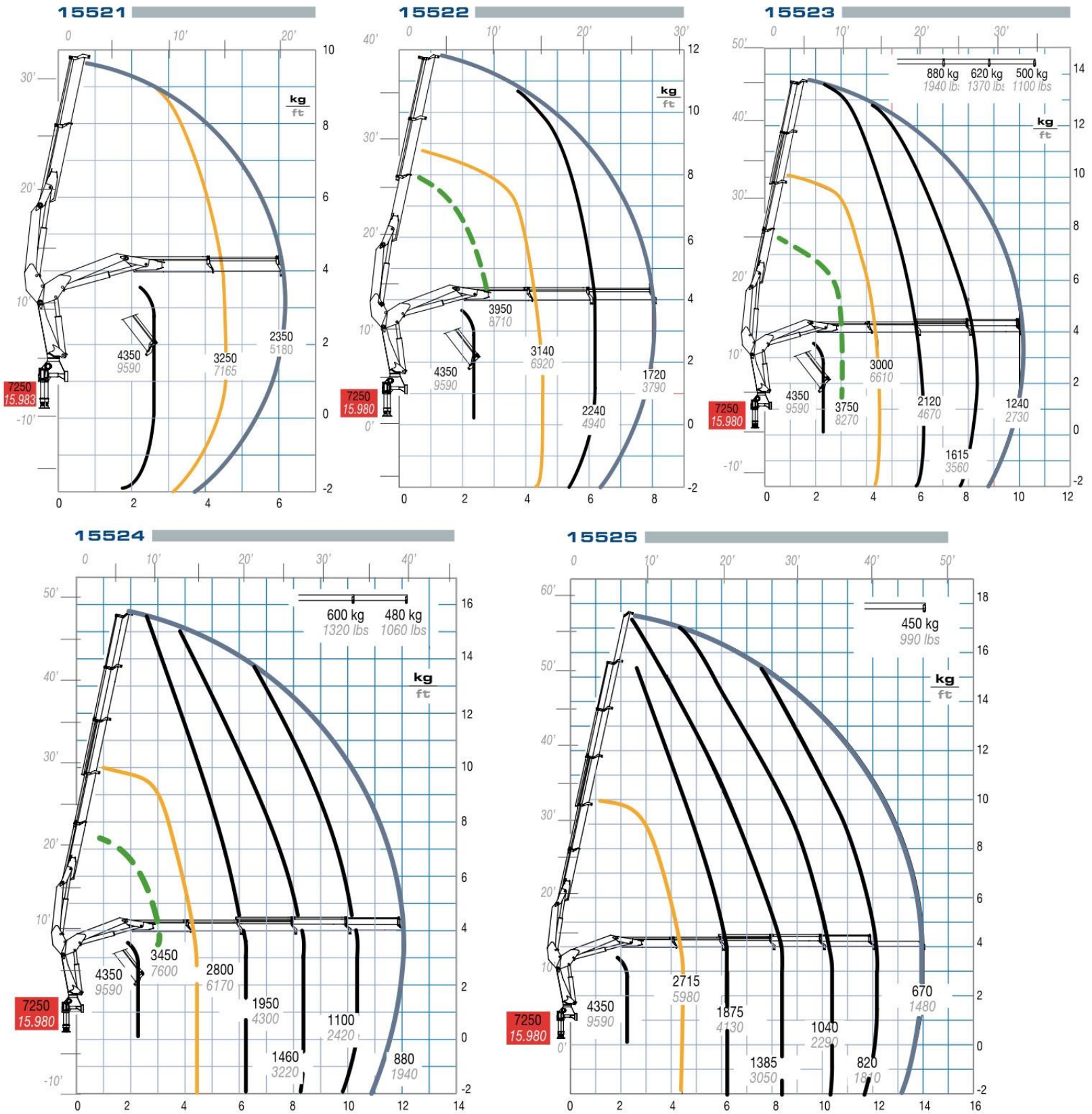
### 15524



### 15525



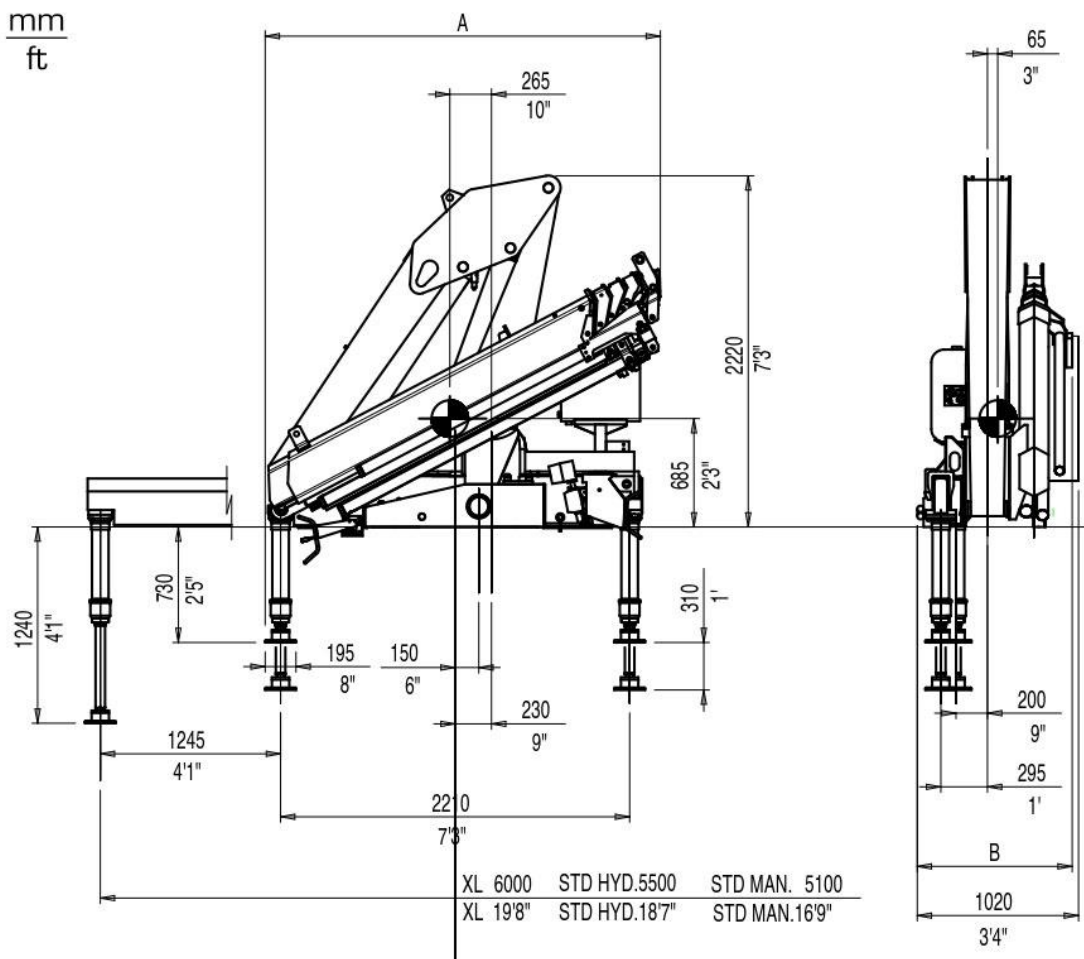




Контактний телефон:  
 +38(097) 746-67-04  
 +38(099) 632-13-31  
 +38(044) 232-02-98

Адреса: Україна, 04060, м. Київ,  
 вул. Ризька, буд. 73-г, офіс 7  
 E-mail: [tovkst@gmail.com](mailto:tovkst@gmail.com)  
 Website: [kievspecteh.com](http://kievspecteh.com)

Код ЄДРПОУ 42623361.  
 IBAN UA573282090000026003000003717  
 в АТ «АБ «Південний».



	15521	15522	15523	15524	15525
A (mm)	2410	2410	2410	2460	2500
A (ft)	7'11"	7'11"	7'11"	8'1"	8'2"
B (mm)	860	860	860	860	980
B (ft)	2'10"	2'10"	2'10"	2'10"	3'3"

Контактний телефон:  
+38(097) 746-67-04  
+38(099) 632-13-31  
+38(044) 232-02-98

Адреса: Україна, 04060, м. Київ,  
вул. Ризька, буд. 73-г, офіс 7  
E-mail: [tovkst@gmail.com](mailto:tovkst@gmail.com)  
Website: [kievspecteh.com](http://kievspecteh.com)

Код ЄДРПОУ 42623361.  
IBAN UA573282090000026003000003717  
в АТ «АБ «Південний».

## Особливості крана-маніпулятора PM 15.5 Classic

### 1. Висока вантажопідйомність

Максимальна вантажопідйомність цього крана-маніпулятора становить **7 250 кг** при мінімальному вильоті, що дозволяє виконувати роботи з важкими вантажами.

### 2. Потужний вантажний момент

Вантажний момент до **14,7 тм** забезпечує високу ефективність під час підйому вантажів на великі відстані, а також стабільність навіть при роботі на максимальному вильоті.

### 3. Різноманіття секцій стріли

Кран оснащений **1-5 секціями стріли**, що дає змогу змінювати довжину вильоту в залежності від вимог завдання та забезпечує гнучкість у використанні.

### 4. Максимальний горизонтальний виліт

Стріла забезпечує максимальний горизонтальний виліт **від 6,25 до 15,9 м**, що дає можливість досягти важкодоступних точок без необхідності переміщення транспортного засобу.

### 5. Великий кут повороту

Кут повороту крана становить **400°**, що дозволяє зручно працювати навіть у обмежених просторах, забезпечуючи високу маневреність під час виконання операцій.

### 6. Легка установка на різні вантажівки

Кран-маніпулятор PM 15.5 Classic підходить для монтажу на вантажівки з **повною масою від 15 тонн**, що робить його універсальним вибором для різних типів шасі.

### 7. Модульна конструкція

Кран має **модульну конструкцію** з можливістю вибору кількості секцій і конфігурації, що дозволяє оптимізувати його під конкретні потреби роботи.

### 8. Надійність та довговічність

Як частина серії Classic, цей кран відрізняється **високою надійністю і довговічністю**, що забезпечує мінімальні витрати на обслуговування і тривалий термін служби.



## 9. Широке застосування

Кран-маніпулятор РМ 15.5 Classic використовується в різних галузях, таких як будівництво, логістика, сільське господарство та інші, завдяки своїй універсальності та потужності.

## 10. Економічність

Завдяки високій продуктивності та низьким витратам на обслуговування, цей кран є **економічно вигідним** вибором для професіоналів у різних сферах.

## Опис крана-маніпулятора PM 15.5 Classic

Кран-маніпулятор **PM 15.5 Classic** — це потужна гідравлічна установка, розроблена для ефективного виконання вантажно-розвантажувальних робіт на базі вантажних автомобілів з повною масою від 15 тонн. Ця модель поєднує в собі високу вантажопідйомність, маневреність та універсальність, що робить її ідеальним вибором для різних галузей промисловості та будівництва.

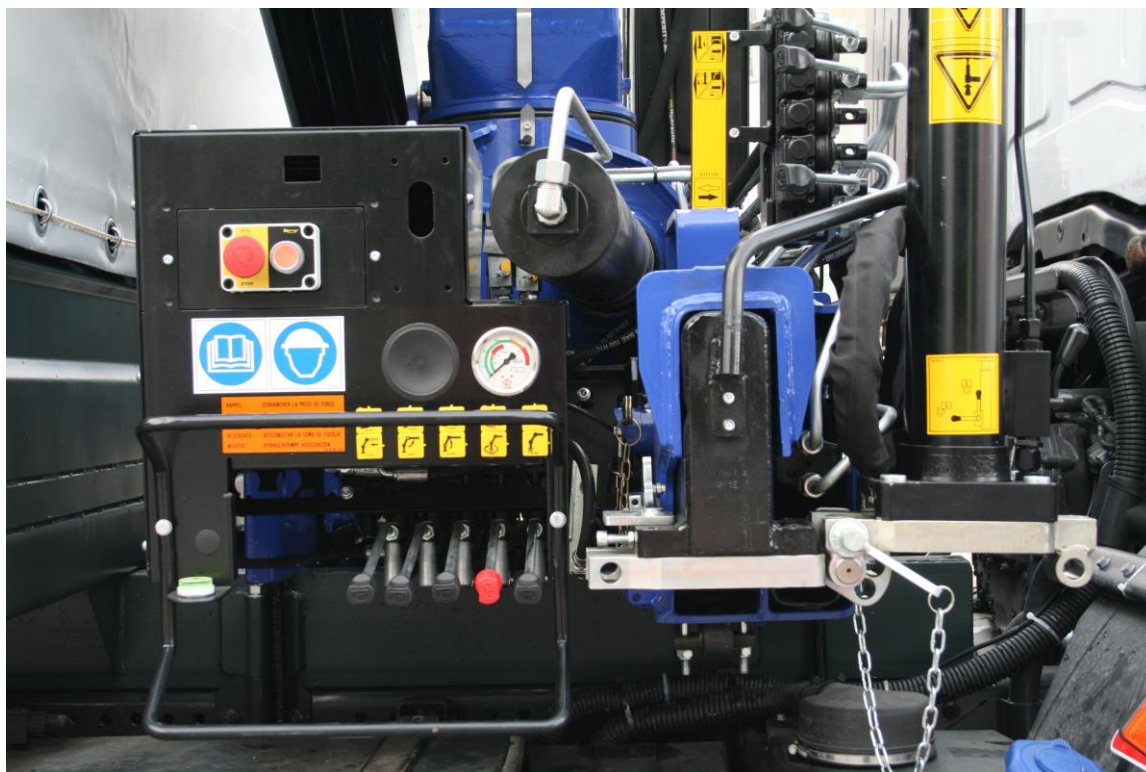
Кран-маніпулятор **PM 15.5 Classic** оснащений телескопічною стрілою, яка може мати від однієї до п'яти секцій, що дозволяє налаштовувати довжину вильоту відповідно до конкретних потреб завдання. Максимальний горизонтальний виліт стріли становить від 6,25 до 15,9 метрів, що забезпечує доступ до віддалених точок без необхідності переміщення базового автомобіля. Завдяки максимальному вантажному моменту в 14,7 тм та вантажопідйомності до 7 250 кг при мінімальному вильоті, цей кран здатний піднімати важкі вантажі з високою точністю та безпекою. Кут повороту 400° забезпечує широкий діапазон робочої зони, що підвищує ефективність операцій у обмежених просторах.

Маса установки варіюється від 1 770 до 2 180 кг залежно від обраної конфігурації, що дозволяє оптимально підібрати модель для конкретного шасі та умов експлуатації. Кран-маніпулятор **PM 15.5 Classic** призначений для монтажу на шасі вантажних автомобілів з повною масою від 15 тонн, що робить його універсальним рішенням для різних типів транспортних засобів. Ця модель є частиною серії **Classic** від італійського виробника **PM**, яка відома своєю надійністю, довговічністю та високою продуктивністю. Крани-маніпулятори цієї серії широко використовуються в будівництві, логістиці, сільському господарстві та інших галузях, де потрібна ефективна та безпечна робота з вантажами.

Завдяки поєднанню передових технологій, високоякісних матеріалів та ретельного контролю якості на всіх етапах виробництва, кран-маніпулятор **PM 15.5 Classic** забезпечує тривалий термін служби та мінімальні витрати на обслуговування. Це робить його економічно вигідним вибором для компаній, які прагнуть підвищити ефективність своїх вантажно-розвантажувальних операцій. Використання крана-маніпулятора **PM 15.5 Classic** дозволяє значно підвищити продуктивність праці, знизити трудомісткість процесів та забезпечити високий рівень безпеки при роботі з важкими вантажами. Це надійний партнер для професіоналів, які цінують якість, ефективність та безпеку у своїй роботі.

Для детальнішого ознайомлення з технічними характеристиками та можливостями крана-маніпулятора **PM 15.5 Classic** рекомендується звернутися до офіційних дилерів або виробника.

## Додаткові фото крана-маніпулятора РМ 15.5 Classic



Контактний телефон:  
+38(097) 746-67-04  
+38(099) 632-13-31  
+38(044) 232-02-98

Адреса: Україна, 04060, м. Київ,  
вул. Ризька, буд. 73-г, офіс 7  
E-mail: [tovkst@gmail.com](mailto:tovkst@gmail.com)  
Website: [kievspecteh.com](http://kievspecteh.com)

Код ЄДРПОУ 42623361.  
IBAN UA573282090000026003000003717  
в АТ «АБ «Південний».





Контактний телефон:  
+38(097) 746-67-04  
+38(099) 632-13-31  
+38(044) 232-02-98

Адреса: Україна, 04060, м. Київ,  
вул. Ризька, буд. 73-г, офіс 7  
E-mail: [tovkst@gmail.com](mailto:tovkst@gmail.com)  
Website: [kievspecteh.com](http://kievspecteh.com)

Код ЄДРПОУ 42623361.  
IBAN UA573282090000026003000003717  
в АТ «АБ «Південний».



Контактний телефон:  
+38(097) 746-67-04  
+38(099) 632-13-31  
+38(044) 232-02-98

Адреса: Україна, 04060, м. Київ,  
вул. Ризька, буд. 73-г, офіс 7  
E-mail: [tovkst@gmail.com](mailto:tovkst@gmail.com)  
Website: [kievspecteh.com](http://kievspecteh.com)

Код ЄДРПОУ 42623361.  
IBAN UA573282090000026003000003717  
в АТ «АБ «Південний».





Контактний телефон:  
+38(097) 746-67-04  
+38(099) 632-13-31  
+38(044) 232-02-98

Адреса: Україна, 04060, м. Київ,  
вул. Ризька, буд. 73-г, офіс 7  
E-mail: [tovkst@gmail.com](mailto:tovkst@gmail.com)  
Website: [kievspecteh.com](http://kievspecteh.com)

Код ЄДРПОУ 42623361.  
IBAN UA573282090000026003000003717  
в АТ «АБ «Південний».





Контактний телефон:  
+38(097) 746-67-04  
+38(099) 632-13-31  
+38(044) 232-02-98

Адреса: Україна, 04060, м. Київ,  
вул. Ризька, буд. 73-г, офіс 7  
E-mail: [tovkst@gmail.com](mailto:tovkst@gmail.com)  
Website: [kievspecteh.com](http://kievspecteh.com)

Код ЄДРПОУ 42623361.  
IBAN UA573282090000026003000003717  
в АТ «АБ «Південний».





Контактний телефон:  
+38(097) 746-67-04  
+38(099) 632-13-31  
+38(044) 232-02-98

Адреса: Україна, 04060, м. Київ,  
вул. Ризька, буд. 73-г, офіс 7  
E-mail: [tovkst@gmail.com](mailto:tovkst@gmail.com)  
Website: [kievspecteh.com](http://kievspecteh.com)

Код ЄДРПОУ 42623361.  
IBAN UA573282090000026003000003717  
в АТ «АБ «Південний».





Контактний телефон:  
+38(097) 746-67-04  
+38(099) 632-13-31  
+38(044) 232-02-98

Адреса: Україна, 04060, м. Київ,  
вул. Ризька, буд. 73-г, офіс 7  
E-mail: [tovkst@gmail.com](mailto:tovkst@gmail.com)  
Website: [kievspecteh.com](http://kievspecteh.com)

Код ЄДРПОУ 42623361.  
IBAN UA573282090000026003000003717  
в АТ «АБ «Південний».





Контактний телефон:  
+38(097) 746-67-04  
+38(099) 632-13-31  
+38(044) 232-02-98

Адреса: Україна, 04060, м. Київ,  
вул. Ризька, буд. 73-г, офіс 7  
E-mail: [tovkst@gmail.com](mailto:tovkst@gmail.com)  
Website: [kievspecteh.com](http://kievspecteh.com)

Код ЄДРПОУ 42623361.  
IBAN UA573282090000026003000003717  
в АТ «АБ «Південний».



Контактний телефон:  
+38(097) 746-67-04  
+38(099) 632-13-31  
+38(044) 232-02-98

Адреса: Україна, 04060, м. Київ,  
вул. Ризька, буд. 73-г, офіс 7  
E-mail: [tovkst@gmail.com](mailto:tovkst@gmail.com)  
Website: [kievspecteh.com](http://kievspecteh.com)

Код ЄДРПОУ 42623361.  
IBAN UA573282090000026003000003717  
в АТ «АБ «Південний».



## Технічні характеристики крана-маніпулятора РМ 15.5 Classic

Характеристика	Значення
Максимальна вантажопідйомність	7 250 кг. при мінімальному вильоті
Максимальний вантажний момент	14,7 тм.
Максимальний горизонтальний виліт стріли	від 6,25 до 15,9 м.
Кількість секцій стріли	1–5
Кут повороту	400°
Маса установки	від 1 770 до 2 180 кг (залежно від конфігурації)
Сумісність з шасі	Вантажівки від 15 тонн
Тип аутригерів	Стандартні
Серія	Classic



## НАШІ КЛІЄНТИ



Агроіндустріальний  
Холдінг МХП



Onur group



McDonald's



Ikea



Sandora



Кондитерська  
фабрика «Рошен»



Збройні сили  
України



Служба безпеки  
України



Генеральна  
прокуратура  
України



Управління  
державної охорони  
України



Національна  
гвардія України



WOG



ТОВ «Метінвест  
холдінг»



Національна  
гвардія України



ПриватБанк  
АТ «ПАТ Приват  
банк»



Окко



Укрнафта



Києво-Печерська  
Лавра



Епіцентр



FOZZY



MegaMarket



АТБ



Галичина



Карпатська  
Джерельна



КМДА



Київпастрас



ASMAP



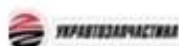
Київмедспецтранс



RUDOMAIN



ЕРІДОН ТЕХ



ТОВ  
Укравтозапчастина



Автоцентр KIA  
Корея Моторс



Телеканал СТБ



Посольство  
Швейцарії в Україні



Посольство Швеції



Duckerhoff



КУК



Київський  
політехнічний  
інститут ім.  
Сікорського



ХНЗУ ім. Кузевиці



Національний інститут  
ССХІ ім. М. М. АМОСОВА



Інститут  
Гідромеханіки



Інститут Освітньої  
Аналітики

Контактний телефон:  
+38(097) 746-67-04  
+38(099) 632-13-31  
+38(044) 232-02-98

Адреса: Україна, 04060, м. Київ,  
вул. Ризька, буд. 73-г, офіс 7  
E-mail: [tovkst@gmail.com](mailto:tovkst@gmail.com)  
Website: [kievspecteh.com](http://kievspecteh.com)

Код ЄДРПОУ 42623361.  
IBAN UA573282090000026003000003717  
в АТ «АБ «Південний».