

Кран-маніпулятор РМ 13.5 SP Gold

Стан: Новий

Вантажопідйомність: 14 т.

Максимальна довжина стріли: 18 м.

Опис : Кран-маніпулятор РМ 13.5 SP Gold вирізняється кількома важливими особливостями. Максимальний вантажний момент становить 13,5 тм. а його максимальний виліт стріли до 18,2 м. Кут повороту крана 406 градусів, вантажопідйомність 4600 кг на мінімальному вильоті.



Контактний телефон:
+38(097) 746-67-04
+38(099) 632-13-31
+38(044) 232-02-98

Адреса: Україна, 04060, м. Київ,
вул. Ризька, буд. 73-г, офіс 7
E-mail: tovkst@gmail.com
Website: kievspecteh.com

Код ЄДРПОУ 42623361.
IBAN UA573282090000026003000003717
в АТ «АБ «Південний».

Креслення крана-маніпулятора РМ 13.5 SP Gold

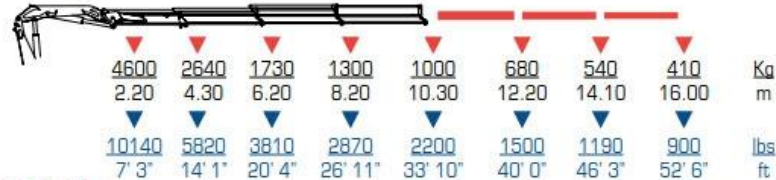
13521 SP



13522 SP



13523 SP



13524 SP



13525 SP



13521 SP LC

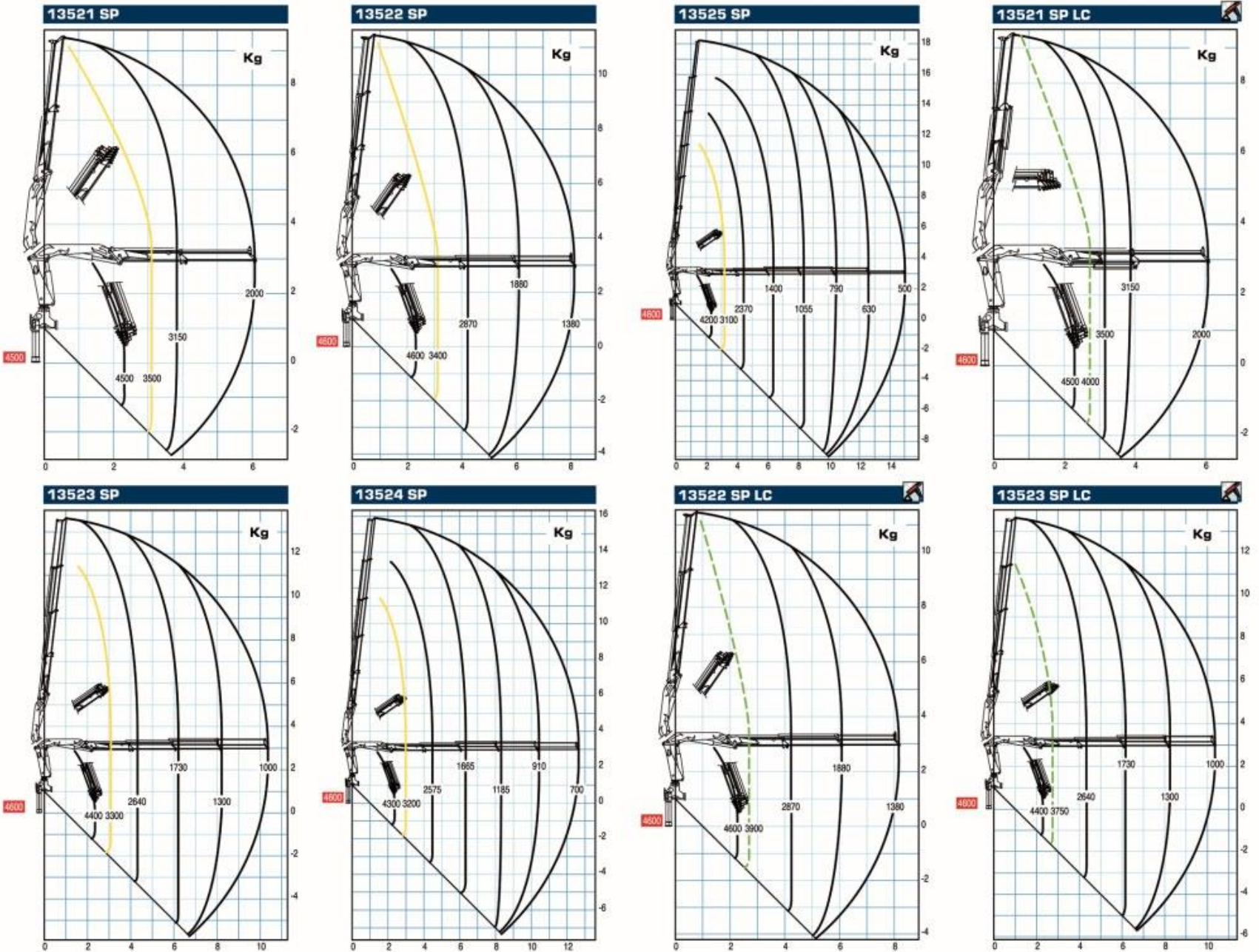


13522 SP LC



13523 SP LC

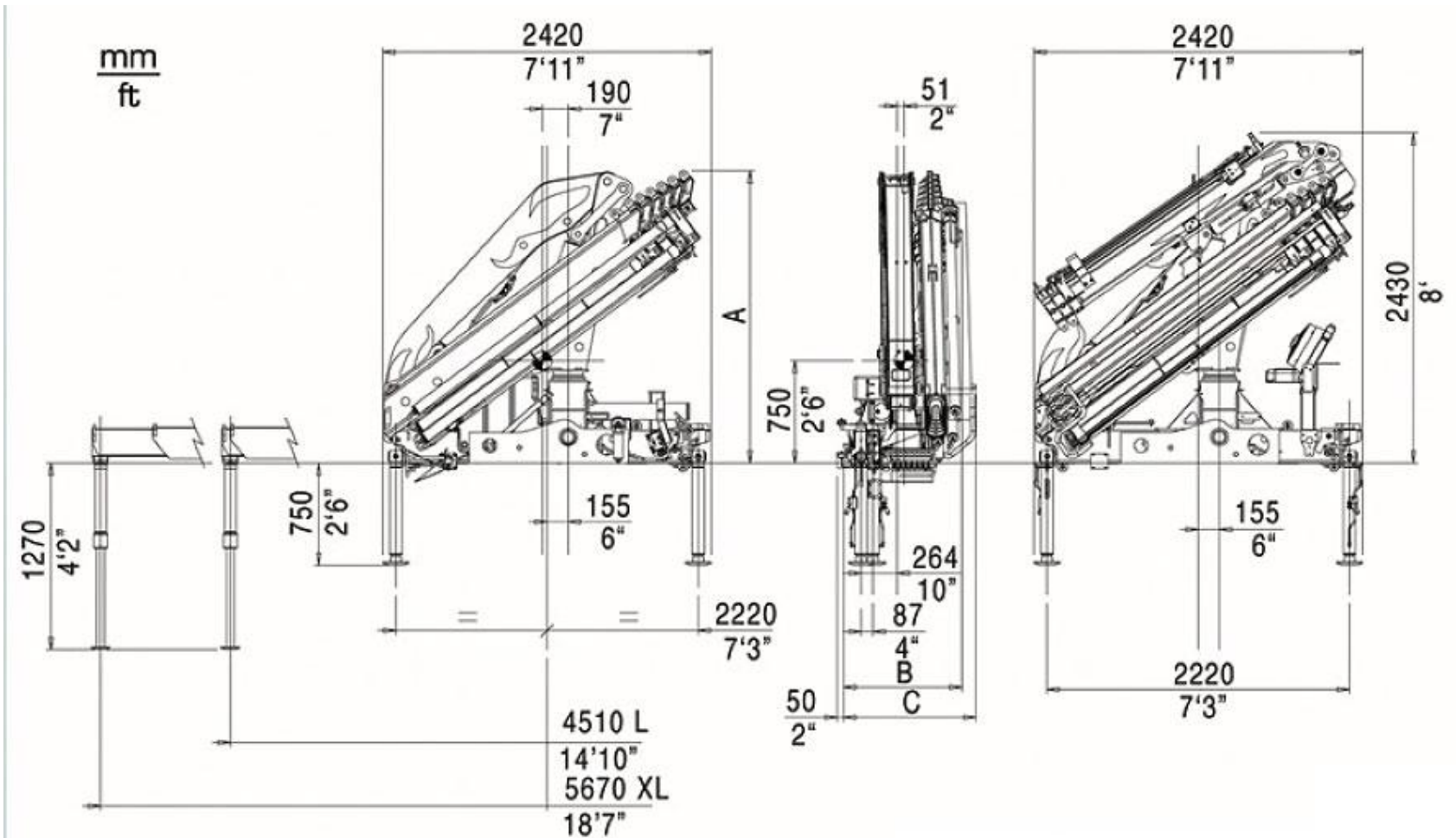




Контактний телефон:
+38(097) 746-67-04
+38(099) 632-13-31
+38(044) 232-02-98

Адреса: Україна, 04060, м. Київ,
 вул. Ризька, буд. 73-г, офіс 7
 E-mail: tovkst@gmail.com
 Website: kievspecteh.com

Код ЄДРПОУ 42623361.
 IBAN UA573282090000026003000003717
 в АТ «АБ «Південний».



	13522 SP	13523 SP	13524 SP	13525 SP
A (mm)	2135	2135	2135	2145
A (ft)	7'	7'	7'	7'
B (mm)	770	770	865	865
B (ft)	2'6"	2'6"	2'10"	2'10"
C (mm)	770	970	970	--
C (ft)	2'6"	3'2"	3'2"	--

Контактний телефон:
+38(097) 746-67-04
+38(099) 632-13-31
+38(044) 232-02-98

Адреса: Україна, 04060, м. Київ,
вул. Ризька, буд. 73-г, офіс 7
E-mail: tovkst@gmail.com
Website: kievspecteh.com

Код ЄДРПОУ 42623361.
IBAN UA573282090000026003000003717
в АТ «АБ «Південний».

Особливості крана-маніпулятора PM 13.5 SP Gold

1. Висока вантажопідйомність та вантажний момент:

Кран може піднімати вантажі до 4 600 кг на мінімальному вильоті стріли, що дозволяє ефективно працювати з важкими матеріалами та вантажами на значних відстанях.

2. Великі можливості по вильоту стріли:

Максимальний горизонтальний вильот стріли до 18,2 метра дозволяє проводити роботи на великій відстані від крана, що є критично важливим для будівельних або вантажних операцій на великих майданчиках.

3. Широкий кут обертання:

Кран має обертання на 406 градусів, що забезпечує високу маневровість. Це особливо важливо для роботи в обмежених просторах, таких як міські території або інші складні умови, де необхідна максимальна мобільність.

4. Універсальність монтажу:

PM 13.5 SP Gold може бути встановлений на різні типи вантажних шасі, що дозволяє використовувати його на транспортних засобах різної вантажопідйомності, від 12 до 15 тонн. Це робить його гнучким рішенням для різних видів роботи.

5. Можливість додаткового оснащення:

Кран підтримує установку різноманітних аксесуарів, таких як лебідки, гідравлічні гуски, грейферні ковші та інше, що дозволяє адаптувати його до конкретних завдань і зробити роботу ще більш ефективною в різних умовах.

6. Надійність та довговічність:

Виготовлений з використанням високоякісних матеріалів і сучасних технологій виробництва, **PM 13.5 SP Gold** гарантує довгий термін служби та мінімальні витрати на обслуговування. Це робить його ідеальним для інтенсивної експлуатації в складних умовах.

Опис крана-маніпулятора PM 13.5 SP Gold

Кран-маніпулятор **PM 13.5 SP Gold** вирізняється кількома важливими особливостями, що роблять його унікальним на ринку. Однією з головних характеристик є висока вантажопідйомність і вантажний момент, що дозволяє працювати з великими вантажами до 4 600 кг на мінімальному вильоті. Цей кран також здатний досягати значних вильотів стріли до 18,2 метра, що дозволяє виконувати роботи на великих відстанях без необхідності переміщення самої установки.

Ще однією ключовою особливістю є потужний кут обертання в 406 градусів, який забезпечує крану високу маневровість, дозволяючи працювати навіть у обмежених просторах. Це є важливим для виконання завдань у міських умовах або на будівельних майданчиках з обмеженим простором для маневрів. Така маневровість особливо важлива для кранів, що працюють у складних умовах або на важкодоступних ділянках. Універсальність установки крана на різні типи вантажних шасі дає змогу адаптувати **PM 13.5 SP Gold** до потреб конкретного користувача. Це дозволяє використовувати його на шасі різних категорій вантажопідйомності, що забезпечує широкий спектр застосування — від вантажних автомобілів малого класу до більш потужних транспортних засобів. Також важливою є можливість додаткового оснащення крана різноманітними аксесуарами, такими як лебідки, гідравлічні гуски або грейферні ковші, що значно розширює функціональність крана і дозволяє йому виконувати широкий спектр задач, від підйому важких матеріалів до роботи з нестандартними вантажами.

Надійність та довговічність конструкції є ще однією особливістю **PM 13.5 SP Gold**. Використання передових матеріалів та технологій виготовлення забезпечує тривалий термін служби при мінімальних витратах на обслуговування, що робить цей кран ідеальним вибором для підприємств, які потребують високопродуктивного і надійного обладнання для важких умов експлуатації.

Додаткові фото крана-маніпулятора РМ 13.5 SP Gold



Контактний телефон:
+38(097) 746-67-04
+38(099) 632-13-31
+38(044) 232-02-98

Адреса: Україна, 04060, м. Київ,
вул. Ризька, буд. 73-г, офіс 7
E-mail: tovkst@gmail.com
Website: kievspecteh.com

Код ЄДРПОУ 42623361.
IBAN UA573282090000026003000003717
в АТ «АБ «Південний».



Контактний телефон:
+38(097) 746-67-04
+38(099) 632-13-31
+38(044) 232-02-98

Адреса: Україна, 04060, м. Київ,
вул. Ризька, буд. 73-г, офіс 7
E-mail: tovkst@gmail.com
Website: kievspecteh.com

Код ЄДРПОУ 42623361.
IBAN UA573282090000026003000003717
в АТ «АБ «Південний».



Контактний телефон:
+38(097) 746-67-04
+38(099) 632-13-31
+38(044) 232-02-98

Адреса: Україна, 04060, м. Київ,
вул. Ризька, буд. 73-г, офіс 7
E-mail: tovkst@gmail.com
Website: kievspecteh.com

Код ЄДРПОУ 42623361.
IBAN UA573282090000026003000003717
в АТ «АБ «Південний».

Технічні характеристики крана-маніпулятора РМ 13.5 SP Gold

Технічна характеристика	Значення
Максимальний вантажний момент	13,5 тм.
Максимальний виліт стріли	18,2 м.
Максимальна вантажопідйомність	4600 кг на мінімальному вильоті
Робочий кут обертання	406 градусів
Тип установки	На різні типи вантажних шасі (12-15 тонн)
Додаткове оснащення	Лебідки, гідравлічні гуски, грейферні ковші та інші аксесуари
Матеріали виготовлення	Високоякісні та сучасні матеріали для тривалого терміну служби

НАШІ КЛІЄНТИ



Агроіндустріальний
Холдінг МХП



Onur group



McDonald's



Ikea



Sandora



Кондитерська
фабрика «Рошен»



Збройні сили
України



Служба безпеки
України



Генеральна
прокуратура
України



Управління
державної охорони
України



Національна
гвардія України



ТОВ «Метінвест
холдінг»



Національна
гвардія України



ПриватБанк
АТ «ПАТ Приват
банк»



Окко



Укрнафта



Києво-Печерська
Лавра



Епіцентр



FOZZY



MegaMarket



АТБ



Галичина



Карпатська
Джерельна



КМДА



Київпастрас



ASMAP



Київмедспецтранс



RUDOMAIN



ЕРІДОН ТЕХ



ТОВ
Укравтозапчастина



Автоцентр KIA
Корея Моторс



Телеканал СТБ



Посольство
Швейцарії в Україні



Посольство Швеції



Duckerhoff



КУК



Київський
політехнічний
інститут ім.
Сікорського



ХНЗУ ім. Кузевиці



Національний інститут
ССХІ ім. М. М. АМОСОВА



Інститут
Гідромеханіки



Інститут Освітньої
Аналітики

Контактний телефон:
+38(097) 746-67-04
+38(099) 632-13-31
+38(044) 232-02-98

Адреса: Україна, 04060, м. Київ,
вул. Ризька, буд. 73-г, офіс 7
E-mail: tovkst@gmail.com
Website: kievspecteh.com

Код ЄДРПОУ 42623361.
IBAN UA573282090000026003000003717
в АТ «АБ «Південний».