

Кран-маніпулятор РМ 13 Р Classic Plus

Стан: Новий

Вантажопідйомність: 12 т.

Максимальна довжина стріли: 17 м.

Опис : Кран-маніпулятор РМ 13 Р Classic Plus оснащений телескопічною стрілою, розроблена для ефективного виконання вантажно-розвантажувальних робіт на базі вантажних автомобілів з повною масою від 12 тонн. Максимальний вантажний момент 12,0 тм. Кут повороту крана становить 390°. Максимальний виліт стріли 16,6 м., а його вантажопідйомність 5 800 кг.



Контактний телефон:
+38(097) 746-67-04
+38(099) 632-13-31
+38(044) 232-02-98

Адреса: Україна, 04060, м. Київ,
вул. Ризька, буд. 73-г, офіс 7
E-mail: tovkst@gmail.com
Website: kievspecteh.com

Код ЄДРПОУ 42623361.
IBAN UA573282090000026003000003717
в АТ «АБ «Південний».

Креслення крана-маніпулятора РМ 13 Р Classic Plus

13021 P



13022 P



13023 P



13024 P



13025 P

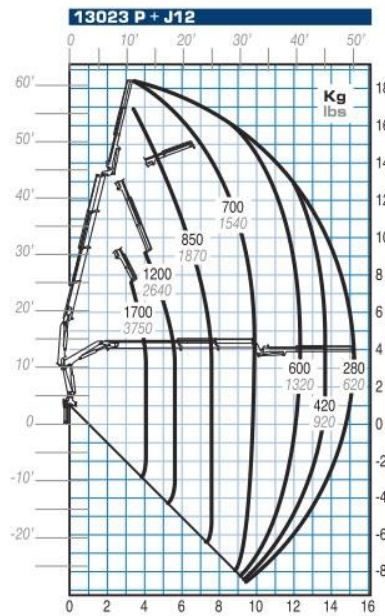
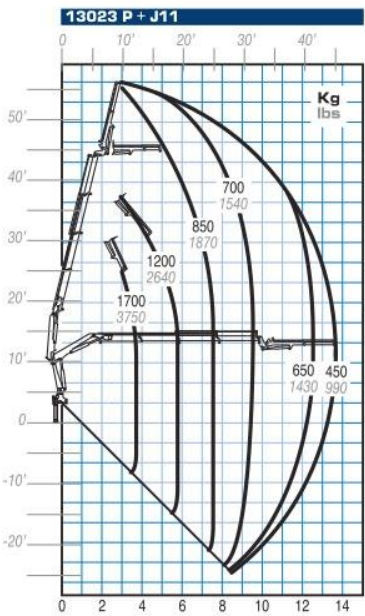
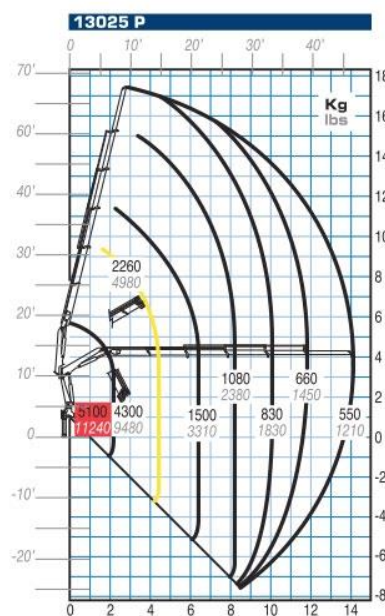
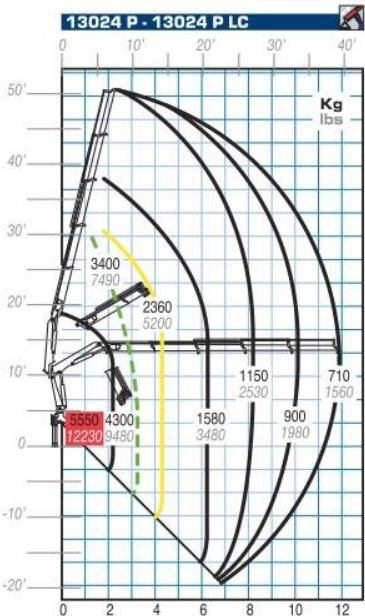
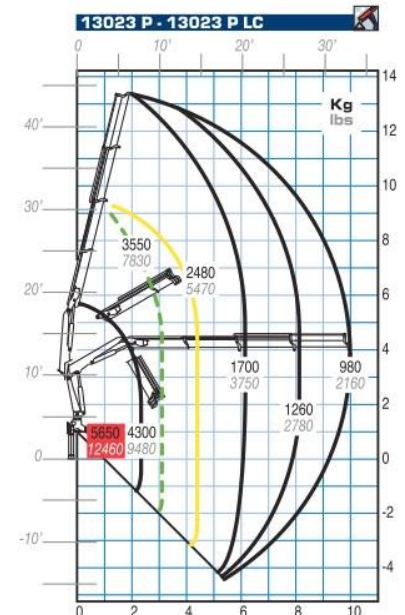
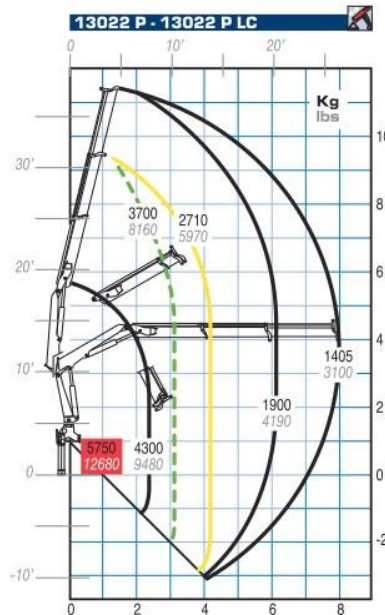
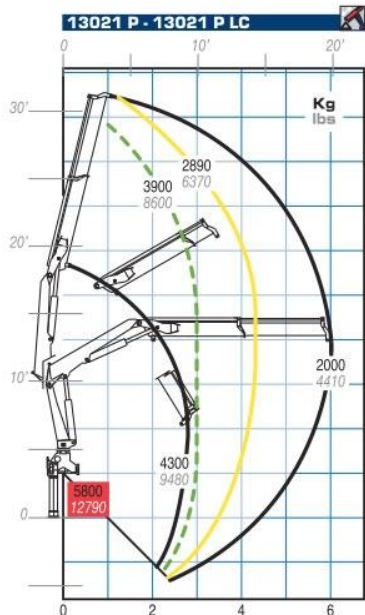


13023 P + J11



13023 P + J12



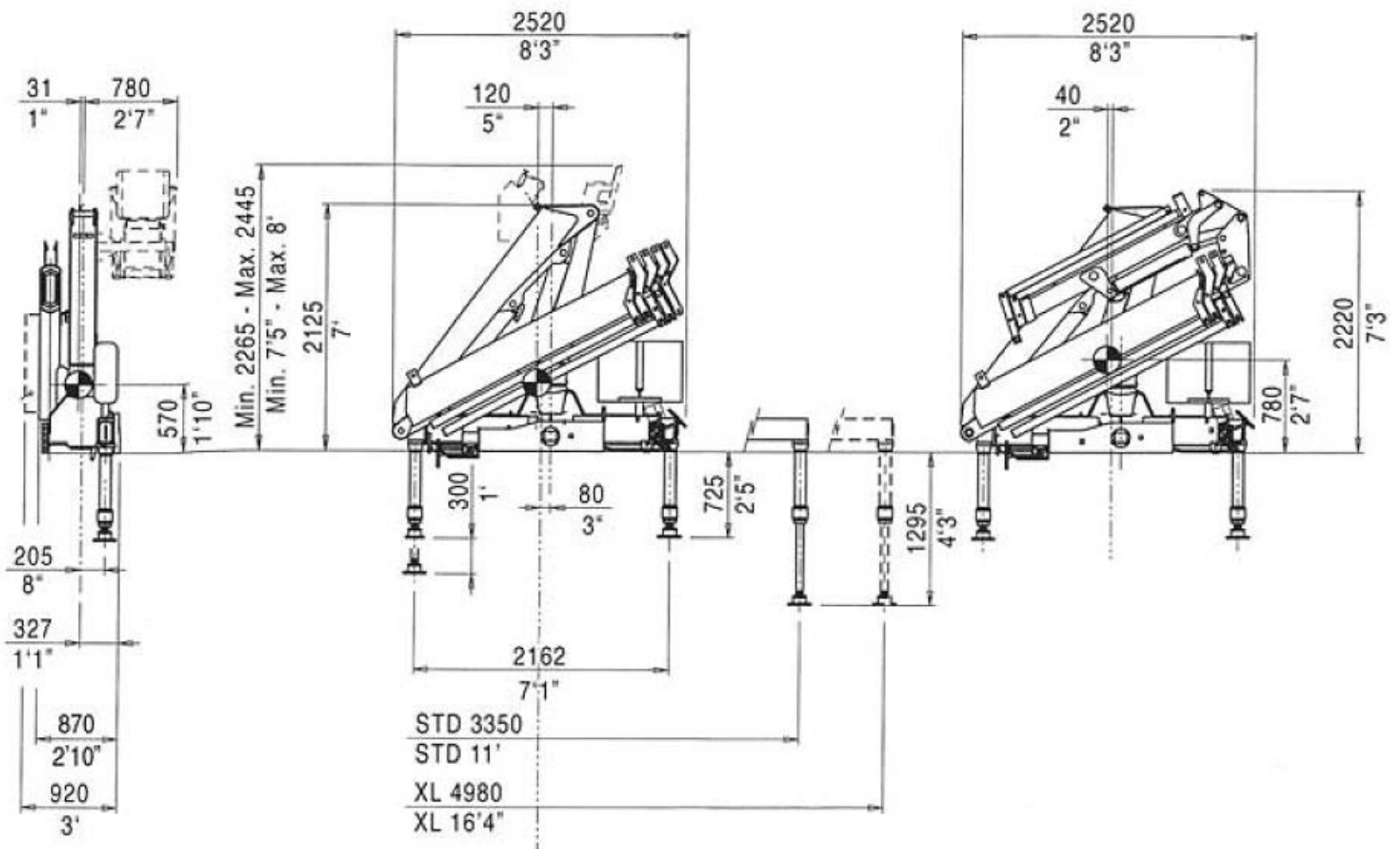


Контактний телефон:
+38(097) 746-67-04
+38(099) 632-13-31
+38(044) 232-02-98

Адреса: Україна, 04060, м. Київ,
 вул. Ризька, буд. 73-г, офіс 7
 E-mail: tovkst@gmail.com
 Website: kievspecteh.com

Код ЄДРПОУ 42623361.
 IBAN UA573282090000026003000003717
 в АТ «АБ «Південний».

mm
ft



Контактний телефон:
+38(097) 746-67-04
+38(099) 632-13-31
+38(044) 232-02-98

Адреса: Україна, 04060, м. Київ,
вул. Ризька, буд. 73-г, офіс 7
E-mail: tovkst@gmail.com
Website: kievspecteh.com

Код ЄДРПОУ 42623361.
IBAN UA573282090000026003000003717
в АТ «АБ «Південний».

Особливості крана-маніпулятора PM 13 P Classic Plus

1. Висока вантажопідйомність

Кран здатний піднімати вантажі до **5 800 кг** на мінімальному вильоті, що робить його ідеальним для важких робіт у будівництві, логістиці та промисловості.

2. Потужний вантажний момент

Завдяки вантажному моменту **12,0 тм**, кран забезпечує стабільне та безпечне підняття вантажів навіть на максимальному вильоті.

3. Різні варіанти вильоту стріли

- **Горизонтальний виліт** – від **6,0 до 16,6 м**, що дозволяє виконувати роботи на значній відстані.
- **Вертикальний виліт** – оптимальний для підйому вантажів на висоту, залежно від кількості секцій стріли.

4. Модульна конструкція стріли

Кран може мати від **1 до 5 телескопічних секцій**, що забезпечує адаптацію до різних типів робіт.

5. Широкий кут повороту

Завдяки куту повороту **390°**, оператор отримує високу маневреність та зручність роботи навіть у важкодоступних місцях.

6. Збалансована маса установки

Вага крана-маніпулятора варіюється від **1 380 до 1 790 кг**, що дозволяє встановлювати його на вантажівки з повною масою від **12 тонн**.

7. Посилена стабільність і безпека

Кран обладнаний **аутригерами**, які забезпечують високу стійкість під час роботи, зменшуючи ризик перекидання.

8. Серія Classic Plus – поєднання надійності та довговічності

Ця модель входить до серії **Classic Plus**, яка відома своєю міцністю, довготривалим терміном експлуатації та мінімальними витратами на обслуговування.

Опис крана-маніпулятора PM 13 P Classic Plus

Кран-маніпулятор **PM 13 P Classic Plus** — це високопродуктивна гідравлічна установка, розроблена для ефективного виконання вантажно-розвантажувальних робіт на базі вантажних автомобілів з повною масою від 12 тонн. Ця модель поєднує в собі потужність, надійність та універсальність, що робить її ідеальним вибором для різних галузей промисловості та будівництва.

Кран-маніпулятор **PM 13 P Classic Plus** оснащений телескопічною стрілою, яка може мати від однієї до п'яти секцій, що дозволяє налаштовувати довжину вильоту відповідно до конкретних потреб завдання. Максимальний горизонтальний виліт стріли становить від 6,0 до 16,6 метрів, що забезпечує доступ до віддалених точок без необхідності переміщення базового автомобіля. Завдяки максимальному вантажному моменту в 12,0 тм та вантажопідйомності до 5 800 кг при мінімальному вильоті, цей кран здатний піднімати важкі вантажі з високою точністю та безпекою. Кут повороту 390° забезпечує широкий діапазон робочої зони, що підвищує ефективність операцій у обмежених просторах. Маса установки варіюється від 1 380 до 1 790 кг залежно від обраної конфігурації, що дозволяє оптимально підібрати модель для конкретного шасі та умов експлуатації. Кран-маніпулятор **PM 13 P Classic Plus** призначений для монтажу на шасі вантажних автомобілів з повною масою від 12 тонн, що робить його універсальним рішенням для різних типів транспортних засобів.

Ця модель є частиною серії **Classic Plus** від італійського виробника **PM**, яка відома своєю надійністю, довговічністю та високою продуктивністю. Крани-маніпулятори цієї серії широко використовуються в будівництві, логістиці, сільському господарстві та інших галузях, де потрібна ефективна та безпечна робота з вантажами. Завдяки поєднанню передових технологій, високоякісних матеріалів та ретельного контролю якості на всіх етапах виробництва, кран-маніпулятор **PM 13 P Classic Plus** забезпечує тривалий термін служби та мінімальні витрати на обслуговування. Це робить його економічно вигідним вибором для компаній, які прагнуть підвищити ефективність своїх вантажно-розвантажувальних операцій.

Використання крана-маніпулятора **PM 13 P Classic Plus** дозволяє значно підвищити продуктивність праці, знизити трудомісткість процесів та забезпечити високий рівень безпеки при роботі з важкими вантажами. Це надійний партнер для професіоналів, які цінують якість, ефективність та безпеку у своїй роботі.

Додаткові фото крана-маніпулятора РМ 13 Р Classic Plus



Контактний телефон:
+38(097) 746-67-04
+38(099) 632-13-31
+38(044) 232-02-98

Адреса: Україна, 04060, м. Київ,
вул. Ризька, буд. 73-г, офіс 7
E-mail: tovkst@gmail.com
Website: kievspecteh.com

Код ЄДРПОУ 42623361.
IBAN UA573282090000026003000003717
в АТ «АБ «Південний».

Технічні характеристики крана-маніпулятора РМ 13 Р Classic Plus

| Характеристика | Значення |
|------------------------------------------|------------------------|
| Максимальна вантажопідйомність | 5 800 кг. |
| Максимальний вантажний момент | 12,0 тм. |
| Максимальний горизонтальний виліт стріли | від 6,0 до 16,6 м. |
| Кількість секцій стріли | 1 – 5 |
| Кут повороту | 390° |
| Маса установки | 1 380 – 1 790 кг. |
| Сумісність з шасі | Вантажівки від 12 тонн |
| Тип аутригерів | Стандартні |
| Серія | Classic Plus |

НАШІ КЛІЄНТИ



Агроіндустріальний
Холдінг МХП



Onur group



McDonald's



Ikea



Sandora



Кондитерська
фабрика «Рошен»



Збройні сили
України



Служба безпеки
України



Генеральна
прокуратура
України



Управління
державної охорони
України



Національна
гвардія України



ТОВ «Метінвест
холдінг»



Національна
гвардія України



ПриватБанк
АТ «ПАТ Приват
банк»



Окко



Укрнафта



Києво-Печерська
Лавра



Епіцентр



FOZZY



MegaMarket



АТБ



Галичина



Карпатська
Джерельна



КМДА



Київпастрас



ASMAP



Київмедспецтранс



RUDOMAIN



ЕРІДОН ТЕХ



ТОВ
Укравтозапчастина



Автоцентр KIA
Корея Моторс



Телеканал СТБ



Посольство
Швейцарії в Україні



Посольство Швеції



Dycckerhoff



КУК



Київський
політехнічний
інститут ім.
Сікорського



ХНЗУ ім. Кузеця



Національний інститут
ССХІ ім. М. М. АМОСОВА



Інститут
Гідромеханіки



Інститут Освітньої
Аналітики

Контактний телефон:
+38(097) 746-67-04
+38(099) 632-13-31
+38(044) 232-02-98

Адреса: Україна, 04060, м. Київ,
вул. Ризька, буд. 73-г, офіс 7
E-mail: tovkst@gmail.com
Website: kievspecteh.com

Код ЄДРПОУ 42623361.
IBAN UA573282090000026003000003717
в АТ «АБ «Південний».