

Кран-маніпулятор РМ 12.5 S Silver

Стан: Новий

Вантажопідйомність: 11 т.

Максимальна довжина стріли: 12 м.

Опис : Кран-маніпулятор РМ 12.5 S Silver має низку ключових особливостей, які роблять його ефективним та надійним рішенням для вантажно-розвантажувальних робіт. Вантажопідйомність 4 500 кг., максимальний виліт стріли 11,5 м. Максимальний вантажний момент становить 11,4 тм., а кут повороту 405°.



Контактний телефон:
+38(097) 746-67-04
+38(099) 632-13-31
+38(044) 232-02-98

Адреса: Україна, 04060, м. Київ,
вул. Ризька, буд. 73-г, офіс 7
E-mail: tovkst@gmail.com
Website: kievspecteh.com

Код ЄДРПОУ 42623361.
IBAN UA573282090000026003000003717
в АТ «АБ «Південний».

Креслення крана-маніпулятора РМ 12.5 S Silver

12524 S LC



12525 S LC

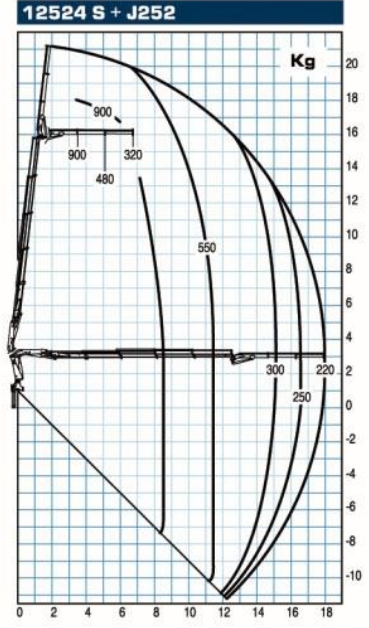
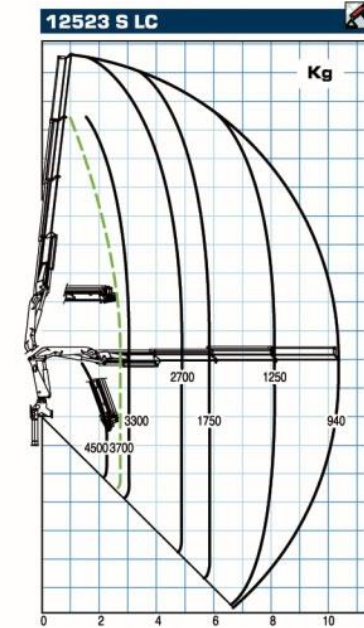
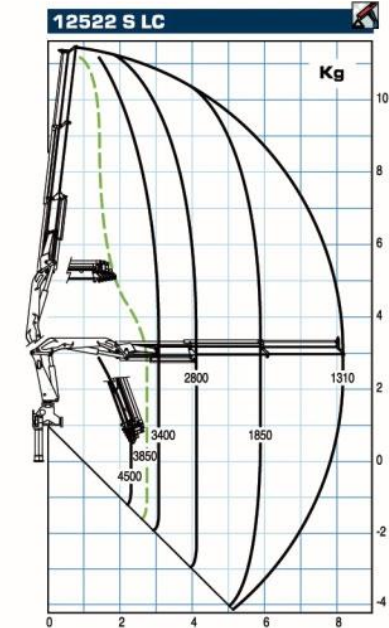
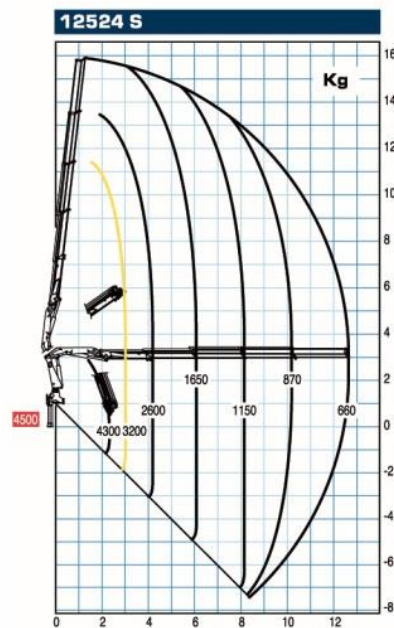
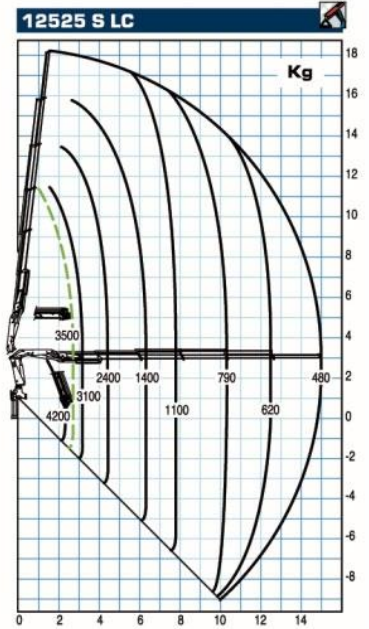
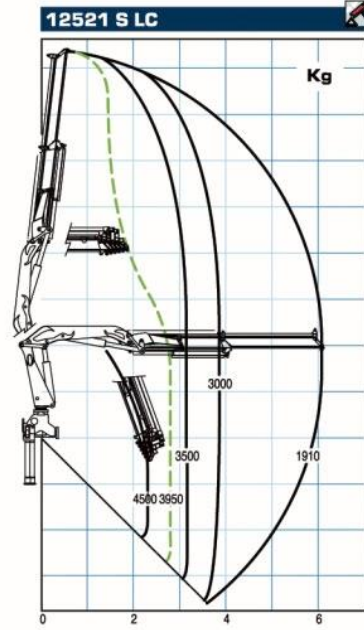
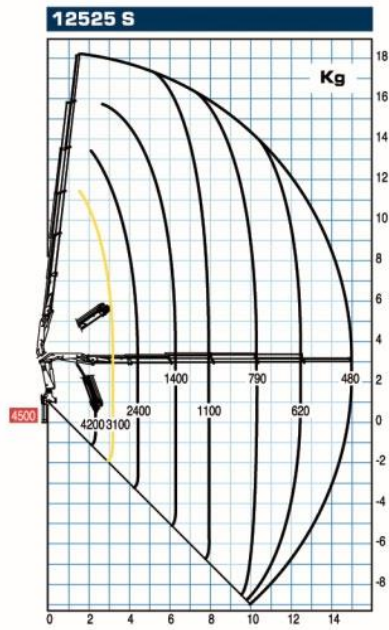
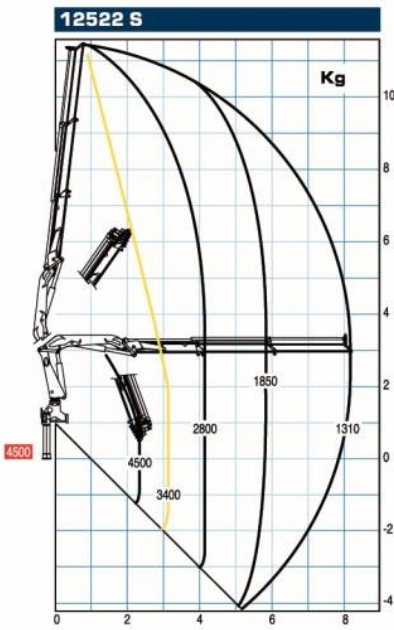


12523 S LC + J252



12524 S LC + J252

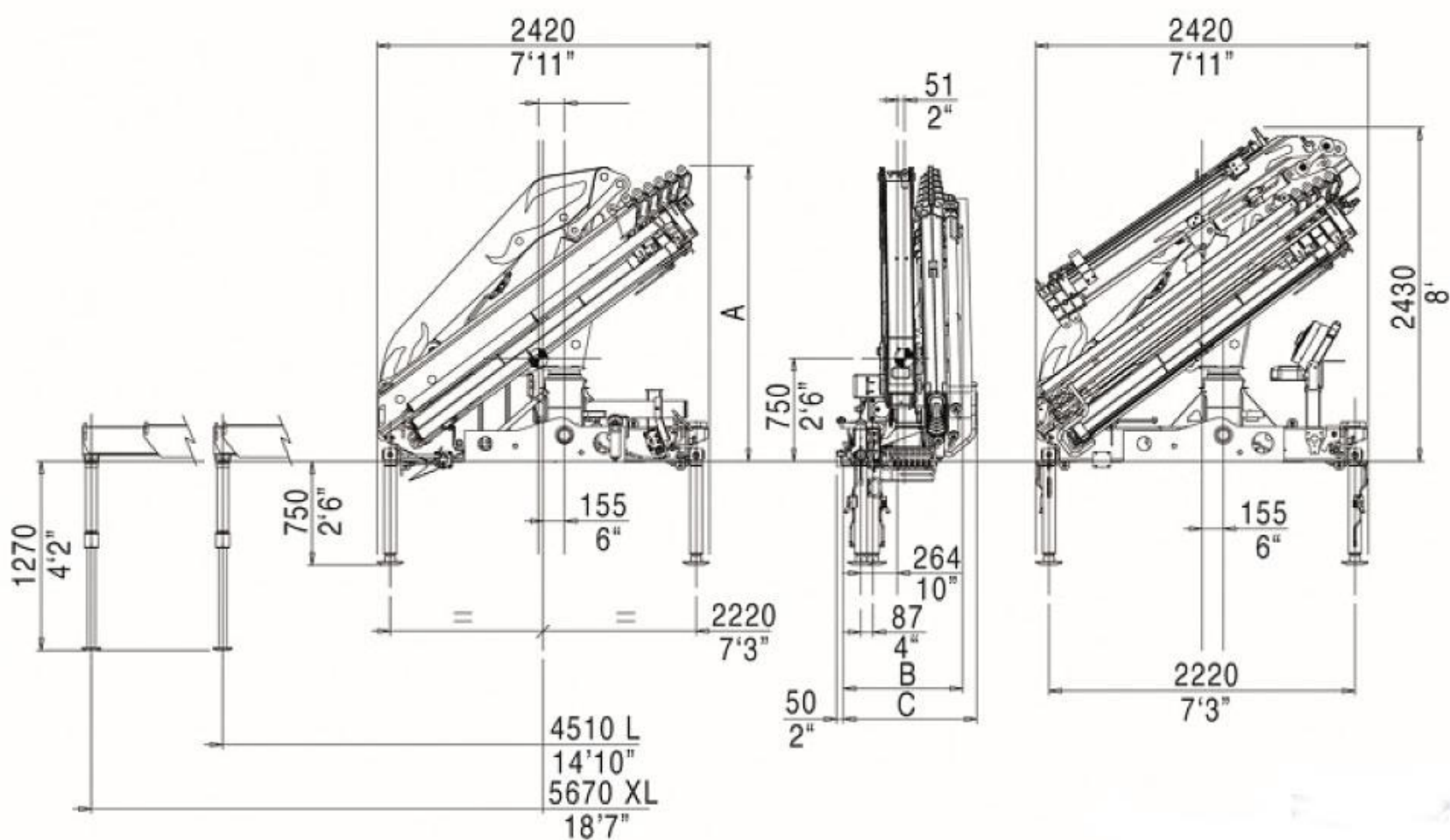




Контактний телефон:
+38(097) 746-67-04
+38(099) 632-13-31
+38(044) 232-02-98

Адреса: Україна, 04060, м. Київ,
вул. Ризька, буд. 73-г, офіс 7
E-mail: tovkst@gmail.com
Website: kievspecteh.com

Код ЄДРПОУ 42623361.
IBAN UA573282090000026003000003717
в АТ «АБ «Південний».



Контактний телефон:
+38(097) 746-67-04
+38(099) 632-13-31
+38(044) 232-02-98

Адреса: Україна, 04060, м. Київ,
вул. Ризька, буд. 73-г, офіс 7
E-mail: tovkst@gmail.com
Website: kievspecteh.com

Код ЄДРПОУ 42623361.
IBAN UA573282090000026003000003717
в АТ «АБ «Південний».

Особливості крана-маніпулятора PM 12.5 S Silver

1. Висока вантажопідйомність

Кран здатний підняти вантажі масою до **4 500 кг**, що робить його ідеальним для роботи зі середньотяжкими матеріалами.

2. Потужний вантажний момент

Максимальний вантажний момент становить **11,4 тм**, що забезпечує ефективну роботу навіть при значному вильоті стріли.

3. Оптимальний виліт стріли

- Горизонтальний виліт – **8,1 м**, що дозволяє працювати на віддалених ділянках.
- Вертикальний виліт – **11,5 м**, що дає змогу підняти вантажі на значну висоту.

4. Висока маневреність

Завдяки куту повороту **405°**, кран може обертатися майже на повне коло, що дає змогу працювати у важкодоступних місцях.

5. Посилена стабільність

Для безпечної експлуатації та запобігання перекиданню кран оснащений:

- Чотирма стандартними аутригерами або
- Двома посиленими XL-аутригерами (для додаткової стійкості).

6. Оптимальна маса установки

Вага крана-маніпулятора становить **1 710 кг**, що дозволяє використовувати його на вантажних автомобілях масою від **12 тонн**.

7. Надійна конструкція

Модель належить до серії **Silver**, яка відома своєю зносостійкістю, довговічністю та високою продуктивністю у щоденній експлуатації.

Опис крана-маніпулятора PM 12.5 S Silver

Кран-маніпулятор PM 12.5 S Silver має низку ключових особливостей, які роблять його ефективним та надійним рішенням для вантажно-розвантажувальних робіт.

Однією з головних переваг цієї моделі є її **вантажопідйомність**, що досягає 4 500 кг, що дозволяє піднімати та переміщати середньотяжкі вантажі з високою точністю. При цьому максимальний **вантажний момент** складає 11,4 тм, що забезпечує ефективну роботу навіть при значному вильоті стріли. **Горизонтальний виліт** стріли сягає 8,1 метра, а **вертикальний** – 11,5 метра, що дозволяє працювати на значних висотах і досягати віддалених точок. Завдяки **куту повороту 405°**, кран-маніпулятор має високу маневреність, що дає змогу здійснювати точні операції навіть у вузьких або складних умовах роботи.

Для забезпечення **стабільності та безпеки** при навантажувальних роботах ця модель оснащена чотирма або двома стандартними аутригерами, які значно покращують стійкість установки під час роботи з важкими вантажами. Ще одна важлива особливість – **масивна, але збалансована конструкція**. Вага установки складає 1 710 кг, що забезпечує оптимальне співвідношення між потужністю та навантаженням на шасі, дозволяючи використовувати цей маніпулятор на вантажівках середнього класу.

PM 12.5 S Silver є частиною **серії Silver**, що відрізняється підвищеною надійністю, довговічністю та ефективністю. Це робить його ідеальним вибором для будівельних, логістичних та вантажоперевізних компаній, які шукають потужне, безпечне та функціональне рішення для щоденної експлуатації.

Додаткові фото крана-маніпулятора РМ 12.5 S Silver



Контактний телефон:
+38(097) 746-67-04
+38(099) 632-13-31
+38(044) 232-02-98

Адреса: Україна, 04060, м. Київ,
вул. Ризька, буд. 73-г, офіс 7
E-mail: tovkst@gmail.com
Website: kievspecteh.com

Код ЄДРПОУ 42623361.
IBAN UA573282090000026003000003717
в АТ «АБ «Південний».



Контактний телефон:
+38(097) 746-67-04
+38(099) 632-13-31
+38(044) 232-02-98

Адреса: Україна, 04060, м. Київ,
вул. Ризька, буд. 73-г, офіс 7
E-mail: tovkst@gmail.com
Website: kievspecteh.com

Код ЄДРПОУ 42623361.
IBAN UA573282090000026003000003717
в АТ «АБ «Південний».

Технічні характеристики крана-маніпулятора PM 12.5 S Silver

Характеристика	Значення
Максимальна вантажопідйомність	4 500 кг.
Максимальний вантажний момент	11,4 тм.
Максимальний горизонтальний виліт стріли	8,1 м.
Максимальний вертикальний виліт стріли	11,5 м.
Кількість секцій стріли	2–5
Кут повороту	405°
Маса установки	1 710 кг.
Сумісність з шасі	Вантажівки від 12 тонн
Тип аутригерів	4 стандартних або 2 XL аутригери
Серія	Silver

НАШІ КЛІЄНТИ



Агроіндустріальний
Холдінг МХП



Onur group



McDonald's



Ikea



Sandora



Кондитерська
фабрика «Рошен»



Збройні сили
України



Служба безпеки
України



Генеральна
прокуратура
України



Управління
державної охорони
України



Національна
гвардія України



ТОВ «Метінвест
холдінг»



Національна
гвардія України



АТ «ПАТ Приват
банк»



Окко



Укрнафта



Києво-Печерська
Лавра



Епіцентр



FOZZY



MegaMarket



АТБ



Галичина



Карпатська
Джерельна



КМДА



Київпастрас



ASMAP



Київмедспецтранс



RUDOMAIN



ЕРІДОН ТЕХ



ТОВ
Укравтозапчастина



Автоцентр KIA
Корея Моторс



Телеканал СТБ



Посольство
Швейцарії в Україні



Посольство Швеції



Dycckerhoff



КУК



Київський
політехнічний
інститут ім.
Сікорського



ХНЗУ ім. Кузевиці



Національний інститут
ССХІ ім. М. М. АМОСОВА



Інститут
Гідромеханіки



Інститут Освітньої
Аналітики

Контактний телефон:
+38(097) 746-67-04
+38(099) 632-13-31
+38(044) 232-02-98

Адреса: Україна, 04060, м. Київ,
вул. Ризька, буд. 73-г, офіс 7
E-mail: tovkst@gmail.com
Website: kievspecteh.com

Код ЄДРПОУ 42623361.
IBAN UA573282090000026003000003717
в АТ «АБ «Південний».