

## **Кран-маніпулятор РМ 12.5 ВР Silver**

**Стан: Новий**

**Вантажопідйомність: 11 т.**

**Максимальна довжина стріли: 8 м.**

**Опис :** Кран-маніпулятор **РМ 12.5 ВР Silver** — це високопродуктивне вантажопідйомне обладнання, розроблене для ефективного виконання вантажно-розвантажувальних робіт у різних галузях. Максимальний вантажний момент 11,4 тм. вантажопідйомність 4 500 кг. Максимальна висота підйому становить 11,5 м. горизонтальний виліт 8,1 м. Кут повороту крана 405°.



Контактний телефон:  
+38(097) 746-67-04  
+38(099) 632-13-31  
+38(044) 232-02-98

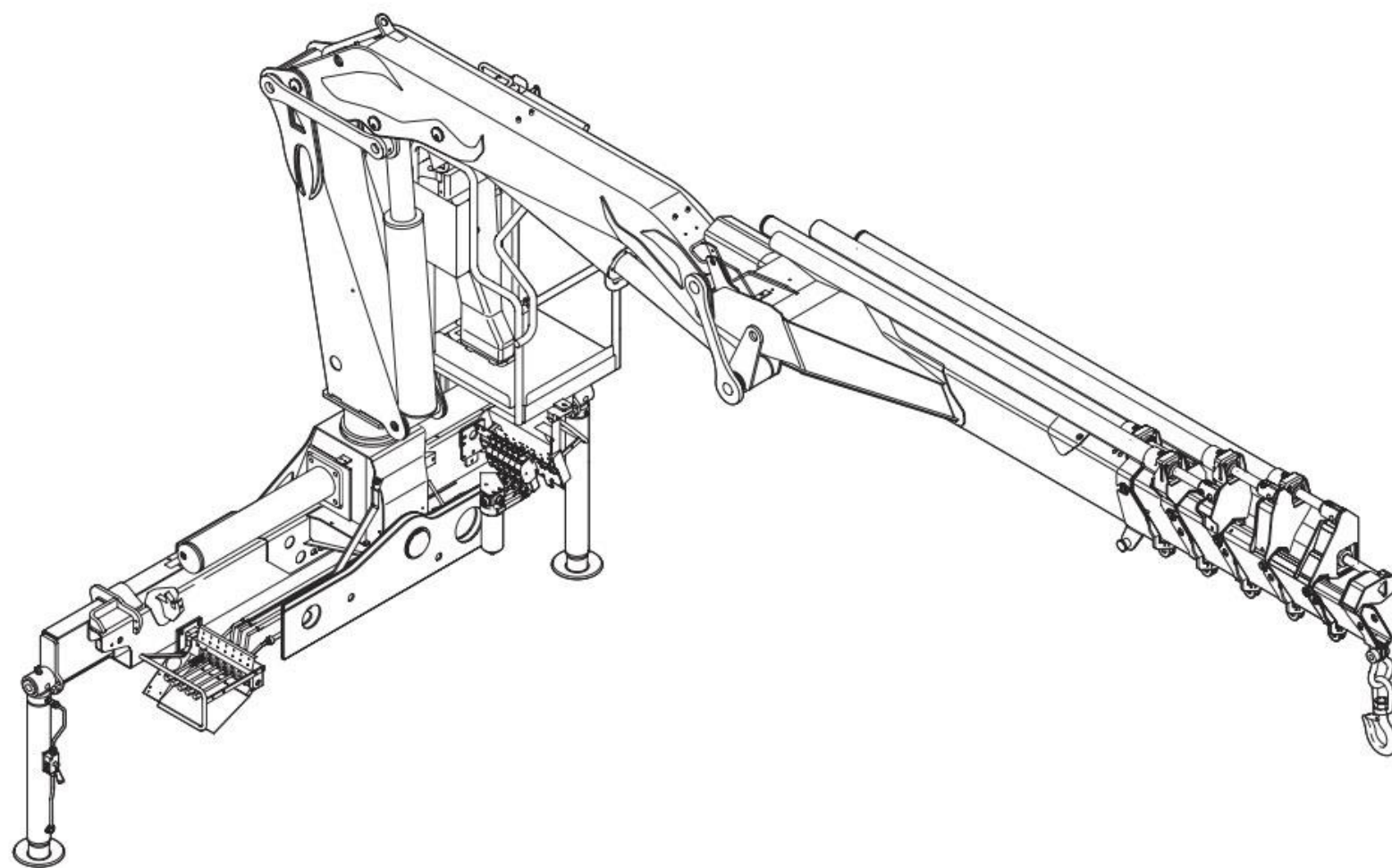
Адреса: Україна, 04060, м. Київ,  
вул. Ризька, буд. 73-г, офіс 7  
E-mail: [tovkst@gmail.com](mailto:tovkst@gmail.com)  
Website: [kievspecteh.com](http://kievspecteh.com)

Код ЄДРПОУ 42623361.  
IBAN UA573282090000026003000003717  
в АТ «АБ «Південний».

**Креслення крана-маніпулятора РМ 12.5 ВР Silver**

**12522 ВР**





Контактний телефон:  
+38(097) 746-67-04  
+38(099) 632-13-31  
+38(044) 232-02-98

Адреса: Україна, 04060, м. Київ,  
вул. Ризька, буд. 73-г, офіс 7  
E-mail: [tovkst@gmail.com](mailto:tovkst@gmail.com)  
Website: [kievspecteh.com](http://kievspecteh.com)

Код ЄДРПОУ 42623361.  
IBAN UA573282090000026003000003717  
в АТ «АБ «Південний».



## **Особливості крана-маніпулятора PM 12.5 BP Silver**

- **Висока вантажопідйомність** – здатний піднімати до 4 500 кг на мінімальному вильоті, що дозволяє працювати з важкими вантажами.
- **Довгий горизонтальний і вертикальний виліт** – максимальна довжина стріли до 8,1 метра, а підйомна висота до 11,5 метра дають можливість працювати з віддаленими об'єктами.
- **Широкий кут обертання** – 405°, що забезпечує маневреність та ефективність у складних умовах.
- **Можливість встановлення на різні шасі** – адаптований для вантажівок від 12 тонн, а також для інших транспортних платформ, включаючи залізничні та морські.
- **Посилена стабілізація** – обладнаний двома або чотирма аутригерами, що гарантує безпечну роботу навіть на нерівних поверхнях.
- **Можливість додаткового обладнання** – підтримує установку лебідок, гідравлічних гусок, грейферних ковшів, дистанційного керування та інших аксесуарів.
- **Надійність і довговічність** – конструкція розрахована на інтенсивну експлуатацію, використовуючи високоякісні матеріали та гідравлічні системи.

## Опис крана-маніпулятора PM 12.5 BP Silver

Кран-маніпулятор **PM 12.5 BP Silver** — це високопродуктивне вантажопідйомне обладнання, розроблене для ефективного виконання вантажно-розвантажувальних робіт у різних галузях, включаючи цивільне та промислове будівництво, дорожню, комунальну, лісову та нафтогазову промисловості. Ця модель поєднує в собі потужність, надійність та універсальність, що робить її незамінним інструментом для професіоналів.

**PM 12.5 BP Silver** має максимальний вантажний момент 11,4 тонно-метра, що дозволяє піднімати вантажі масою до 4 500 кг на мінімальному вильоті стріли. Стріла складається з трьох секцій, забезпечуючи максимальний горизонтальний виліт до 8,1 метра та вертикальний підйом до 11,5 метра. Це дозволяє оператору виконувати завдання на значній відстані від базового автомобіля, що особливо корисно в умовах обмеженого простору або при роботі з важкодоступними об'єктами. Кран оснащений чотирма або двома стандартними аутригерами (виносними опорами), що забезпечують стабільність та безпеку під час роботи. Кут обертання стріли становить 405°, що надає високу маневровість та гнучкість у роботі. Маса крано-маніпуляторної установки складає 1 710 кг, що дозволяє встановлювати її на вантажні шасі масою від 12 тонн і вище. Для шасі масою 12–13,5 тонн рекомендується використовувати чотири аутригери, а для шасі від 15 тонн і більше — дві виносні опори.

Однією з ключових особливостей **PM 12.5 BP Silver** є можливість оснащення додатковим обладнанням, таким як гідравлічні гуски, лебідки, дистанційне радіокерування, грейферні ковші та різні вантажозахоплювальні пристрої для матеріалів і техніки. Це розширює функціональність крана та дозволяє адаптувати його до специфічних потреб користувача. Конструкція крана дозволяє встановлювати його не тільки на вантажні комерційні автомобілі, але й на колісну та гусеничну тракторну техніку, залізничний транспорт, судна та морські платформи. Це стало можливим завдяки змінній кінематичній схемі стріл із траверсами з'єднання між ними, що створює умови для максимальної вертикалізації траєкторії руху вантажу та негативних кутів між стрілами.

Завдяки поєднанню високої вантажопідйомності, значного вильоту стріли та можливості адаптації до різних умов експлуатації, **PM 12.5 BP Silver** є оптимальним вибором для професіоналів, які шукають надійне та ефективне рішення для щоденних вантажно-розвантажувальних операцій.



## Додаткові фото крана-маніпулятора РМ 12.5 ВР Silver

---



Контактний телефон:  
+38(097) 746-67-04  
+38(099) 632-13-31  
+38(044) 232-02-98

Адреса: Україна, 04060, м. Київ,  
вул. Ризька, буд. 73-г, офіс 7  
E-mail: [tovkst@gmail.com](mailto:tovkst@gmail.com)  
Website: [kievspecteh.com](http://kievspecteh.com)

Код ЄДРПОУ 42623361.  
IBAN UA573282090000026003000003717  
в АТ «АБ «Південний».

---

## Технічні характеристики крана-маніпулятора РМ 12.5 ВР Silver

Характеристика	Значення
Максимальний вантажний момент	11,4 тм.
Максимальна вантажопідйомність	4 500 кг.
Кількість секцій стріли	3
Максимальний горизонтальний виліт	8,1 м.
Максимальна висота підйому	11,5 м.
Кут обертання	405°
Маса крано-маніпуляторної установки	1 710 кг.
Рекомендована вантажопідйомність шасі	12–15 тонн
Кількість аутригерів	2 або 4
Система управління	Ручна / Дистанційна
Додаткове обладнання	Лебідка, грейфер, гідравлічні гуски



## НАШІ КЛІЄНТИ



Агроіндустріальний  
Холдінг МХП



Onur group



McDonald's



Ikea



Sandora



Кондитерська  
фабрика «Рошен»



Збройні сили  
України



Служба безпеки  
України



Генеральна  
прокуратура  
України



Управління  
державної охорони  
України



Національна  
гвардія України



ТОВ «Метінвест  
холдінг»



Національна  
гвардія України



ПриватБанк  
АТ «ПАТ Приват  
банк»



Окко



Укрнафта



Києво-Печерська  
Лавра



Епіцентр



FOZZY



MegaMarket



АТБ



Галичина



Карпатська  
Джерельна



КМДА



Київпастрас



ASMAP



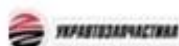
Київмедспецтранс



RUDOMAIN



ЕРІДОН ТЕХ



ТОВ  
Укравтозапчастина



Автоцентр KIA  
Корея Моторс



Телеканал СТБ



Посольство  
Швейцарії в Україні



Посольство Швеції



Duckerhoff



КУК



Київський  
політехнічний  
інститут ім.  
Сікорського



ХНЗУ ім. Кузевиці



Національний інститут  
ССХІ ім. М. М. АМОСОВА



Інститут  
Гідромеханіки



Інститут Освітньої  
Аналітики

Контактний телефон:  
+38(097) 746-67-04  
+38(099) 632-13-31  
+38(044) 232-02-98

Адреса: Україна, 04060, м. Київ,  
вул. Ризька, буд. 73-г, офіс 7  
E-mail: [tovkst@gmail.com](mailto:tovkst@gmail.com)  
Website: [kievspecteh.com](http://kievspecteh.com)

Код ЄДРПОУ 42623361.  
IBAN UA573282090000026003000003717  
в АТ «АБ «Південний».