

Кран-маніпулятор РМ 11.5 Р Classic Plus

Стан: Новий

Вантажопідйомність: 11 т.

Максимальна довжина стріли: 21 м.

Опис : Кран-маніпулятор РМ 11.5 Р Classic Plus є високоякісною гідравлічною установкою, розробленою для монтажу на вантажні шасі масою від 12 тонн. РМ 11.5 Р Classic Plus оснащений гідравлічною стрілою. Максимальна вантажопідйомність до 5 500 кг. а його вантажний момент коливається 9,1–11,4 тм. Максимальний виліт стріли 20,8 м. Кут повороту становить 400°.



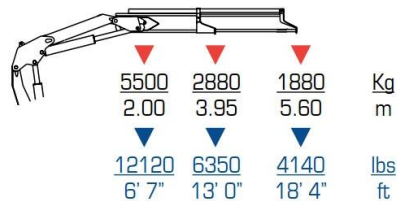
Контактний телефон:
+38(097) 746-67-04
+38(099) 632-13-31
+38(044) 232-02-98

Адреса: Україна, 04060, м. Київ,
вул. Ризька, буд. 73-г, офіс 7
E-mail: tovkst@gmail.com
Website: kievspecteh.com

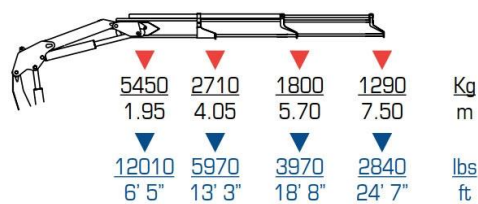
Код ЄДРПОУ 42623361.
IBAN UA573282090000026003000003717
в АТ «АБ «Південний».

Креслення крана-маніпулятора РМ 11.5 Р Classic Plus

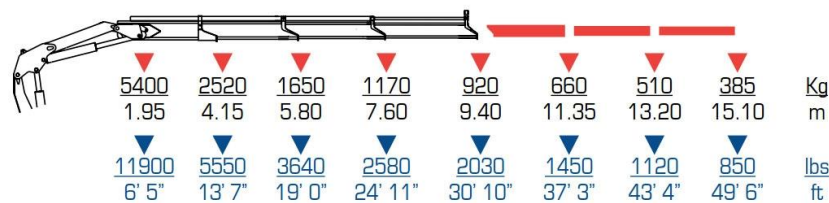
11521 P



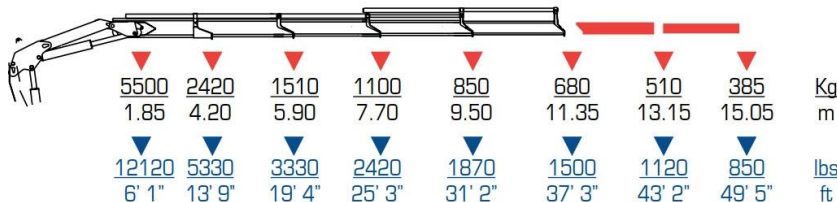
11522 P



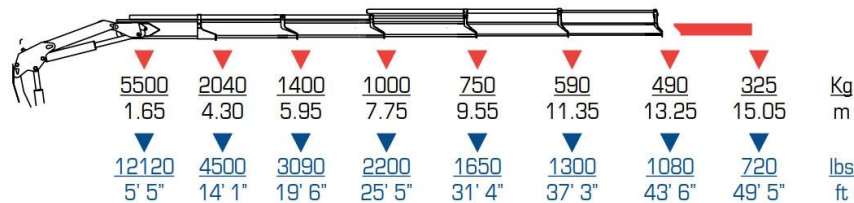
11523 P



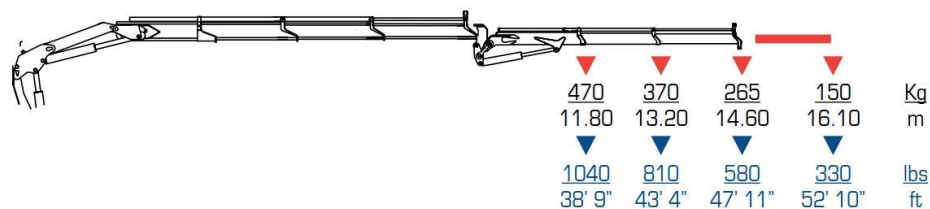
11524 P



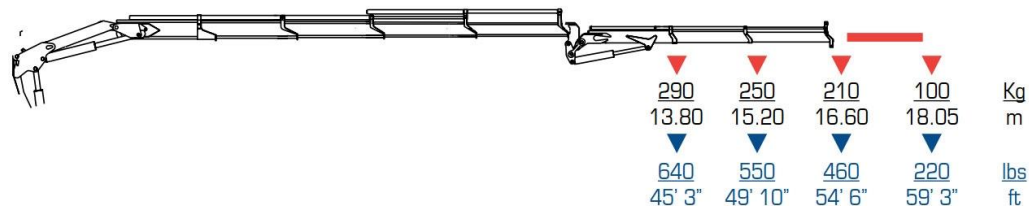
11525 P

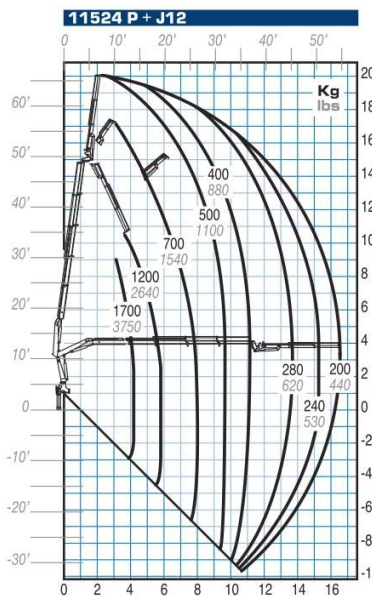
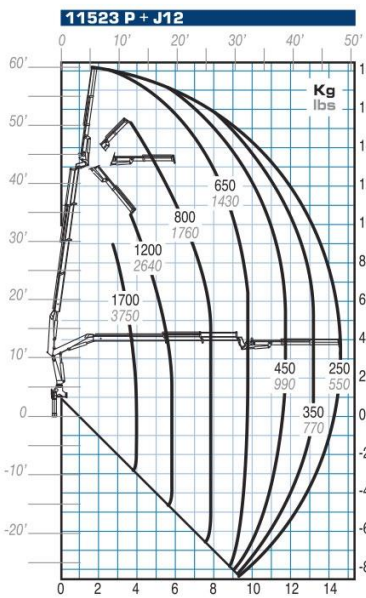
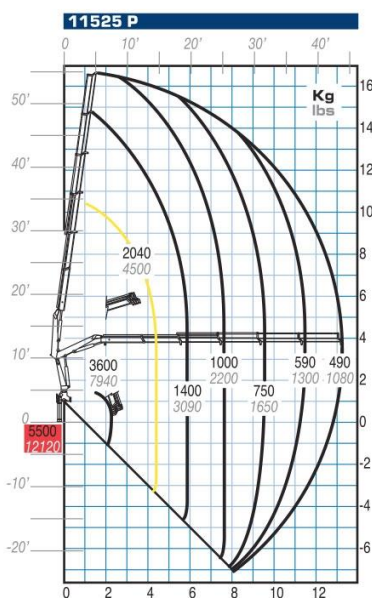
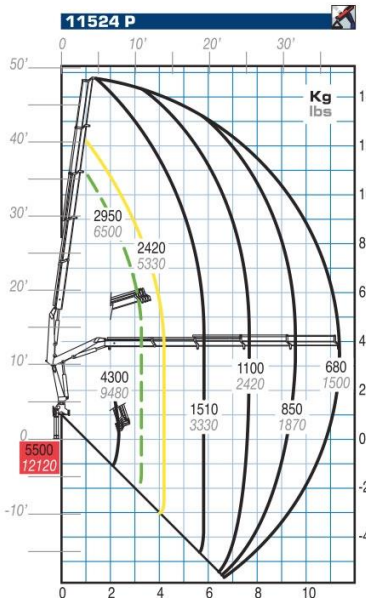
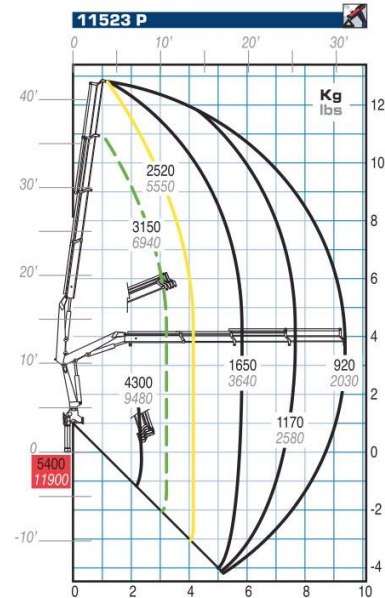
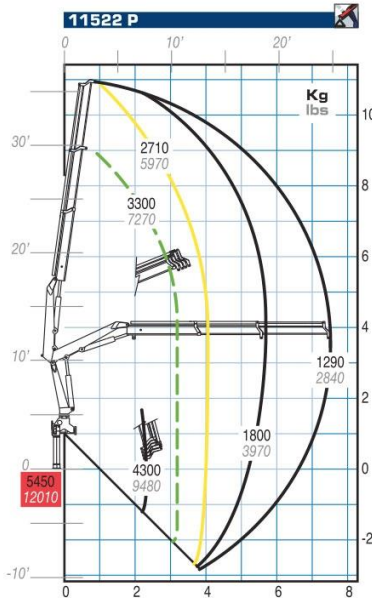
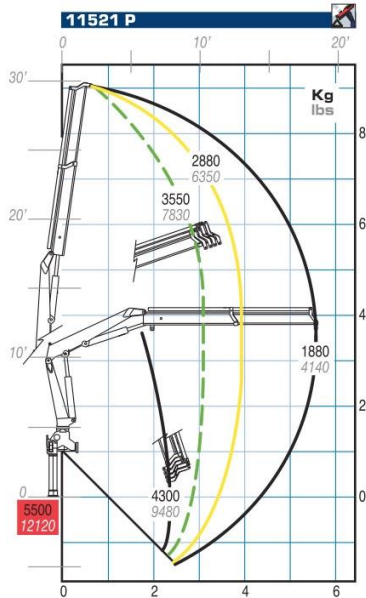


11523 P + J12



11024 P + J12

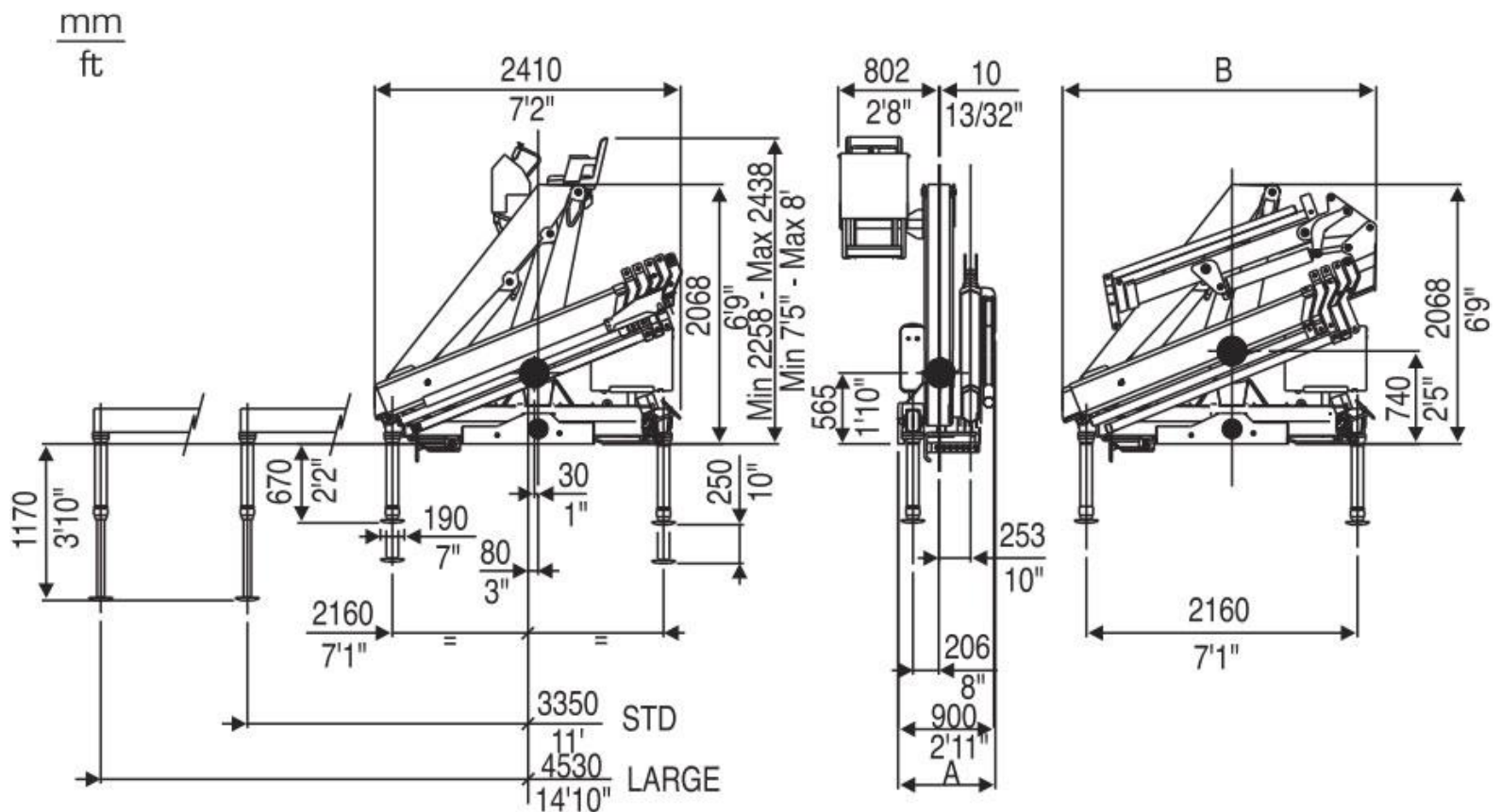




Контактний телефон:
+38(097) 746-67-04
+38(099) 632-13-31
+38(044) 232-02-98

Адреса: Україна, 04060, м. Київ,
 вул. Ризька, буд. 73-г, офіс 7
 E-mail: tovkst@gmail.com
 Website: kievspecteh.com

Код ЄДРПОУ 42623361.
 IBAN UA573282090000026003000003717
 в АТ «АБ «Південний».



	11521	11522	11523	11524	11525
A (mm)	780	780	780	780	920
A (ft)	2'7"	2'7"	2'7"	2'7"	3'

	11523+J12	11524+J12
B (mm)	2410	2500
B (ft)	7'11"	8'2"

Контактний телефон:
+38(097) 746-67-04
+38(099) 632-13-31
+38(044) 232-02-98

Адреса: Україна, 04060, м. Київ,
вул. Ризька, буд. 73-г, офіс 7
E-mail: tovkst@gmail.com
Website: kievspecteh.com

Код ЄДРПОУ 42623361.
IBAN UA573282090000026003000003717
в АТ «АБ «Південний».

Особливості крана-маніпулятора PM 11.5 P Classic Plus

- 1. Вантажопідйомність та потужність:** Кран здатний піднімати вантажі до 5 500 кг, що дозволяє йому працювати з широким спектром вантажів, від легких до середньо важких. Вантажний момент варіюється від 9,1 до 11,4 тм, що забезпечує високу ефективність і надійність при виконанні важких завдань.
- 2. Різноманітність конфігурацій стріли:** Стріла маніпулятора може мати від 2 до 7 секцій, що дає можливість гнучко регулювати її довжину для досягнення оптимального вильоту. Це дозволяє адаптувати маніпулятор до різних робочих умов і вимог.
- 3. Великий горизонтальний та вертикальний виліт:** PM 11.5 P Classic Plus має можливість досягати горизонтального вильоту до 18,05 м та вертикального — до 20,80 м, що дозволяє працювати на значних висотах і відстанях, підвищуючи універсальність установки.
- 4. Маневреність у обмежених просторах:** Кран оснащений механізмом, який дозволяє повертати його на 400 градусів. Це дає йому високий рівень маневреності, що важливо для роботи в обмежених або важкодоступних місцях, зокрема на вузьких вулицях міста чи на будівельних ділянках.
- 5. Система аутригерів:** Для забезпечення стійкості та безпеки під час роботи, маніпулятор оснащений чотирма стандартними аутригерами або двома XL аутригерами, що дозволяє йому адаптуватися до різних типів шасі і забезпечує стабільність під час підйому та переміщення важких вантажів.
- 6. Підвищена стабільність:** Маніпулятор має можливість установки додаткових опцій, таких як fly-стріла, що дозволяє збільшити горизонтальний виліт і покращити продуктивність при роботі з вантажами на великих відстанях.

Опис крана-маніпулятора РМ 11.5 Р Classic Plus

Кран-маніпулятор РМ 11.5 Р Classic Plus є високоякісною гідравлічною установкою, розробленою для монтажу на вантажні шасі масою від 12 тонн. Цей маніпулятор вирізняється своєю універсальністю та високою ефективністю при виконанні різноманітних вантажно-розвантажувальних робіт. Завдяки поєднанню потужного вантажного моменту, великого вильоту стріли та високої маневреності, він є відмінним вибором для робіт в обмежених просторах, зокрема в міських умовах або на будівельних майданчиках. РМ 11.5 Р Classic Plus оснащений гідравлічною стрілою, яка може бути варіативною за кількістю секцій, що дозволяє пристосувати маніпулятор під різні типи завдань. Кількість секцій стріли може варіюватися від 2 до 7, що дає змогу змінювати довжину вильоту та максимально адаптувати кран до специфічних вимог кожного конкретного завдання. Завдяки цьому маніпулятор здатний досягати горизонтального вильоту до 18,05 метра і вертикального вильоту до 20,80 метра, що дозволяє працювати на значних відстанях та висотах. Це особливо важливо при виконанні робіт, де потрібна точність і можливість піднімати або переміщати вантажі на великих висотах або відстанях.

Один із ключових аспектів цього маніпулятора — це його здатність працювати в обмежених просторах завдяки куту повороту, який складає 400°. Це дає змогу виконувати роботи на обмежених ділянках, де потрібна висока маневреність, наприклад, у міських умовах з вузькими вулицями або на складних будівельних майданчиках. Крім того, для забезпечення стабільності під час роботи маніпулятор оснащений чотирма стандартними аутригерами або двома XL аутригерами, що дозволяє адаптувати кран до різних типів шасі та умов експлуатації. Цей маніпулятор також відзначається високою вантажопідйомністю, здатний піднімати вантажі до 5 500 кг. Його вантажний момент варіюється від 9,1 до 11,4 тм, що забезпечує високу ефективність при виконанні робіт з різними вантажами, як легкими, так і важкими. Крім того, можливість встановлення додаткових функцій, таких як fly-стріла, ще більше розширює його можливості, збільшуючи горизонтальний виліт і дозволяючи працювати з ще більшими вантажами на великих відстанях.

Кран-маніпулятор РМ 11.5 Р Classic Plus — це високопродуктивна та надійна установка, яка ідеально підходить для виконання різноманітних завдань у сфері будівництва, транспортування та вантажоперевезень. Його гнучкість, потужність і маневреність роблять його універсальним інструментом для будь-якої роботи, де необхідно швидко, ефективно та безпечно піднімати і переміщати вантажі.

Додаткові фото крана-маніпулятора РМ 11.5 Р Classic Plus



Контактний телефон:
+38(097) 746-67-04
+38(099) 632-13-31
+38(044) 232-02-98

Адреса: Україна, 04060, м. Київ,
вул. Ризька, буд. 73-г, офіс 7
E-mail: tovkst@gmail.com
Website: kievspecteh.com

Код ЄДРПОУ 42623361.
IBAN UA573282090000026003000003717
в АТ «АБ «Південний».



Контактний телефон:
+38(097) 746-67-04
+38(099) 632-13-31
+38(044) 232-02-98

Адреса: Україна, 04060, м. Київ,
вул. Ризька, буд. 73-г, офіс 7
E-mail: tovkst@gmail.com
Website: kievspecteh.com

Код ЄДРПОУ 42623361.
IBAN UA573282090000026003000003717
в АТ «АБ «Південний».



Контактний телефон:
+38(097) 746-67-04
+38(099) 632-13-31
+38(044) 232-02-98

Адреса: Україна, 04060, м. Київ,
вул. Ризька, буд. 73-г, офіс 7
E-mail: tovkst@gmail.com
Website: kievspecteh.com

Код ЄДРПОУ 42623361.
IBAN UA573282090000026003000003717
в АТ «АБ «Південний».



Контактний телефон:
+38(097) 746-67-04
+38(099) 632-13-31
+38(044) 232-02-98

Адреса: Україна, 04060, м. Київ,
вул. Ризька, буд. 73-г, офіс 7
E-mail: tovkst@gmail.com
Website: kievspecteh.com

Код ЄДРПОУ 42623361.
IBAN UA573282090000026003000003717
в АТ «АБ «Південний».

Технічні характеристики крана-маніпулятора РМ 11.5 Р Classic Plus

Характеристика	Значення
Максимальна вантажопідйомність	5 500 кг.
Максимальний вантажний момент	9,1–11,4 тм.
Максимальний горизонтальний виліт стріли	18,05 м.
Максимальний вертикальний виліт стріли	20,80 м.
Кількість секцій стріли	2–7
Кут повороту	400°
Маса установки	1 160–1 835 кг.
Сумісність з шасі	12–18 т.
Тип аутригерів	4 стандартних або 2 XL аутригери
Додаткові опції	Fly-стріла (збільшує горизонтальний виліт до 16,8 м)

НАШІ КЛІЄНТИ



Агроіндустріальний
Холдінг МХП



Onur group



McDonald's



Ikea



Sandora



Кондитерська
фабрика «Рошен»



Збройні сили
України



Служба безпеки
України



Генеральна
прокуратура
України



Управління
державної охорони
України



Національна
гвардія України



ТОВ «Метінвест
холдінг»



Національна
гвардія України



ПриватБанк
АТ «ПАТ Приват
банк»



Окко



Укрнафта



Києво-Печерська
Лавра



Епіцентр



FOZZY



MegaMarket



АТБ



Галичина



Карпатська
Джерельна



КМДА



Київпастрас



ASMAP



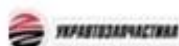
Київмедспецтранс



RUDOMAIN



ЕРІДОН ТЕХ



ТОВ
Укравтозапчастина



Автоцентр KIA
Корея Моторс



Телеканал СТБ



Посольство
Швейцарії в Україні



Посольство Швеції



Dycckerhoff



КУК



Київський
політехнічний
інститут ім.
Сікорського



ХНЗУ ім. Кузевиці



Національний інститут
ССХІ ім. М. М. АМОСОВА



Інститут
Гідромеханіки



Інститут Освітньої
Аналітики

Контактний телефон:
+38(097) 746-67-04
+38(099) 632-13-31
+38(044) 232-02-98

Адреса: Україна, 04060, м. Київ,
вул. Ризька, буд. 73-г, офіс 7
E-mail: tovkst@gmail.com
Website: kievspecteh.com

Код ЄДРПОУ 42623361.
IBAN UA573282090000026003000003717
в АТ «АБ «Південний».