

Кран-маніпулятор HIAB XS 111 HiDuo

Марка : HIAB

Стан : новий

Вантажопідйомність : 11,3 т.

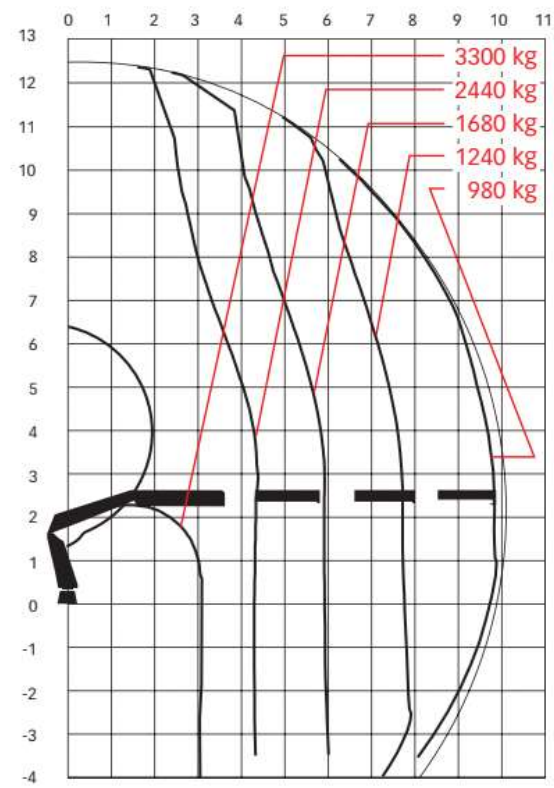
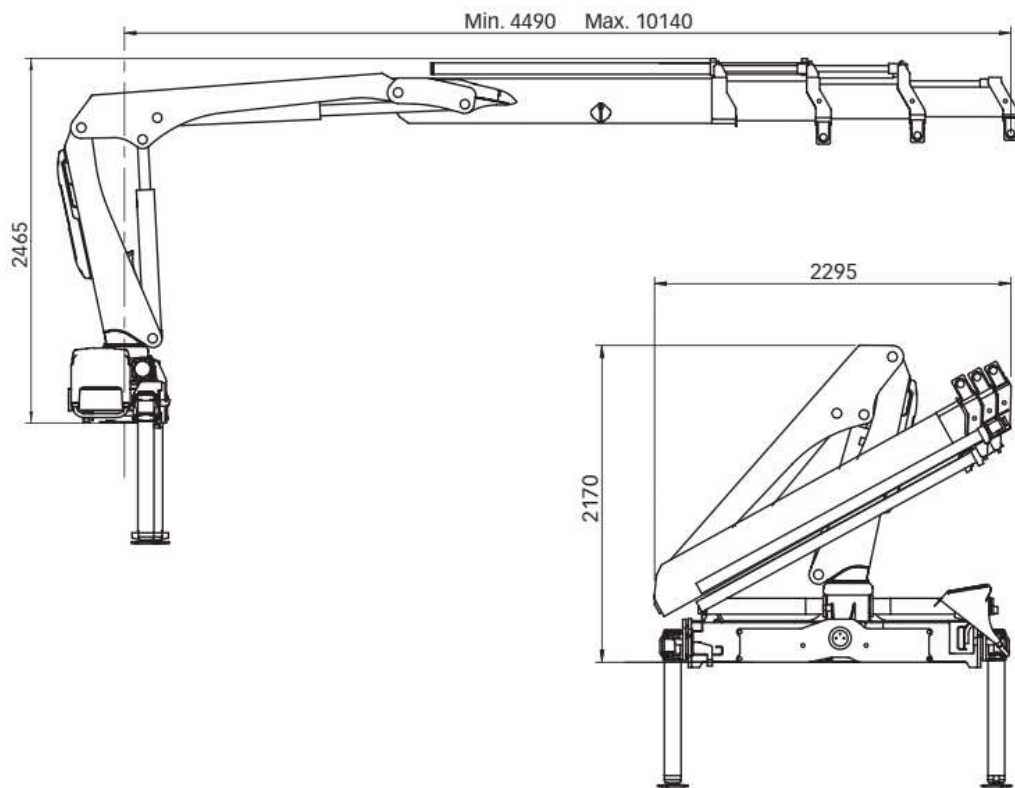
Максимальна довжина стріли : 16,7 м.

Опис : HIAB XS 111 HiDuo — це представник середнього класу вантажних маніпуляторів, сконструйований для інтенсивної експлуатації там, де потрібна комбінація високої вантажопідйомності, великого вильоту та зручного дистанційного керування. Вантажопідйомність 11,3 т. а його максимальна довжина виліту стріли становить 16,7 м.



Креслення крана-маніпулятора HIAB XS 111 HiDuo

HIAB XS 111 HiDuo



Особливості крана-маніпулятора HIAB XS 111 HiDuo

Система управління HiDuo на основі Valve 80

•забезпечує високу точність та надійність на різних режимах роботи. Valve 80 дозволяє плавно контролювати рухи, що важливо при складних чи змішаних маніпуляціях.

SPACE 4000 + дистанційний пульт XSDrive

•електронна система моніторингу/контролю, що допомагає оператору отримувати зворотний зв'язок про стан крана, забезпечує зручне та безпечне управління. XSDrive дає можливість одночасно виконувати кілька дій, мінімізуючи витрати часу й операторське навантаження.

Hex (шестигранна) секція стріли з великими ковзними накладками (pads)

•таке рішення зменшує прогин стріли під навантаженням, знижує тертя та знос, що продовжує строк служби і зменшує витрати на техобслуговування.

E-link механізм і зовнішній boom link

•внутрішній E-link допомагає піднімати важкий вантаж ближче до колони, зовнішній link — виносить вантаж на більшу висоту без зайвого виступу під стрілою, що не обмежує роботу знизу крана.

Система обертання (slewing) з редуктором “rack & pinion” в олійному середовищі

•забезпечує рівномірне навантаження по ободу, зменшує зношення, забезпечує плавний поворот та знижує потребу в частих ремонтах.

Висока вантажопідйомність біля основи

•наприклад, близько **3550 кг при ~2,8 м** вильоту; це означає, що кран добре справляється з великими навантаженнями, коли вантаж близько до автомобіля.

Великий робочий виліт до ~14,6 м

•дозволяє працювати з вантажами на значній дистанції, що зручно у ситуаціях, коли треба дотягнутись до дахів чи інших об'єктів, або викладати вантаж над бортиками.

Опис крана-маніпулятора HIAB XS 111 HiDuo

HIAB XS 111 HiDuo — це представник середнього класу вантажних маніпуляторів, сконструйований для інтенсивної експлуатації там, де потрібна комбінація високої вантажопідйомності, великого вильоту та зручного дистанційного керування. Модель комплектується системою HiDuo (дистанційне/пультове керування) та інтегрованою електронікою SPACE 4000 для моніторингу і керування функціями крана, що дає можливість одночасно і плавно виконувати кілька операцій з підвищеною точністю й безпекою.

Конструктивно кран має шестигранний профіль стріли Hiab, великі ковзні втулки і рішення для зменшення зносу — усе це знижує деформацію стріли під навантаженням і зменшує потребу у сервісному втручанні. За загальною продуктивністю XS 111 HiDuo розташовується в діапазоні « \approx 8–11 т·м» (тонно-метрів) з адаптованими робочими діаграмами для різних виконань; модель показує хорошу вантажопідйомність на ближніх вильотах і достатню працездатність на вильотах до ~14 м і більше з додатковими подовженнями.

Додаткові фото крана-маніпулятора HIAB XS 111 HiDuo



Технічні характеристики крана-маніпулятора HIAB XS 111 HiDuo

Параметр	Показник
Модель	HIAB XS 111 HiDuo
Система управління	HiDuo (дистанційне / пультове)
Електроніка / інтелект	SPACE 4000 (моніторинг та управління функціями)
Вантажний момент (load torque)	11,3 т. (залежно від виконання)
Гідравлічний виліт стріли	7.7–14.6 м (стандартні конфігурації)
Ручні (механічні) подовження вильоту	до \approx 11.8–16.7 м (залежить від комплектації)
Приклади вантажопідйомностей (типові точки з lifting-chart)	\approx 4 650 kg \sim 2.3 m; \approx 3 550 kg \sim 2.8 m; \approx 980–1 260 kg 7–8 m; \approx 160–480 kg максимальних вильотах (орієнтовно — див. lifting charts)
Маса (кран без стабілізаторів)	1 180–1 770 kg (залежно від версії)
Маса стабілізаторів / опор	140–285 kg
Кут повороту	\approx 406°
Габарити в транспортному стані (орієнтовно)	Довжина \approx 2.25–2.295 m; Ширина \approx 0.695–0.785 m; Висота \approx 2.17 m
Особливості	HiDuo + SPACE 4000, шестигранний (hex) профіль стріли, великі ковзні подушки для мінімального зносу, можливість роботи з навісними інструментами (грейфер, ківш), сертифікація/розрахунки згідно EN13001 (втомне навантаження S2)

НАШІ КЛІЄНТИ



Агроіндустріальний
Холдінг МХП



Onur group



McDonald's



Ikea



Sandora



Кондитерська
фабрика «Рошен»



Збройні сили
України



Служба безпеки
України



Генеральна
прокуратура
України



Управління
державної охорони
України



Національна
гвардія України



ТОВ «Метінвест
холдінг»



Національна
гвардія України



ПриватБанк

АТ «ПАТ Приват
банк»



Окко



Укрнафта



Києво-Печерська
Лавра



Епіцентр



FOZZY



MegaMarket



АТБ



Галичина



Карпатська
Джерельна



КМДА



КиївАвіастар



ASMAP



КиївМедіастар



RUDOMAIN



ЕРІДОН ТЕХ



ТОВ
Укравтозапчастина



Автоцентр KIA
Корея Моторс



Телеканал СТБ



Посольство
Швейцарії в Україні



Посольство Швеції



Dyckerhoff



КУК



Київський політехнічний
інститут ім.
Скороцького



ХНЗУ ім. Кузевиці



Національний інститут
ССХІ ім. М. М. АМОСОВА



Інститут
Гідромеханіки



Інститут Освітньої
Аналітики