

Кран-маніпулятор НІАВ Х-СL 6

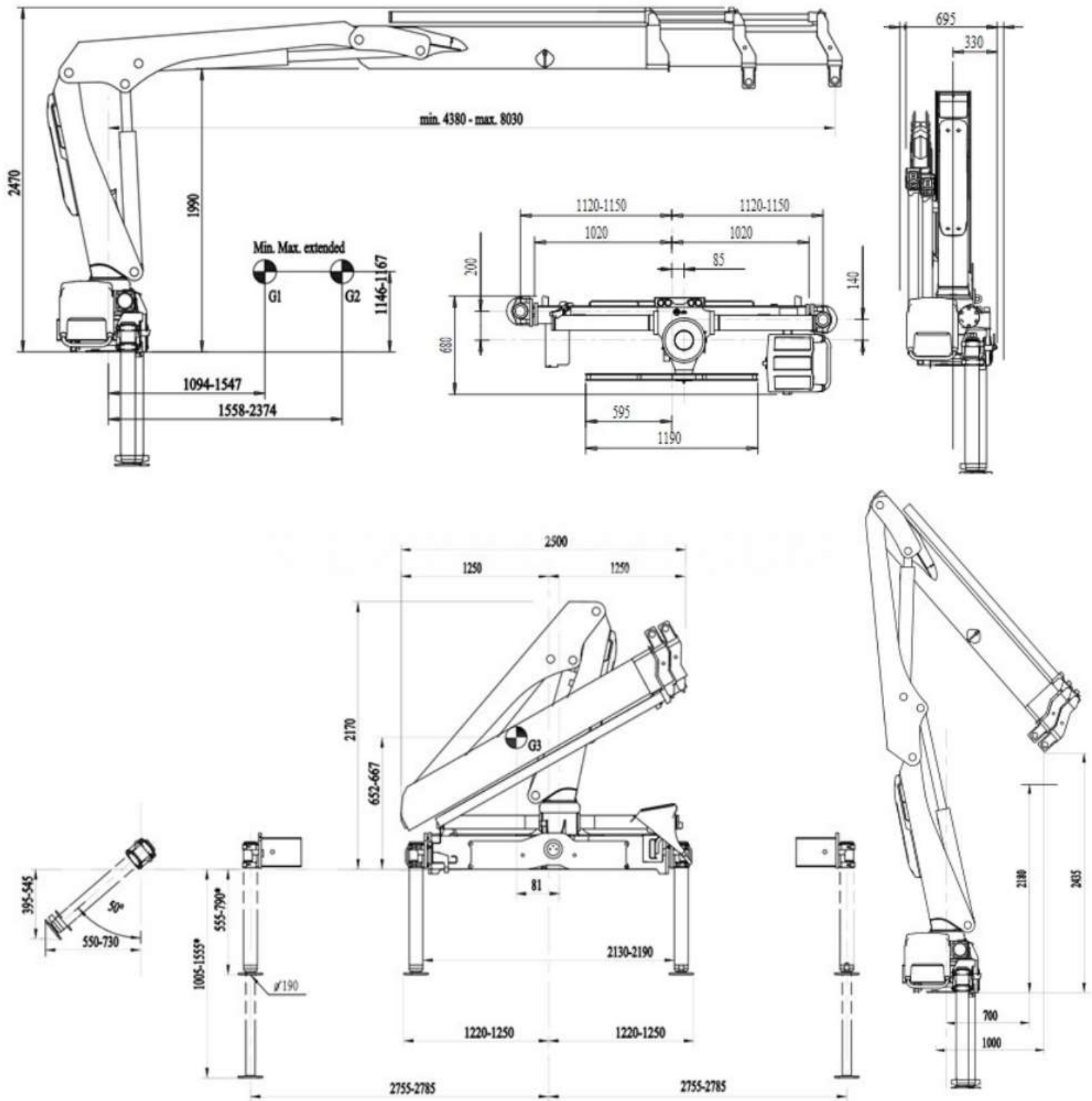
Вантажопідйомність: 4,5 т.

Максимальна довжина стріли: 5,5 м.

Опис : Кран-маніпулятор НІАВ Х-СL 6 — це компактне, потужне та універсальне обладнання, призначене для виконання вантажно-розвантажувальних робіт у будівництві, логістиці та комунальному господарстві. Максимальний виліт стріли 5,3 м., секційність стріли 1-2, підйомний момент у крана 4,6 тм.



Креслення крана-маніпулятора НІАВ Х-СІ 6



Контактний телефон:
+38(097) 746-67-04
+38(099) 632-13-31
+38(044) 232-02-98

Адреса: Україна, 04060, м. Київ,
вул. Ризька, буд. 73-г, офіс 7
E-mail: tovkst@gmail.com
Website: kievspecteh.com

Код ЄДРПОУ 42623361.
IBAN UA573282090000026003000003717
в АТ «АБ «Південний».

Особливості крана-маніпулятора НІАВ Х-СL 6

•Компактність і універсальність

НІАВ Х-СL 6 має компактну конструкцію, що дозволяє ефективно використовувати його на вантажівках з обмеженим місцем для встановлення. Він підходить для різних галузей, включаючи будівництво, комунальні роботи та логістику.

•Висока маневровість

Завдяки куту обертання 410° маніпулятор забезпечує максимальну гнучкість під час роботи, навіть у вузьких просторах. Це дозволяє виконувати завдання у важкодоступних місцях.

•Ефективне управління

Система дистанційного управління дає змогу оператору точно контролювати рухи крана, зменшуючи ризик пошкодження вантажу або обладнання.

•Система безпеки

Маніпулятор оснащений системою захисту від перевантаження, яка попереджає можливі аварійні ситуації, забезпечуючи безпеку роботи для оператора і оточуючих.

•Плавність і точність роботи

Гідравлічний привід із робочим тиском до 24 МПа гарантує точність рухів та надійність під час виконання складних завдань.

•Гнучкі параметри вантажопідйомності

Дві модифікації (В-1 і В-2) дозволяють обрати модель з потрібними характеристиками. НІАВ Х-СL 6В-1 підходить для коротких вильотів до 5,3 м, а Х-СL 6В-2 розширює можливості до 7,3 м з меншим вантажем на кінці стріли.

• **Міцність і довговічність**

Висока якість матеріалів і надійність конструкції забезпечують тривалий термін служби крана-маніпулятора навіть при інтенсивній експлуатації.

Опис крана-маніпулятора НІАВ Х-СL 6

Кран-маніпулятор НІАВ Х-СL 6 — це компактне, потужне та універсальне обладнання, призначене для виконання вантажно-розвантажувальних робіт у будівництві, логістиці та комунальному господарстві. Цей маніпулятор поєднує в собі передові технології НІАВ і відмінні технічні характеристики, забезпечуючи ефективність і безпеку в експлуатації. НІАВ Х-СL 6 пропонується у двох модифікаціях, які відрізняються параметрами вантажопідйомності та вильоту стріли:

- 1. Вантажопідйомність і підйомний момент:** Залежно від версії, підйомний момент становить 4,6–4,9 тоннометрів, що дозволяє підіймати вантажі вагою до 1 820 кг на короткому вильоті (2,7 м). Максимальна вантажопідйомність на кінці стріли при вильоті 7,3 м — 460 кг.
- 2. Виліт стріли:** Базова версія забезпечує гідравлічний виліт до 5,3 м (версія В-1) або до 7,3 м (версія В-2). Для роботи на більшій відстані доступні ручні подовження до 9,3 м.
- 3. Маневровість:** Кут обертання крана становить 410°, що дозволяє ефективно працювати в умовах обмеженого простору.
- 4. Компактність і вага:** Вага установки становить 810–890 кг, що робить її придатною для монтажу на широкий спектр вантажівок. Для монтажу необхідно лише 655 мм місця.
- 5. Управління:** Дистанційне управління підвищує точність і зручність операцій, а система захисту від перевантаження забезпечує безпеку під час роботи.

НІАВ Х-СL 6 відзначається простотою експлуатації завдяки надійній конструкції та мінімальним вимогам до технічного обслуговування. Робочий тиск до 24 МПа забезпечує плавність і стабільність роботи, а масивний гідравлічний привід гарантує довговічність. Компактність у складеному стані зберігає простір для транспортування або інших додаткових установок.

Ця модель ідеально підходить для тих, хто потребує надійного рішення з високою продуктивністю і широкими функціональними можливостями **【10】 【11】 【12】**.

Додаткові фото крана-маніпулятора ШІАВ Х-СЛ 6



Контактний телефон:
+38(097) 746-67-04
+38(099) 632-13-31
+38(044) 232-02-98

Адреса: Україна, 04060, м. Київ,
вул. Ризька, буд. 73-г, офіс 7
E-mail: tovkst@gmail.com
Website: kievspecteh.com

Код ЄДРПОУ 42623361.
IBAN UA573282090000026003000003717
в АТ «АБ «Південний».



Контактний телефон:
+38(097) 746-67-04
+38(099) 632-13-31
+38(044) 232-02-98

Адреса: Україна, 04060, м. Київ,
вул. Ризька, буд. 73-г, офіс 7
E-mail: tovkst@gmail.com
Website: kievspecteh.com

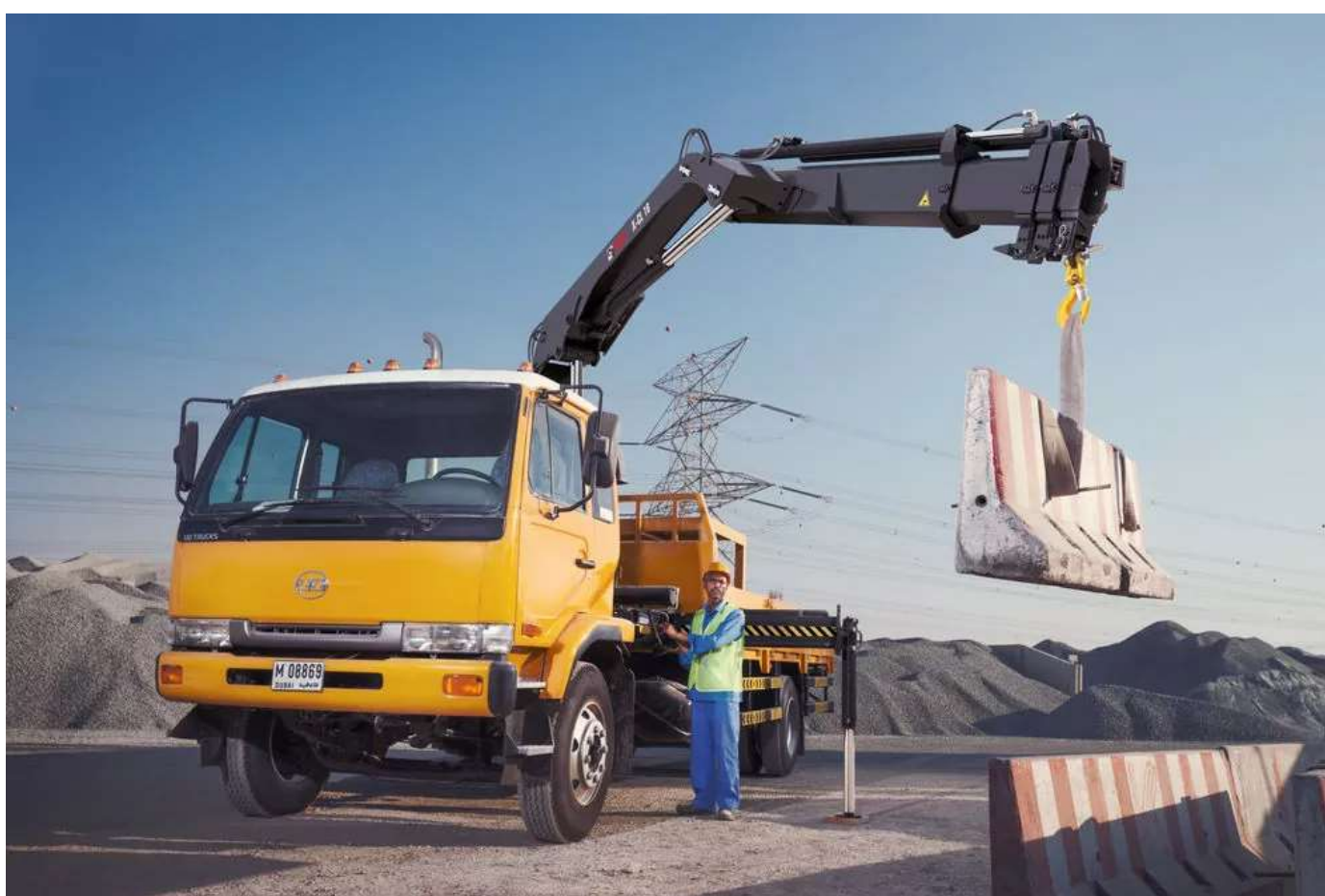
Код ЄДРПОУ 42623361.
IBAN UA573282090000026003000003717
в АТ «АБ «Південний».



Контактний телефон:
+38(097) 746-67-04
+38(099) 632-13-31
+38(044) 232-02-98

Адреса: Україна, 04060, м. Київ,
вул. Ризька, буд. 73-г, офіс 7
E-mail: tovkst@gmail.com
Website: kievspecteh.com

Код ЄДРПОУ 42623361.
IBAN UA573282090000026003000003717
в АТ «АБ «Південний».



Контактний телефон:
+38(097) 746-67-04
+38(099) 632-13-31
+38(044) 232-02-98

Адреса: Україна, 04060, м. Київ,
вул. Ризька, буд. 73-г, офіс 7
E-mail: tovkst@gmail.com
Website: kievspecteh.com

Код ЄДРПОУ 42623361.
IBAN UA573282090000026003000003717
в АТ «АБ «Південний».

Технічні характеристики крана-маніпулятора НІАВ Х-СL 6

Параметр	НІАВ Х-СL 6В-1	НІАВ Х-СL 6В-2
Підйомний момент	4,6 тм.	4,9 тм.
Максимальний виліт стріли	5,3 м.	7,3 м.
Максимальна вантажопідйомність	1 820 кг.	1 820 кг.
Вантажопідйомність на кінці стріли при максимальному вильоті	640 кг.	460 кг.
Маса установки	810 кг.	890 кг.
Кут обертання	410°	
Необхідне для монтажу місце	655 мм.	
Управління	Дистанційне	
Комплектація	Система захисту від перевантаження	

НАШІ КЛІЄНТИ



Агроіндустріальний
Холдинг МХП



Onuf group



McDonald's



Ikea



Sandora



Кондитерська
фабрика «Рошен»



Збройні сили
України



Служба безпеки
України



Генеральна
прокуратура
України



Управління
державної охорони
України



Національна
гвардія України



ТОВ «Метінвест
холдинг»



Національна
гвардія України



ПриватБанк
АТ «ПАТ Приват
банк»



Окко



Укрнафта



Києво-Печерська
Лавра



Епіцентр



FOZZY



МегаМаркет



АТБ



Галичина



Карпатська
Джерельна



КМДА



Київпастрас



ASMAP



Київмедспецтранс



RUDOMAIN



ЕРІДОН ТЕХ



ТОВ
Укравтозапчастина



Автоцентр KIA
Корея Моторс



Телеканал СТБ



Посольство
Швейцарії в Україні



Посольство Швеції



Dyczerhoff



КУК



Київський
політехнічний
інститут ім.
Скворського



ХНУ ім. Кузевиці



Національний інститут
ССХІ ім. М. М. АМОСОВА



Інститут
Гідромеханіки



Інститут Освітньої
Аналітики

Контактний телефон:
+38(097) 746-67-04
+38(099) 632-13-31
+38(044) 232-02-98

Адреса: Україна, 04060, м. Київ,
вул. Ризька, буд. 73-г, офіс 7
E-mail: tovkst@gmail.com
Website: kievspecteh.com

Код ЄДРПОУ 42623361.
IBAN UA573282090000026003000003717
в АТ «АБ «Південний».