

Кран-маніпулятор НІАВ Х-СL 23

Вантажопідйомність: 20 т.

Максимальна довжина стріли: 9 м.

Опис : Кран-маніпулятор **НІАВ Х-СL 23** – це потужне і універсальне обладнання, яке ідеально підходить для виконання складних завдань з підйому та переміщення важких вантажів. Максимальний виліт стріли 8,7 м. секційність стріли 2-3, підйомний момент 20,4 тм.

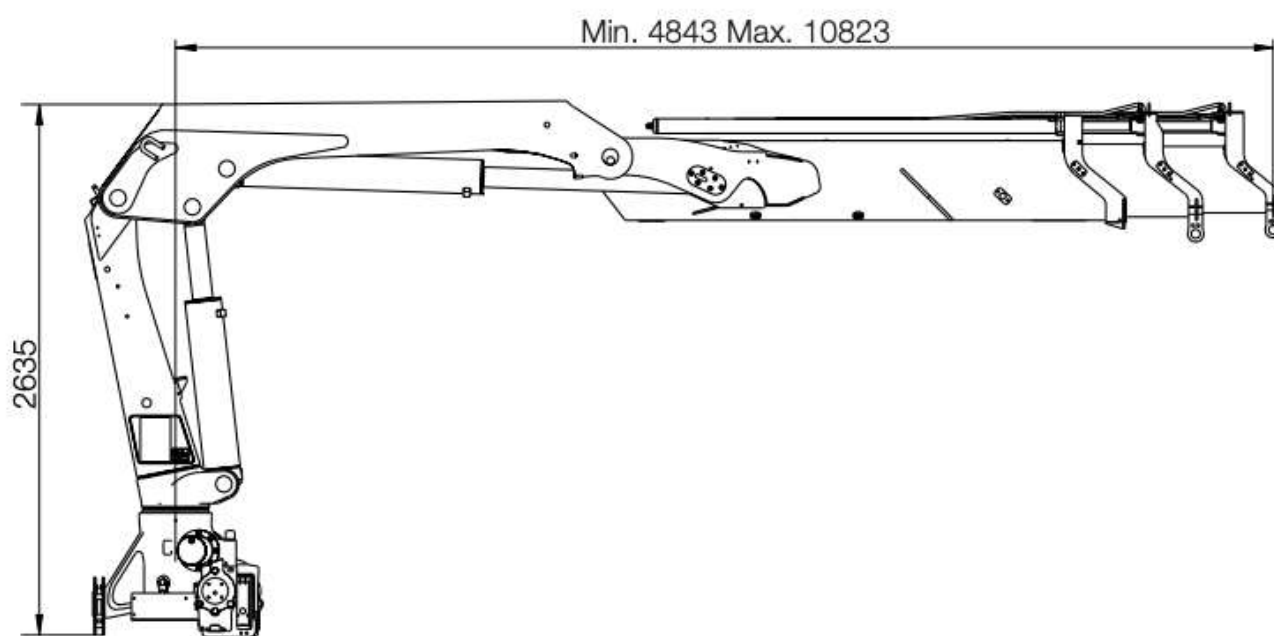
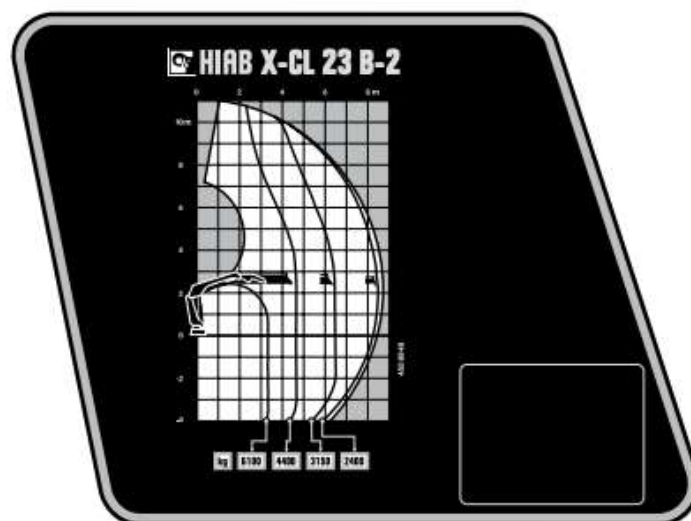
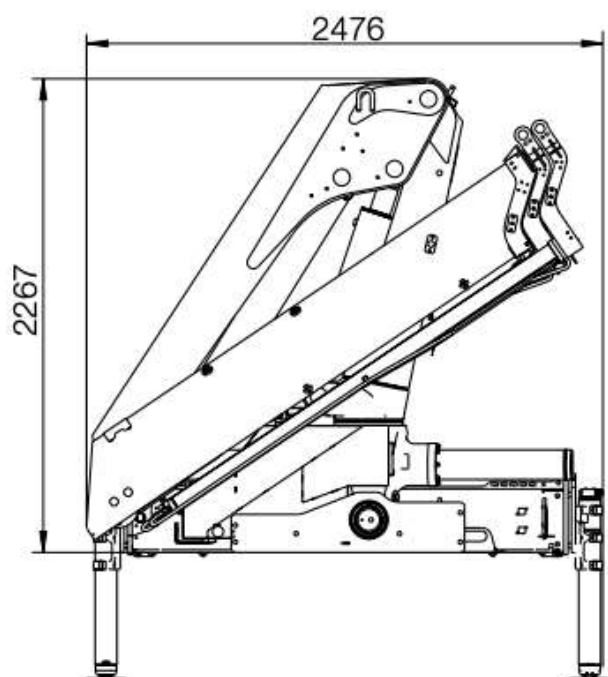


Контактний телефон:
+38(097) 746-67-04
+38(099) 632-13-31
+38(044) 232-02-98

Адреса: Україна, 04060, м. Київ,
вул. Ризька, буд. 73-г, офіс 7
E-mail: tovkst@gmail.com
Website: kievspecteh.com

Код ЄДРПОУ 42623361.
IBAN UA573282090000026003000003717
в АТ «АБ «Південний».

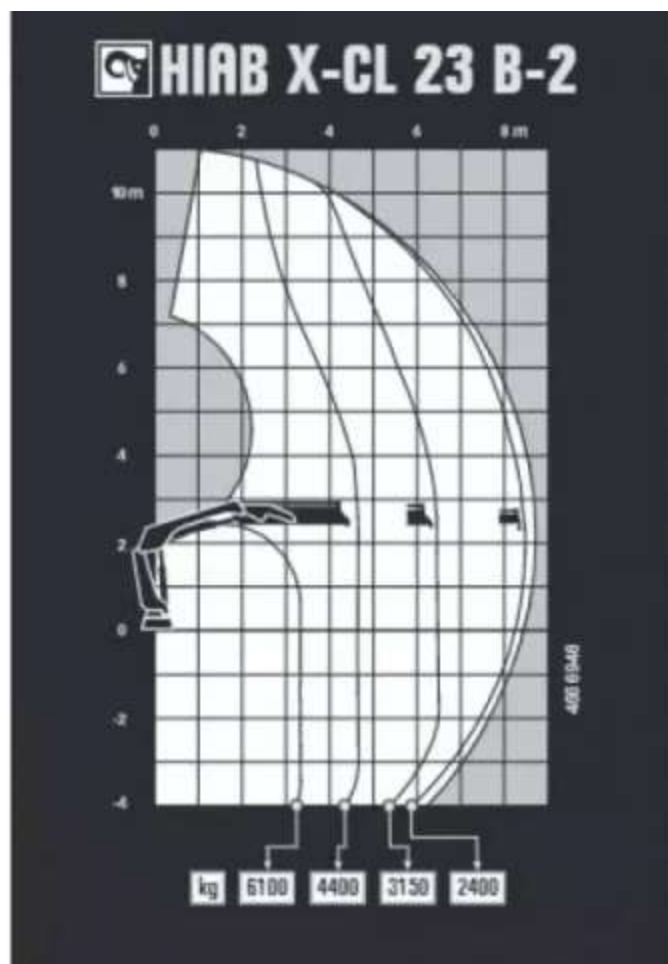
Креслення крана-маніпулятора НІАВ Х-СL 23



Контактний телефон:
+38(097) 746-67-04
+38(099) 632-13-31
+38(044) 232-02-98

Адреса: Україна, 04060, м. Київ,
вул. Ризька, буд. 73-г, офіс 7
E-mail: tovkst@gmail.com
Website: kievspecteh.com

Код ЄДРПОУ 42623361.
IBAN UA573282090000026003000003717
в АТ «АБ «Південний».



HIAB X-CL 23 B-2



кг	6100	4400	3150	2400
м	3.3	4.6	6.4	8.4

Контактний телефон:
+38(097) 746-67-04
+38(099) 632-13-31
+38(044) 232-02-98

Адреса: Україна, 04060, м. Київ,
вул. Ризька, буд. 73-г, офіс 7
E-mail: tovkst@gmail.com
Website: kievspecteh.com

Код ЄДРПОУ 42623361.
IBAN UA573282090000026003000003717
в АТ «АБ «Південний».

Особливості крана-маніпулятора НІАВ Х-СL 23

1.Висока вантажопідйомність – максимальна вантажопідйомність до 23 тонн дозволяє ефективно виконувати роботи з важкими вантажами, такими як будівельні матеріали, великогабаритні конструкції та інші важкі предмети.

2.Потужний підйомний момент – підйомний момент маніпулятора становить 20,4 тм для моделі з 2 секціями і 20 тм для моделі з 3 секціями. Це забезпечує відмінну ефективність і можливість працювати з великими і важкими вантажами.

3.Великий виліт стріли – максимальний виліт до 8,7 м (для 2 секцій) та 10,8 м (для 3 секцій) дозволяє працювати на великих відстанях, що є корисним для завдань, які потребують переміщення вантажів на значну відстань.

4.Висока вантажопідйомність на кінці стріли – на максимальному вильоті вантажопідйомність складає 2400 кг для 2 секцій і 1800 кг для 3 секцій, що дозволяє маніпулювати вантажами на великій відстані при збереженні стабільності і безпеки.

5.Система захисту від перевантаження – вбудована система захисту від перевантаження, що гарантує безпеку операцій та запобігає аварійним ситуаціям, підвищуючи надійність маніпулятора.

6.Ергономічне управління – кран має можливість як ручного, так і дистанційного управління, що дозволяє оператору працювати зручно та безпечно, зменшуючи навантаження на організм під час тривалої роботи.

7.Мінімальні вимоги до монтажу – для установки цього маніпулятора потрібен лише невеликий простір (846 мм для 2 секцій або 953 мм для 3 секцій), що робить його адаптивним до різних типів транспортних засобів.

8.Висока маневреність – завдяки конструкції та потужній гідравлічній системі, НІАВ Х-СL 23 забезпечує точне і ефективне маневрування навіть в обмежених просторах, що важливо в умовах обмежених майданчиків або міського середовища.

Опис крана-маніпулятора HIAB X-CL 23

Кран-маніпулятор **HIAB X-CL 23** – це потужне і універсальне обладнання, яке ідеально підходить для виконання складних завдань з підйому та переміщення важких вантажів. З максимальною вантажопідйомністю до 23 тонн, цей кран забезпечує високу ефективність при роботі з важкими конструкціями, будівельними матеріалами та іншими великими вантажами. Підйомний момент маніпулятора складає 20,4 тм (для 2 секцій) та 20 тм (для 3 секцій), що дозволяє здійснювати потужні і точні маніпуляції з вантажами.

Максимальний виліт стріли досягає 8,7 м (для 2 секцій) та 10,8 м (для 3 секцій), що дозволяє працювати на великій відстані, забезпечуючи високу маневреність навіть у складних умовах. Вантажопідйомність на кінці стріли при максимальному вильоті становить 2400 кг (для 2 секцій) та 1800 кг (для 3 секцій), що дозволяє переміщати вантажі на великій відстані, зберігаючи стабільність.

Маса краново-маніпуляторної установки складає 1850 кг (для 2 секцій) та 2010 кг (для 3 секцій), що дає оптимальне поєднання потужності та компактності. Управління маніпулятором може здійснюватися як вручну, так і дистанційно, що забезпечує максимальний комфорт та безпеку оператора. Окрім того, кран оснащений системою захисту від перевантаження, що запобігає можливим аваріям під час роботи.

Для монтажу установки потрібно відповідно 846 мм (для 2 секцій) або 953 мм (для 3 секцій) простору, що дозволяє адаптувати кран до різних типів транспортних засобів. **HIAB X-CL 23** — це високоякісне рішення для тих, хто потребує потужного, надійного та безпечного кран-маніпулятора для важких робіт у різних сферах діяльності.

Додаткові фото крана-маніпулятора НІАВ Х-СL 23



Контактний телефон:
+38(097) 746-67-04
+38(099) 632-13-31
+38(044) 232-02-98

Адреса: Україна, 04060, м. Київ,
вул. Ризька, буд. 73-г, офіс 7
E-mail: tovkst@gmail.com
Website: kievspecteh.com

Код ЄДРПОУ 42623361.
IBAN UA573282090000026003000003717
в АТ «АБ «Південний».



Контактний телефон:
+38(097) 746-67-04
+38(099) 632-13-31
+38(044) 232-02-98

Адреса: Україна, 04060, м. Київ,
вул. Ризька, буд. 73-г, офіс 7
E-mail: tovkst@gmail.com
Website: kievspecteh.com

Код ЄДРПОУ 42623361.
IBAN UA573282090000026003000003717
в АТ «АБ «Південний».



Контактний телефон:
+38(097) 746-67-04
+38(099) 632-13-31
+38(044) 232-02-98

Адреса: Україна, 04060, м. Київ,
вул. Ризька, буд. 73-г, офіс 7
E-mail: tovkst@gmail.com
Website: kievspecteh.com

Код ЄДРПОУ 42623361.
IBAN UA573282090000026003000003717
в АТ «АБ «Південний».

Технічні характеристики крана-маніпулятора НІАВ Х-СL 23

Характеристика	Для 2 секцій	Для 3 секцій
Марка КМУ	НІАВ	НІАВ
Підйомний момент	20,4 тм.	20 тм.
Максимальний виліт стріли	8,7 м.	10,8 м.
Максимальна вантажопідйомність	6100 кг.	5700 кг.
Вантажопідйомність на кінці стріли при максимальному вильоті	2400 кг.	1800 кг.
Маса краново-маніпуляторної установки	1850 кг.	2010 кг.
Управління	Ручне або дистанційне	Ручне або дистанційне
Комплектація	Система захисту від перевантаження	Система захисту від перевантаження
Необхідне місце для монтажу	846 мм.	953 мм.

НАШІ КЛІЄНТИ



Агроіндустріальний
Холдинг МХП



Onuf group



McDonald's



Ikea



Sandora



Кондитерська
фабрика «Рошен»



Збройні сили
України



Служба безпеки
України



Генеральна
прокуратура
України



Управління
державної охорони
України



Національна
гвардія України



ТОВ «Метінвест
холдинг»



Національна
гвардія України



ПриватБанк
АТ «ПАТ Приват
банк»



Окко



Укрнафта



Києво-Печерська
Лавра



Епіцентр



FOZZY



МегаМаркет



АТБ



Галичина



Карпатська
Джерельна



КМДА



Київпастрас



ASMAP



Київмедспецтранс



RUDOMAIN



ЕРІДОН ТЕХ



ТОВ
Укравтозапчастина



Автоцентр KIA
Корея Моторс



Телеканал СТБ



Посольство
Швейцарії в Україні



Посольство Швеції



Duckerhoff



КУК



Київський
політехнічний
інститут ім.
Скородового



ХНУ ім. Кузевиці



Національний інститут
ССХІ ім. М. М. АМОСОВА



Інститут
Гідромеханіки



Інститут Освітньої
Аналітики

Контактний телефон:
+38(097) 746-67-04
+38(099) 632-13-31
+38(044) 232-02-98

Адреса: Україна, 04060, м. Київ,
вул. Ризька, буд. 73-г, офіс 7
E-mail: tovkst@gmail.com
Website: kievspecteh.com

Код ЄДРПОУ 42623361.
IBAN UA573282090000026003000003717
в АТ «АБ «Південний».