

## **Кран-маніпулятор HIAB X-CL 16**

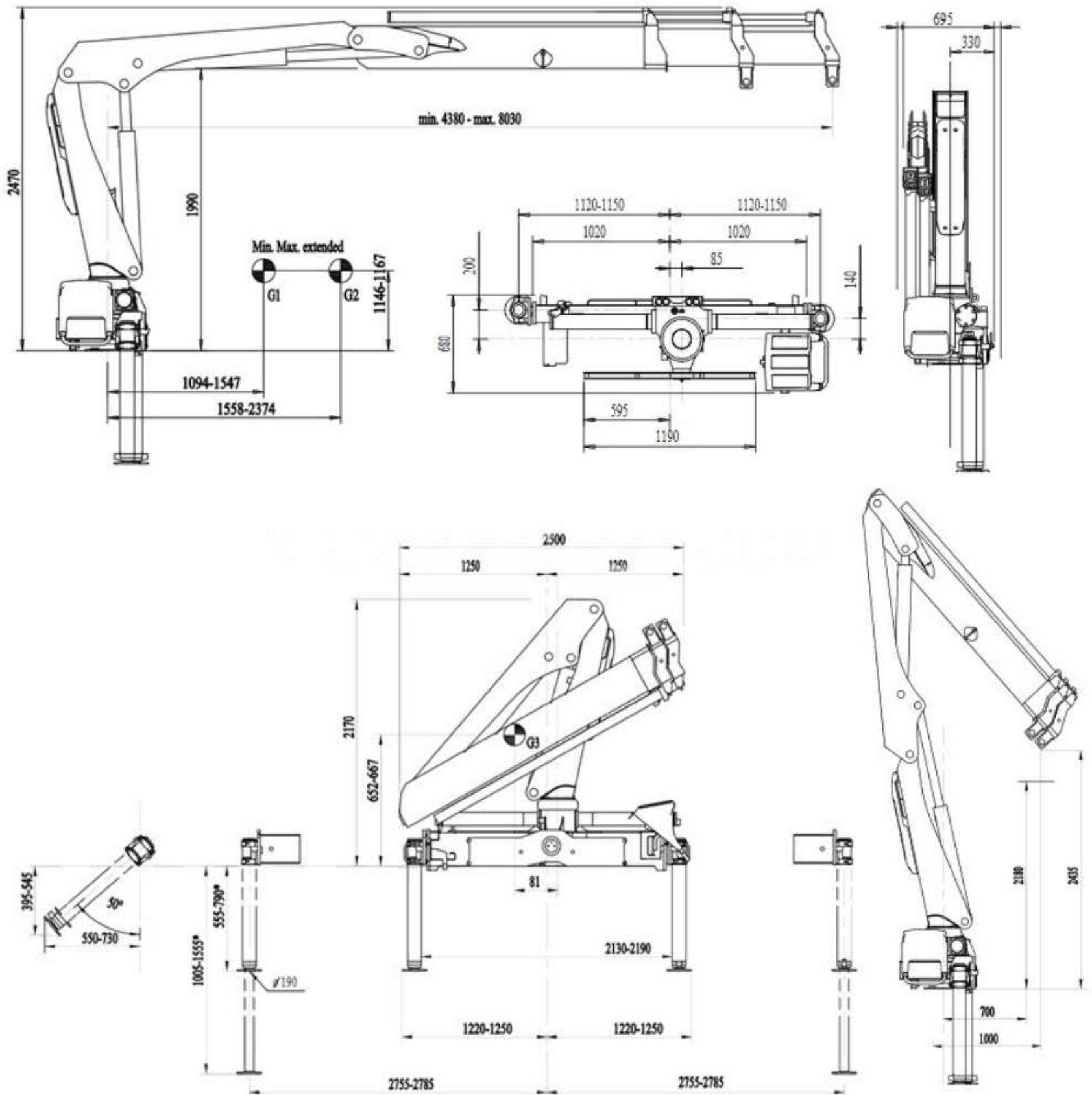
**Вантажопідйомність: 15 т.**

**Максимальна довжина стріли: 8 м.**

**Опис :** Кран-маніпулятор **HIAB X-CL 16** – це універсальне рішення, яке поєднує компактність, потужність і надійність, забезпечуючи ефективність при виконанні завдань із навантаження та розвантаження. Максимальний виліт стріли, 8,4 м, секційність стріли 2-3, підйомний момент, 14,5 тм.



## Креслення крана-маніпулятора НІАВ Х-СL 16



Контактний телефон:  
+38(097) 746-67-04  
+38(099) 632-13-31  
+38(044) 232-02-98

Адреса: Україна, 04060, м. Київ,  
вул. Ризька, буд. 73-г, офіс 7  
E-mail: [tovkst@gmail.com](mailto:tovkst@gmail.com)  
Website: [kievspecteh.com](http://kievspecteh.com)

Код ЄДРПОУ 42623361.  
IBAN UA573282090000026003000003717  
в АТ «АБ «Південний».

## Особливості крана-маніпулятора НІАВ Х-СL 16

### 1. Різні конфігурації стріли

НІАВ Х-СL 16 доступний у варіантах із 2 або 3 секціями телескопічної стріли, що дозволяє обирати оптимальну модель залежно від завдань. Це дає можливість працювати як із важкими вантажами на коротких відстанях, так і з легшими вантажами на великому вильоті.

### 2. Компактність і мобільність

Невелике необхідне місце для монтажу (815 мм для 2 секцій та 920 мм для 3 секцій) дозволяє встановлювати кран на шасі різних вантажівок. Компактний дизайн забезпечує зручність використання навіть у міських умовах або на обмежених просторах.

### 3. Висока вантажопідйомність

Максимальна вантажопідйомність до 5000 кг у моделі з 2 секціями і до 4500 кг у моделі з 3 секціями забезпечує ефективну роботу з різними типами вантажів. На кінці стріли при максимальному вильоті кран здатен підняти 1300–1750 кг залежно від конфігурації.

### 4. Інтуїтивне управління

НІАВ Х-СL 16 оснащений ручною або дистанційною системою керування, що дозволяє оператору виконувати завдання з максимальною точністю і безпекою.

### 5. Система захисту від перевантаження

Комплектація включає вбудовану систему захисту, яка контролює навантаження і попереджає про перевищення безпечних параметрів. Це зменшує ризик аварій та пошкоджень.

## **6. Міцна конструкція**

Кран виготовлений із високоміцної сталі, яка забезпечує довговічність і стійкість до механічних навантажень. При цьому його вага оптимізована, щоб не перевантажувати базове шасі.

## **7. Адаптивність**

НІАВ Х-СL 16 легко інтегрується з додатковим обладнанням, таким як грейфери, вила для піддонів або бурові установки, що розширює сферу його застосування.

## **8. Надійність у будь-яких умовах**

Цей маніпулятор здатний працювати у складних кліматичних умовах, демонструючи високу надійність навіть при інтенсивному використанні. Завдяки цим особливостям НІАВ Х-СL 16 є ідеальним вибором для завдань, де потрібна поєднана потужність, універсальність і точність.



## Опис крана-маніпулятора **НІАВ Х-СL 16**

Кран-маніпулятор **НІАВ Х-СL 16** – це універсальне рішення, яке поєднує компактність, потужність і надійність, забезпечуючи ефективність при виконанні завдань із навантаження та розвантаження. Ця модель ідеально підходить для встановлення на вантажівки середнього та важкого класу, дозволяючи виконувати широкий спектр робіт у будівництві, сільському господарстві та комунальних службах.

КМУ **НІАВ Х-СL 16** доступний у двох варіантах: із 2 або 3 секціями стріли. У моделі з 2 секціями стріли підйомний момент становить 14,5 т·м, максимальний виліт досягає 8,4 м, а вантажопідйомність сягає 5000 кг. При цьому на кінці стріли на максимальному вильоті вона здатна підняти 1750 кг. Маса установки становить 1510 кг, а для монтажу потрібно всього 815 мм місця на шасі. У версії з 3 секціями підйомний момент становить 14,0 т·м, максимальний виліт збільшується до 10,5 м, а максимальна вантажопідйомність – 4500 кг. На максимальному вильоті стріли ця модель може підняти 1300 кг. Вага установки – 1640 кг, а для її встановлення потрібно 920 мм простору.

Маніпулятор оснащений інтуїтивно зрозумілим керуванням, яке може бути як ручним, так і дистанційним, забезпечуючи точність і зручність роботи. У комплектацію входить система захисту від перевантаження, яка підвищує безпеку експлуатації. Конструкція виконана з високоміцної сталі, що дозволяє зменшити загальну вагу установки без втрати міцності та довговічності.

Кран-маніпулятор **НІАВ Х-СL 16** вирізняється відмінною продуктивністю, універсальністю та адаптивністю до різних умов роботи. Завдяки поєднанню потужності, маневреності та довговічності, він стане ідеальним вибором для професіоналів, які шукають надійний інструмент для виконання складних завдань.

## Додаткові фото крана-маніпулятора НІАВ Х-СL 16

---



Контактний телефон:  
+38(097) 746-67-04  
+38(099) 632-13-31  
+38(044) 232-02-98

Адреса: Україна, 04060, м. Київ,  
вул. Ризька, буд. 73-г, офіс 7  
E-mail: [tovkst@gmail.com](mailto:tovkst@gmail.com)  
Website: [kievspecteh.com](http://kievspecteh.com)

Код ЄДРПОУ 42623361.  
IBAN UA573282090000026003000003717  
в АТ «АБ «Південний».

---



**HIAB X-CL 16 B-2**



кг	5000	3300	2300	1750
м	2.9	4.4	6.2	8.4

Контактний телефон:  
+38(097) 746-67-04  
+38(099) 632-13-31  
+38(044) 232-02-98

Адреса: Україна, 04060, м. Київ,  
вул. Ризька, буд. 73-г, офіс 7  
E-mail: [tovkst@gmail.com](mailto:tovkst@gmail.com)  
Website: [kievspecteh.com](http://kievspecteh.com)

Код ЄДРПОУ 42623361.  
IBAN UA573282090000026003000003717  
в АТ «АБ «Південний».





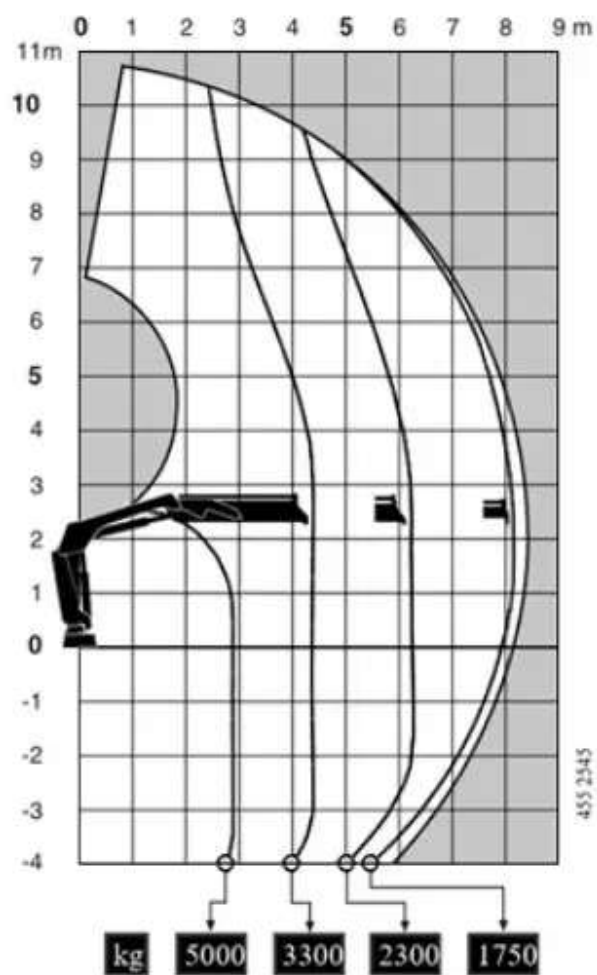
Контактний телефон:  
+38(097) 746-67-04  
+38(099) 632-13-31  
+38(044) 232-02-98

Адреса: Україна, 04060, м. Київ,  
вул. Ризька, буд. 73-г, офіс 7  
E-mail: [tovkst@gmail.com](mailto:tovkst@gmail.com)  
Website: [kievspecteh.com](http://kievspecteh.com)

Код ЄДРПОУ 42623361.  
IBAN UA573282090000026003000003717  
в АТ «АБ «Південний».



**HIAB X-CL 16 B-2**



**Контак**

+38(097) 746-67-04  
+38(099) 632-13-31  
+38(044) 232-02-98

вул. Ризька, буд. 73-г, офіс 7  
E-mail: [tovkst@gmail.com](mailto:tovkst@gmail.com)  
Website: [kievspecteh.com](http://kievspecteh.com)

IBAN UA573282090000026003000003717  
в АТ «АБ «Південний».

## Технічні характеристики крана-маніпулятора НІАВ Х-СL 16

Характеристика	Модель із 2 секціями	Модель із 3 секціями
Секційність стріли	2	3
Марка КМУ	НІАВ	
Підйомний момент	14,5 т·м	14,0 т·м
Максимальний виліт стріли	8,4 м.	10,5 м.
Максимальна вантажопідйомність	5000кг.	4500 кг.
Вантажопідйомність на кінці стріли при максимальному вильоті	1750 кг.	1300 кг.
Маса краново-маніпуляторної установки	1510 кг.	1640 кг.
Необхідне місце для монтажу установки	815 мм.	920 мм.
Управління	Ручне або дистанційне	
Комплектація	Система захисту від перевантаження	

## НАШІ КЛІЄНТИ



Агроіндустріальний  
Холдінг МХП



Onuf group



McDonald's



Ikea



Sandora



Кондитерська  
фабрика «Рошен»



Збройні сили  
України



Служба безпеки  
України



Генеральна  
прокуратура  
України



Управління  
державної охорони  
України



Національна  
гвардія України



ТОВ «Метінвест  
холдінг»



Національна  
гвардія України



ПриватБанк  
АТ «ПАТ Приват  
банк»



Окко



Укрнафта



Києво-Печерська  
Лавра



Епіцентр



FOZZY



МегаМаркет



АТБ



Галичина



Карпатська  
Джерельна



КМДА



Київпастрас



ASMAP



Київмедспектрас



RUDOMAIN



ЕРІДОН ТЕХ



ТОВ  
Укравтозапчастина



Автоцентр KIA  
Корея Моторс



Телеканал СТБ



Посольство  
Швейцарії в Україні



Посольство Швеції



Dyczerhoff



КУК



Київський  
політехнічний  
інститут ім.  
Сікорського



ХНУ ім. Кузеєвця



Національний інститут  
ССХІ ім. М. М. АМОСОВА



Інститут  
Гідромеханіки



Інститут Освітньої  
Аналітики

Контактний телефон:  
+38(097) 746-67-04  
+38(099) 632-13-31  
+38(044) 232-02-98

Адреса: Україна, 04060, м. Київ,  
вул. Ризька, буд. 73-г, офіс 7  
E-mail: [tovkst@gmail.com](mailto:tovkst@gmail.com)  
Website: [kievspecteh.com](http://kievspecteh.com)

Код ЄДРПОУ 42623361.  
IBAN UA573282090000026003000003717  
в АТ «АБ «Південний».