

Кран-маніпулятор HIAB X-CL 19

Вантажопідйомність: 17 т.

Максимальна довжина стріли: 9 м.

Опис : Кран-маніпулятор **HIAB X-CL 19** – це універсальна і високопродуктивна установка, яка відповідає вимогам сучасних вантажно-розвантажувальних задач у будівництві, логістиці, сільському господарстві та комунальних послугах. Максимальний виліт стріли, 8,6 м., Секційність стріли 2-3, Підйомний момент, 17,3 тм.

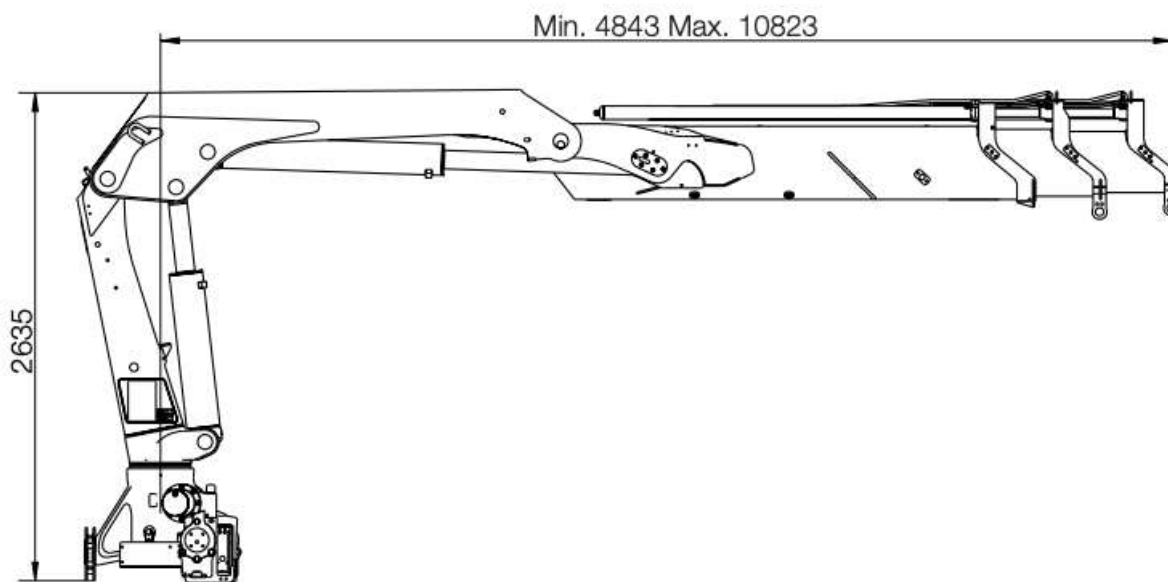
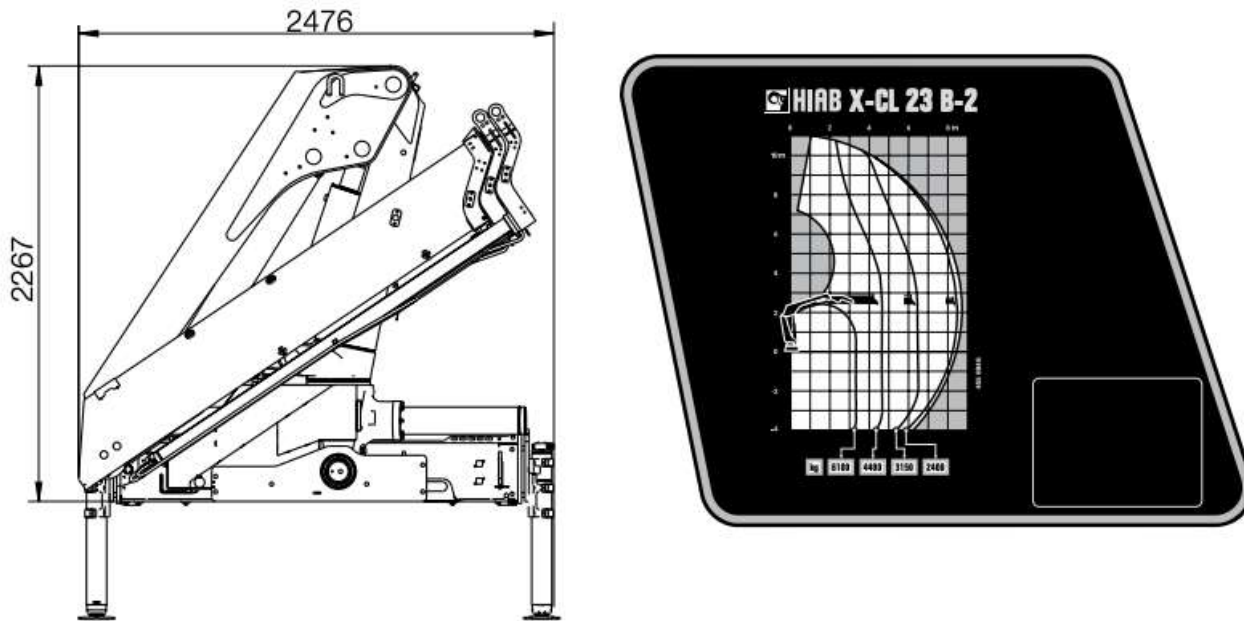


Контактний телефон:
+38(097) 746-67-04
+38(099) 632-13-31
+38(044) 232-02-98

Адреса: Україна, 04060, м. Київ,
вул. Ризька, буд. 73-г, офіс 7
E-mail: tovkst@gmail.com
Website: kievspecteh.com

Код ЄДРПОУ 42623361.
IBAN UA573282090000026003000003717
в АТ «АБ «Південний».

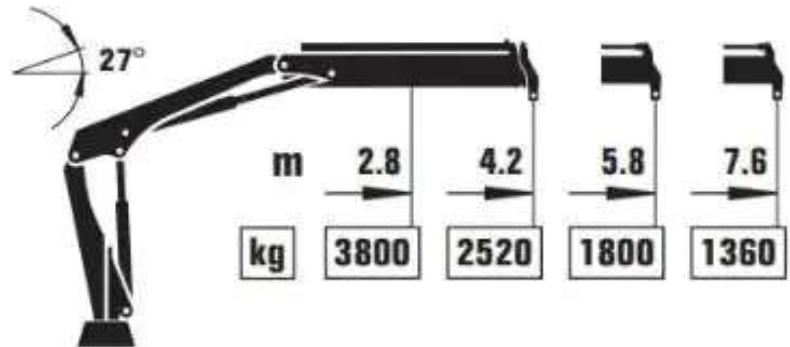
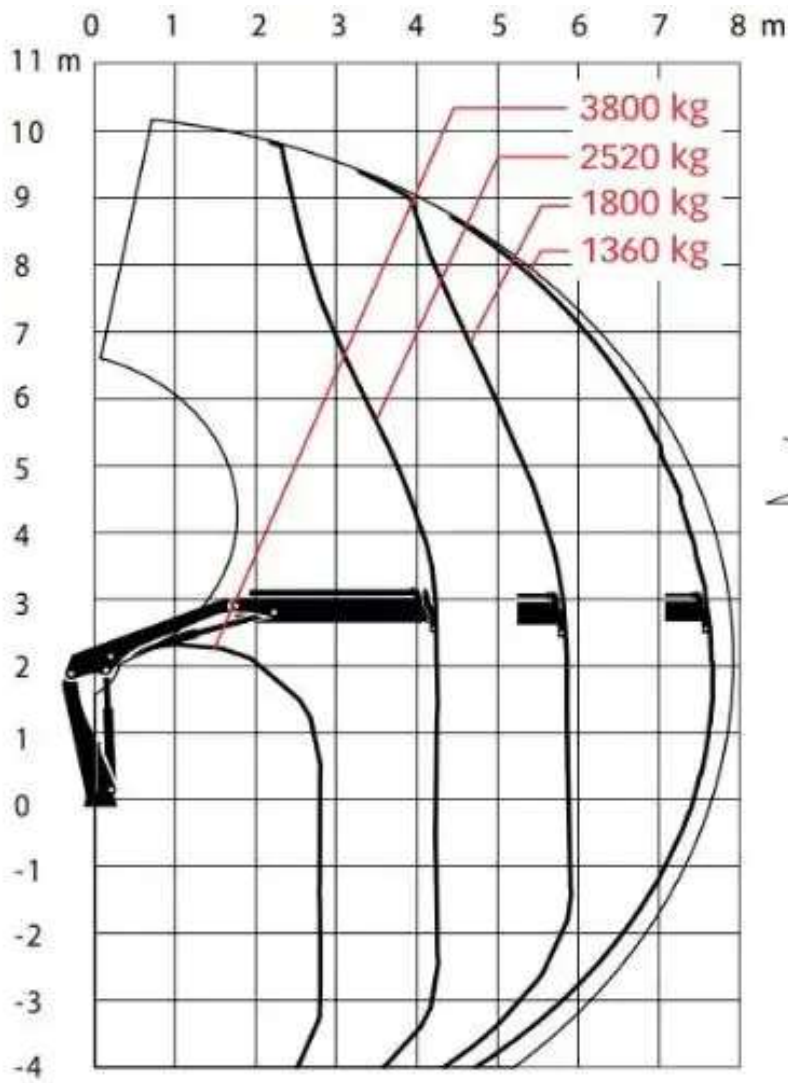
Креслення крана-маніпулятора НІАВ Х-СІ 19



Контактний телефон:
+38(097) 746-67-04
+38(099) 632-13-31
+38(044) 232-02-98

Адреса: Україна, 04060, м. Київ,
вул. Ризька, буд. 73-г, офіс 7
E-mail: tovkst@gmail.com
Website: kievspecteh.com

Код ЄДРПОУ 42623361.
IBAN UA573282090000026003000003717
в АТ «АБ «Південний».



Контактний телефон:
 +38(097) 746-67-04
 +38(099) 632-13-31
 +38(044) 232-02-98

Адреса: Україна, 04060, м. Київ,
 вул. Ризька, буд. 73-г, офіс 7
 E-mail: tovkst@gmail.com
 Website: kievspecteh.com

Код ЄДРПОУ 42623361.
 IBAN UA573282090000026003000003717
 в АТ «АБ «Південний».

Особливості крана-маніпулятора НІАВ Х-СL 19

1.Максимальна вантажопідйомність – НІАВ Х-СL 19 здатний піднімати вантажі до 19 тон, що робить його ідеальним для важких робіт, таких як перевезення будівельних матеріалів або важких конструкцій.

2.Висока маневреність – Кран оснащений потужними маніпуляторами, які дозволяють точніше керувати вантажем при підйомі і переміщенні навіть у обмежених просторах.

3.Плавність роботи – Система гідравлічного керування забезпечує плавне і точне переміщення вантажу, що підвищує ефективність роботи і зменшує ризик пошкодження вантажу.

4.Широкі можливості для монтажу – Кран-маніпулятор можна монтувати на різні типи транспортних засобів, що дозволяє адаптувати його до різних потреб і умов роботи.

5.Інноваційні технології – НІАВ Х-СL 19 оснащений сучасними технологіями, такими як електронні системи для моніторингу і управління вантажем, що підвищує точність і безпеку роботи.

6.Компактні розміри – Завдяки компактному дизайну, цей кран-маніпулятор зручний для використання в міських умовах, де обмежений простір для маневрів.

Опис крана-маніпулятора НІАВ Х-СL 19

Кран-маніпулятор **НІАВ Х-СL 19** – це універсальна і високопродуктивна установка, яка відповідає вимогам сучасних вантажно-розвантажувальних задач у будівництві, логістиці, сільському господарстві та комунальних послугах. Модель доступна у двох конфігураціях: із 2 або 3 секціями телескопічної стріли, що дозволяє адаптувати її до різних потреб. Версія з 2 секціями має підйомний момент **17,3 т·м**, максимальний виліт стріли **8,6 м**, максимальну вантажопідйомність **5400 кг** та піднімає **2020 кг** на кінці стріли при максимальному вильоті. Вона важить **1760 кг** і потребує **865 мм** простору для монтажу. Модель із 3 секціями забезпечує підйомний момент **16,8 т·м**, виліт стріли до **10,7 м**, вантажопідйомність **4950 кг** та піднімає **1500 кг** на максимальному вильоті. Її вага становить **1920 кг**, а місце для монтажу – **950 мм**.

Обидві версії оснащені ручною або дистанційною системою управління, що дозволяє працювати з максимальною точністю. Для безпеки встановлено систему захисту від перевантаження, яка запобігає аваріям і зношенню механізмів. Міцна конструкція з високоміцної сталі забезпечує тривалий термін служби навіть за інтенсивного використання, а компактний дизайн дозволяє легко інтегрувати кран-маніпулятор на різні шасі. Можливість установки додаткового обладнання, такого як грейфери або бурові установки, робить НІАВ Х-СL 19 універсальним інструментом для широкого спектра завдань. Цей маніпулятор поєднує потужність, надійність і функціональність, забезпечуючи ефективну роботу в будь-яких умовах.

Додаткові фото крана-маніпулятора HIAB X-CL 19



Контактний телефон:
+38(097) 746-67-04
+38(099) 632-13-31
+38(044) 232-02-98

Адреса: Україна, 04060, м. Київ,
вул. Ризька, буд. 73-г, офіс 7
E-mail: tovkst@gmail.com
Website: kievspecteh.com

Код ЄДРПОУ 42623361.
IBAN UA573282090000026003000003717
в АТ «АБ «Південний».



Контактний телефон:
+38(097) 746-67-04
+38(099) 632-13-31
+38(044) 232-02-98

Адреса: Україна, 04060, м. Київ,
вул. Ризька, буд. 73-г, офіс 7
E-mail: tovkst@gmail.com
Website: kievspecteh.com

Код ЄДРПОУ 42623361.
IBAN UA573282090000026003000003717
в АТ «АБ «Південний».



Контактний телефон:
+38(097) 746-67-04
+38(099) 632-13-31
+38(044) 232-02-98

Адреса: Україна, 04060, м. Київ,
вул. Ризька, буд. 73-г, офіс 7
E-mail: tovkst@gmail.com
Website: kievspecteh.com

Код ЄДРПОУ 42623361.
IBAN UA573282090000026003000003717
в АТ «АБ «Південний».

Технічні характеристики крана-маніпулятора НІАВ Х-СL 19

Параметр	2 секції	3 секції
Марка КМУ	НІАВ	НІАВ
Підйомний момент	17,3 т·м	16,8 т·м
Максимальний виліт стріли	8,6 м.	10,7 м.
Максимальна вантажопідйомність	5400 кг.	4950 кг.
Вантажопідйомність на кінці стріли при максимальному вильоті	2020 кг.	1500 кг.
Маса краново-маніпуляторної установки	1760 кг.	1920 кг.
Управління	ручне або дистанційне	ручне або дистанційне
Комплектація	Система захисту від перевантаження	
Необхідне для монтування установки місце	865 мм.	950 мм.

НАШІ КЛІЄНТИ



Агроіндустріальний
Холдінг МХП



Onuf group



McDonald's



Ikea



Sandora



Кондитерська
фабрика «Рошен»



Збройні сили
України



Служба безпеки
України



Генеральна
прокуратура
України



Управління
державної охорони
України



Національна
гвардія України



ТОВ «Метінвест
холдінг»



Національна
гвардія України



ПриватБанк
АТ «ПАТ Приват
банк»



Окко



Укрнафта



Києво-Печерська
Лавра



Епіцентр



FOZZY



МегаМаркет



АТБ



Галичина



Карпатська
Джерельна



КМДА



Київпастрас



ASMAP



Київмедспектрас



RUDOMAIN



ЕРІДОН ТЕХ



ТОВ
Укравтозапчастина



Автоцентр KIA
Корея Моторс



Телеканал СТБ



Посольство
Швейцарії в Україні



Посольство Швеції



Duckerhoff



КУК



Київський
політехнічний
інститут ім.
Сікорського



ХНУ ім. Кузевиці



Національний інститут
ССХІ ім. М. М. АМОСОВА



Інститут
Гідромеханіки



Інститут Освітньої
Аналітики

Контактний телефон:
+38(097) 746-67-04
+38(099) 632-13-31
+38(044) 232-02-98

Адреса: Україна, 04060, м. Київ,
вул. Ризька, буд. 73-г, офіс 7
E-mail: tovkst@gmail.com
Website: kievspecteh.com

Код ЄДРПОУ 42623361.
IBAN UA573282090000026003000003717
в АТ «АБ «Південний».