

## Кран-маніпулятор FASSI F515RA.2 e-dynamic

Бренд: Fassi

Стан: Новий

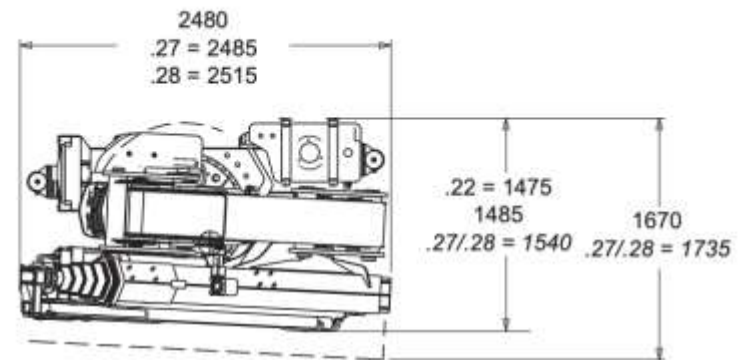
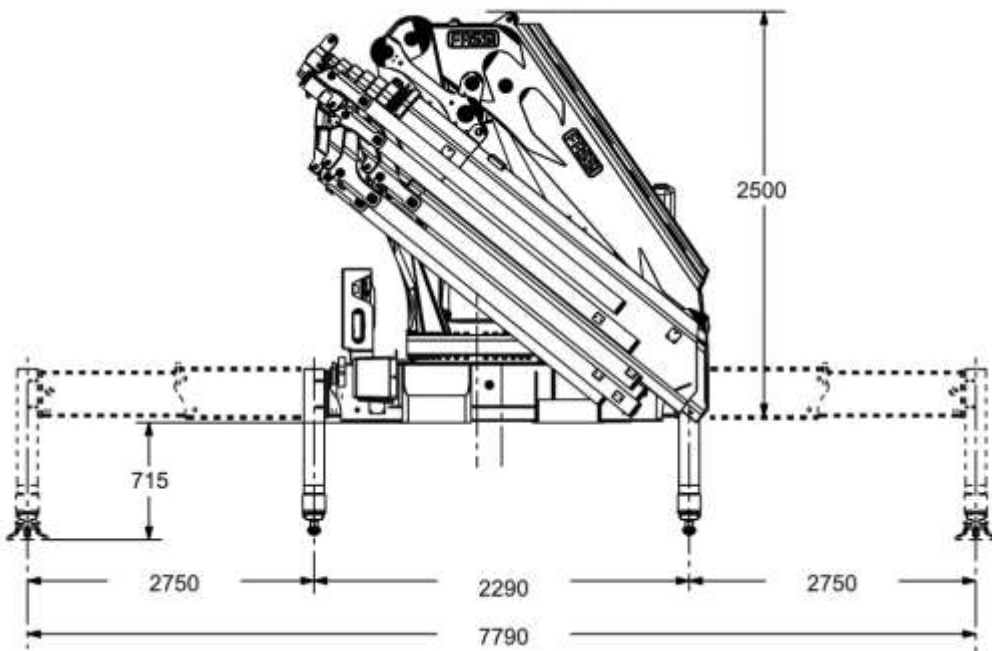
Вантажопідйомність: 47,81 т.

Максимальна довжина стріли: 20,80 м.

**Опис :** Кран-маніпулятор **Fassi F515RA.2 e-dynamic** відноситься до середньої (MEDIUM DUTY / Heavy Duty) серії та є потужним і універсальним рішенням для виконання складних вантажопідіймальних робіт у будівництві, логістиці та промисловості. Максимальний вантажопідйомність 42,92 – 47,81 т·м, а його максимальна довжина стріли 20,80 м. Кут обертання 360°, телескопічний тип стріли.



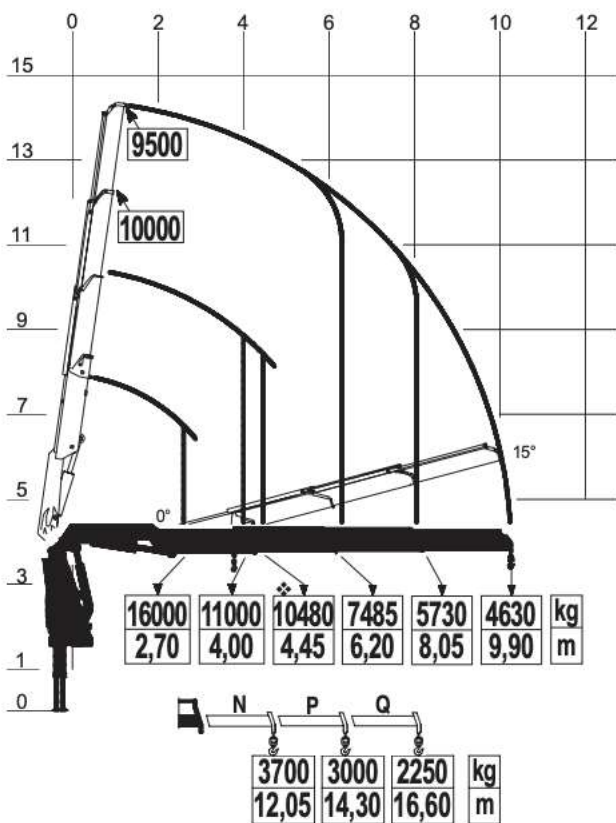
## Креслення крана-маніпулятора FASSI F515RA.2 e-dynamic



**FASSI**

**F515RA.2.23**

DE 15974

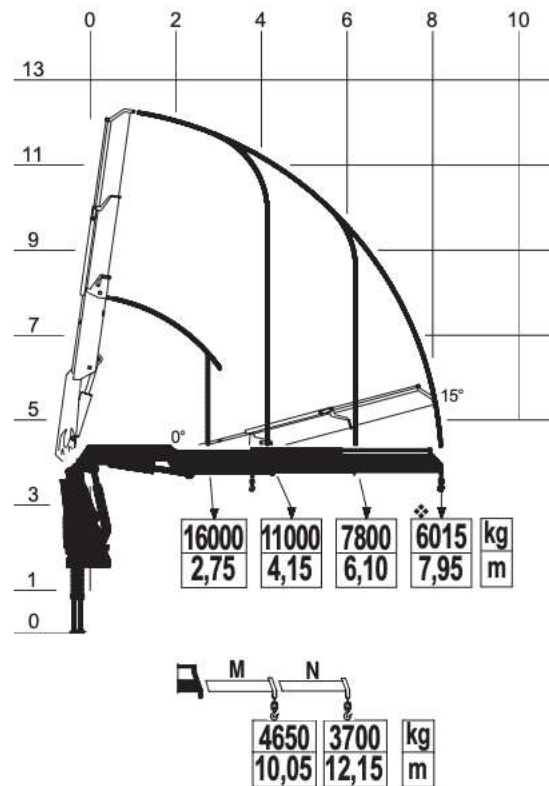


❖ Mmax ⚙ Pmax ⚙ Pmax ⚙ Pmax  
 457 kNm 16000 kg 11000 kg 3700 kg (kg) N (140) P (125) Q (110)

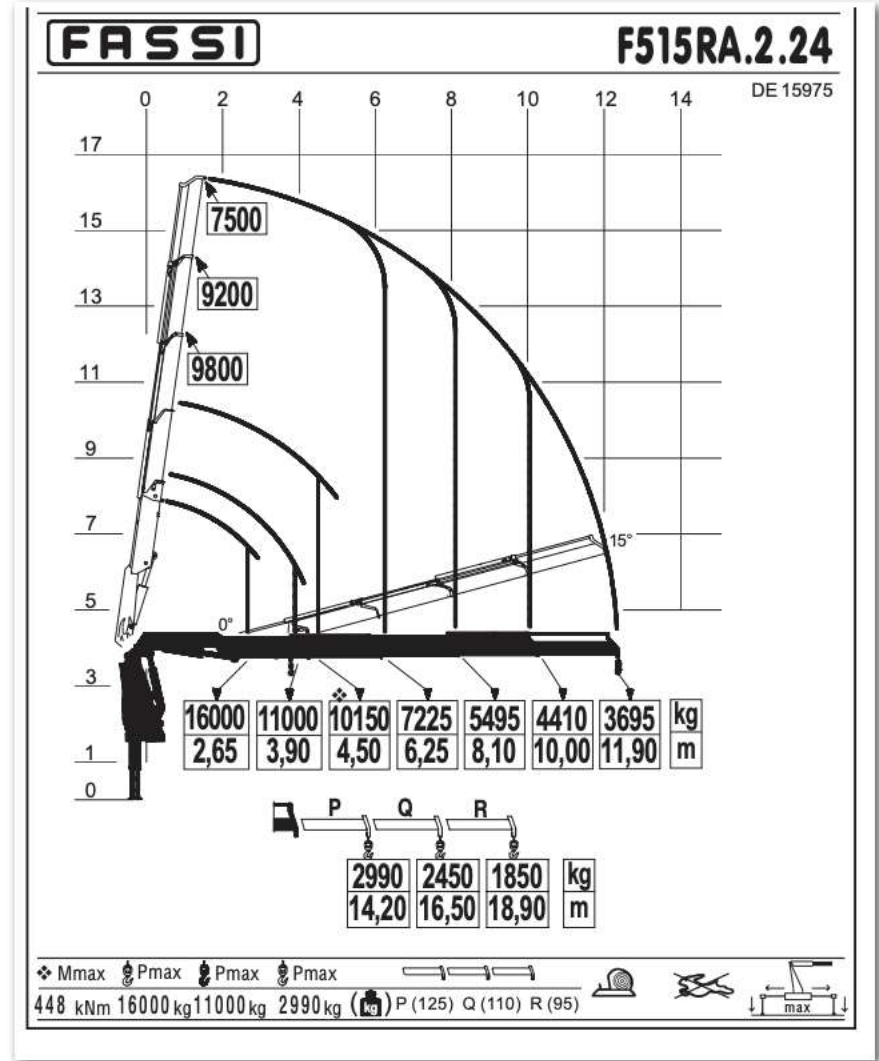
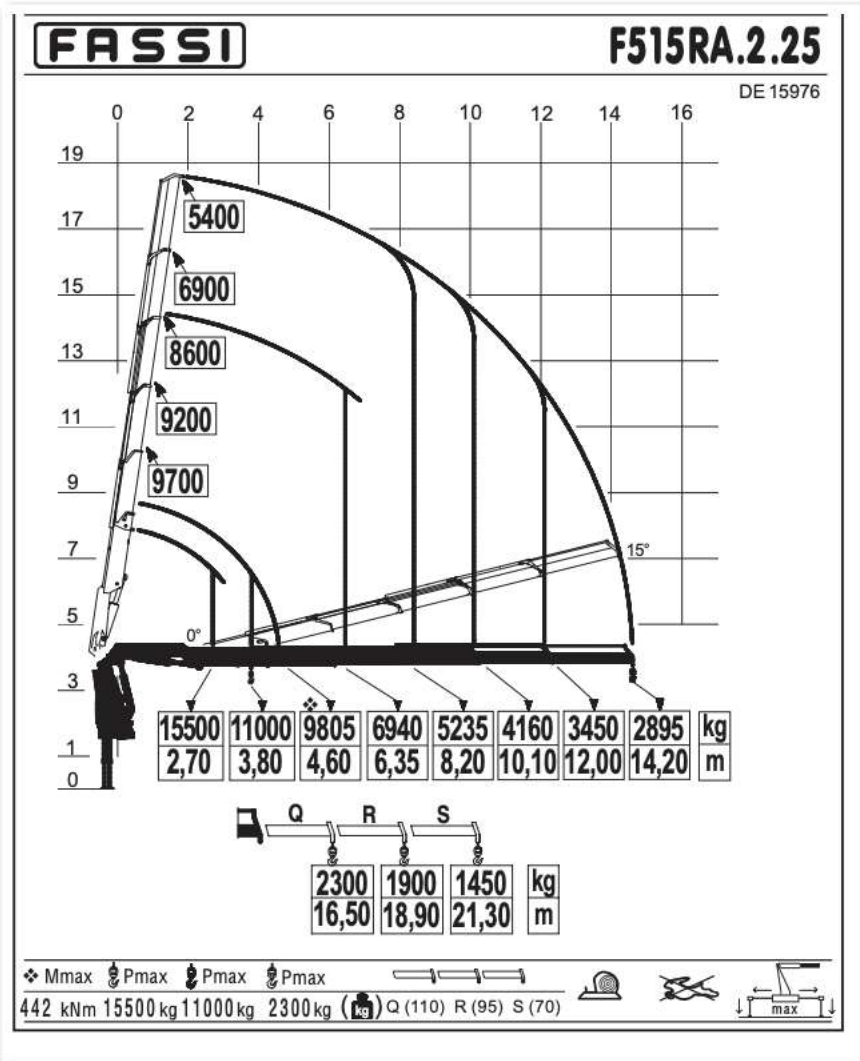
**FASSI**

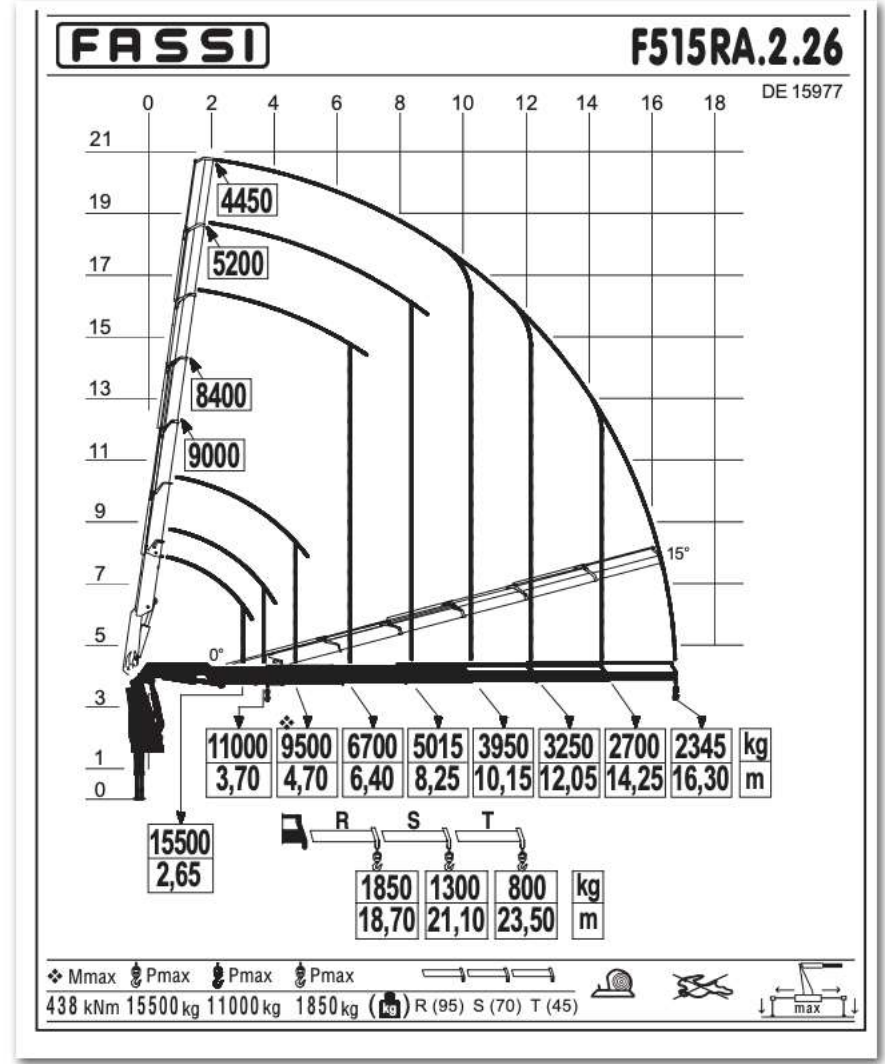
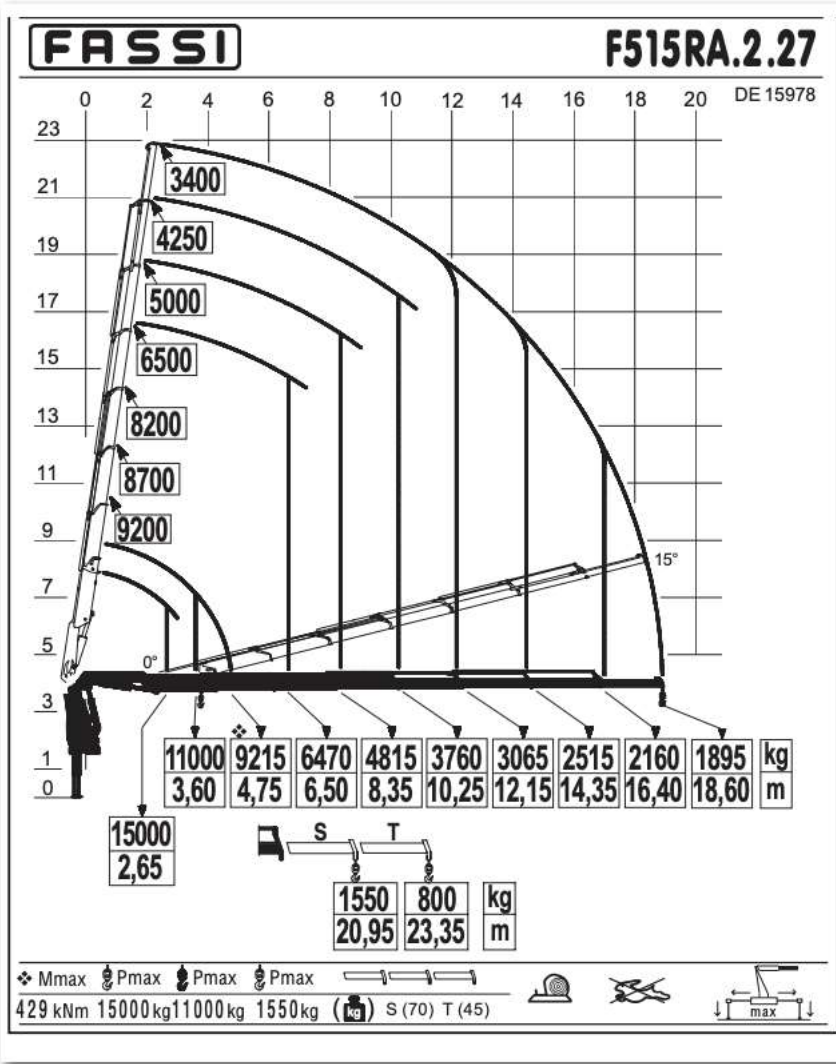
**F515RA.2.22**

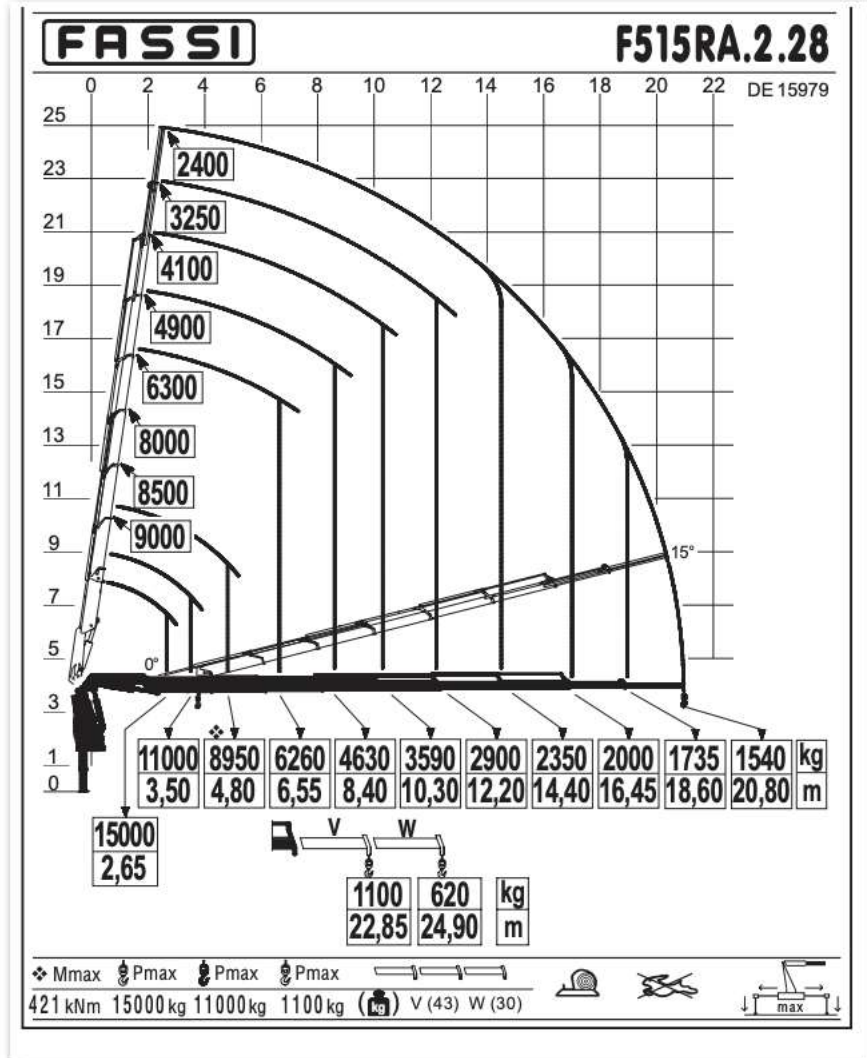
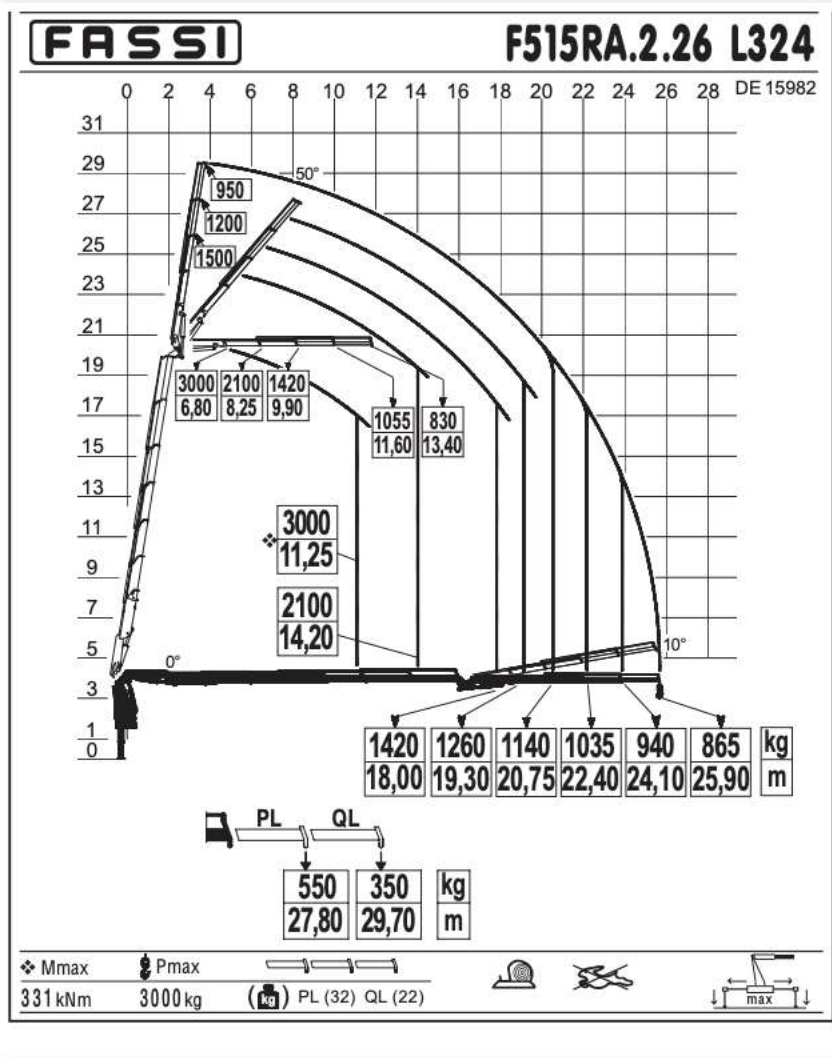
DE 15973



❖ Mmax ⚙ Pmax ⚙ Pmax ⚙ Pmax  
 469 kNm 16000 kg 11000 kg 4650 kg (kg) M (155) N (140)







## Особливості крана-маніпулятора FASSI F515RA.2 e-dynamic

- ✓ **Високий вантажний момент (до 47,81 т·м)**
  - Забезпечує ефективну роботу з важкими вантажами та дозволяє використовувати кран у складних умовах.
- ✓ **Широкий діапазон вильоту стріли (до 20,8 м)**
  - Дає можливість виконувати роботи на різних відстанях без зміни позиції автомобіля.
- ✓ **Висока вантажопідйомність на малому вильоті (до 16 т)**
  - Ідеально підходить для інтенсивних вантажно-розвантажувальних робіт.
- ✓ **Безперервне обертання 360°**
  - Підвищує маневреність і дозволяє працювати в обмеженому просторі.
- ✓ **Телескопічна стріла з можливістю розширення**
  - Дає гнучкість у конфігурації та можливість адаптації під конкретні задачі.
- ✓ **Плавність і точність роботи**
  - Завдяки сучасній гідравліці забезпечується контроль рухів навіть при великих навантаженнях.
- ✓ **Універсальність застосування**
  - Підходить для будівництва, логістики, монтажних робіт та промислового використання.
- ✓ **Надійна конструкція**
  - Розрахована на інтенсивну експлуатацію з мінімальними простоями.

## Опис крана-маніпулятора FASSI F515RA.2 e-dynamic

Кран-маніпулятор Fassi F515RA.2 e-dynamic відноситься до середньої (MEDIUM DUTY / Heavy Duty) серії та є потужним і універсальним рішенням для виконання складних вантажопідіймальних робіт у будівництві, логістиці та промисловості. Модель характеризується високим вантажним моментом у діапазоні від **42,92** до **47,81** т·м, що забезпечує ефективну роботу з важкими вантажами та стабільність навіть при максимальних навантаженнях.

Кран оснащений телескопічною стрілою з кількома гідравлічними секціями, що дозволяє досягати максимального горизонтального вильоту від **7,95** до **20,80** м залежно від модифікації. При цьому вантажопідйомність на мінімальному вильоті становить до **16000** кг, а на максимальному — до **1540** кг, що свідчить про широкий робочий діапазон і високу адаптивність до різних задач.

Конструкція крана забезпечує можливість роботи з вантажем безпосередньо над колоною, а також його точного горизонтального переміщення, що значно підвищує ефективність при монтажних та будівельних роботах.

Усі модифікації оснащені системою обертання з кутом **360°**, що дозволяє працювати у будь-якому напрямку без необхідності переміщення базового автомобіля. Це суттєво підвищує маневреність та продуктивність у обмежених умовах.

Гідравлічна система побудована з урахуванням сучасних вимог до плавності та точності роботи: кран забезпечує **рівномірне підняття та опускання вантажу**, а також стабільну роботу при одночасному виконанні декількох операцій. Конструкція стріли передбачає можливість додаткового оснащення механічними секціями, що дозволяє ще більше збільшити робочий виліт.

Маса обладнання залежно від конфігурації становить від **4350** до **5650** кг, що відповідає класу потужних кранів-маніпуляторів і вимагає встановлення на відповідні вантажні шасі. Завдяки поєднанню високих технічних характеристик, надійної конструкції та сучасних систем управління, Fassi F515RA.2 e-dynamic є ефективним рішенням для інтенсивної експлуатації.

## Додаткові фото крана-маніпулятора FASSI F515RA.2 e-dynamic







## Технічні характеристики крана-маніпулятора

### FASSI F515RA.2 e-dynamic

Параметр	Показник
Модель	Fassi F515RA.2 e-dynamic
Серія	Medium Duty / Heavy Duty
Максимальний вантажний момент	42,92 – 47,81 Т·м
Максимальний виліт стріли	7,95 – 20,80 м
Вантажопідйомність на мін. вильоті	до 16000 кг
Вантажопідйомність на макс. вильоті	до 1540 кг
Кут обертання	360°
Тип стріли	Телескопічна, гідравлічні секції
Додаткові можливості	Можливість встановлення механічних секцій
Маса обладнання	4350 – 5650 кг

## Модифікації

Модель	Вантажний момент (Г·м)	Виліт (м)	В/п мін. (кг)	В/п макс. (кг)	Кут (°)	Маса (кг)
F515RA.2.22	47,81	7,95	16000	6015	360	4350
F515RA.2.23	46,59	9,90	16000	4630	360	4600
F515RA.2.24	45,67	11,90	16000	3695	360	4850
F515RA.2.25	45,06	14,20	16000	2895	360	5100
F515RA.2.26	44,65	16,30	16000	2345	360	5350
F515RA.2.27	43,73	18,55	16000	1895	360	5500
F515RA.2.28	42,92	20,80	16000	1540	360	5650

## НАШІ КЛІЄНТИ



Агроіндустріальний  
Холдинг МХП



Onur group



McDonald's



Ikea



Sandora



Кондитерська  
фабрика «Рошен»



Збройні сили  
України



Служба безпеки  
України



Генеральна  
прокуратура  
України



Управління  
державної охорони  
України



Національна  
гвардія України



ТОВ «Метінвест  
холдінг»



Національна  
гвардія України



АТ «ПІАТ Приват  
банк»



Око



Укрнафта



Києво-Печерська  
Лавра



Епіцентр



FOZZY



MegaMarket



АТБ



Галичина



Карпатська  
Джерельна



КМДА



Київнастрас



ASMAP



Київмедспецтранс



RUDOMAIN



ЕРІДОН ТЕХ



ТОВ  
Укравтозапчастина



Автоцентр KIA  
Корея Моторс



Телеканал СТБ



Посольство  
Швейцарії в Україні



Посольство Швеції



Dyckerhoff



КУК



Київський політехнічний  
інститут ім.  
Скорського



ХНЗУ ім. Кузеця



Національний інститут  
ССХІ ім. М. М. АМОСОВА



Інститут  
Гідромеханіки



Інститут Освітньої  
Аналітики