

## **Кран-маніпулятор Fassi F30CY**

**Вантажопідйомність: 3 т.**

**Максимальна довжина стріли: 6 м.**

**Опис :** Кран-маніпулятор **Fassi F30CY** належить до легкої серії Light Weight і призначений для встановлення на легких вантажівках. Він має вантажний момент 2,65 т·м та максимальний виліт стріли до 6,3 м.

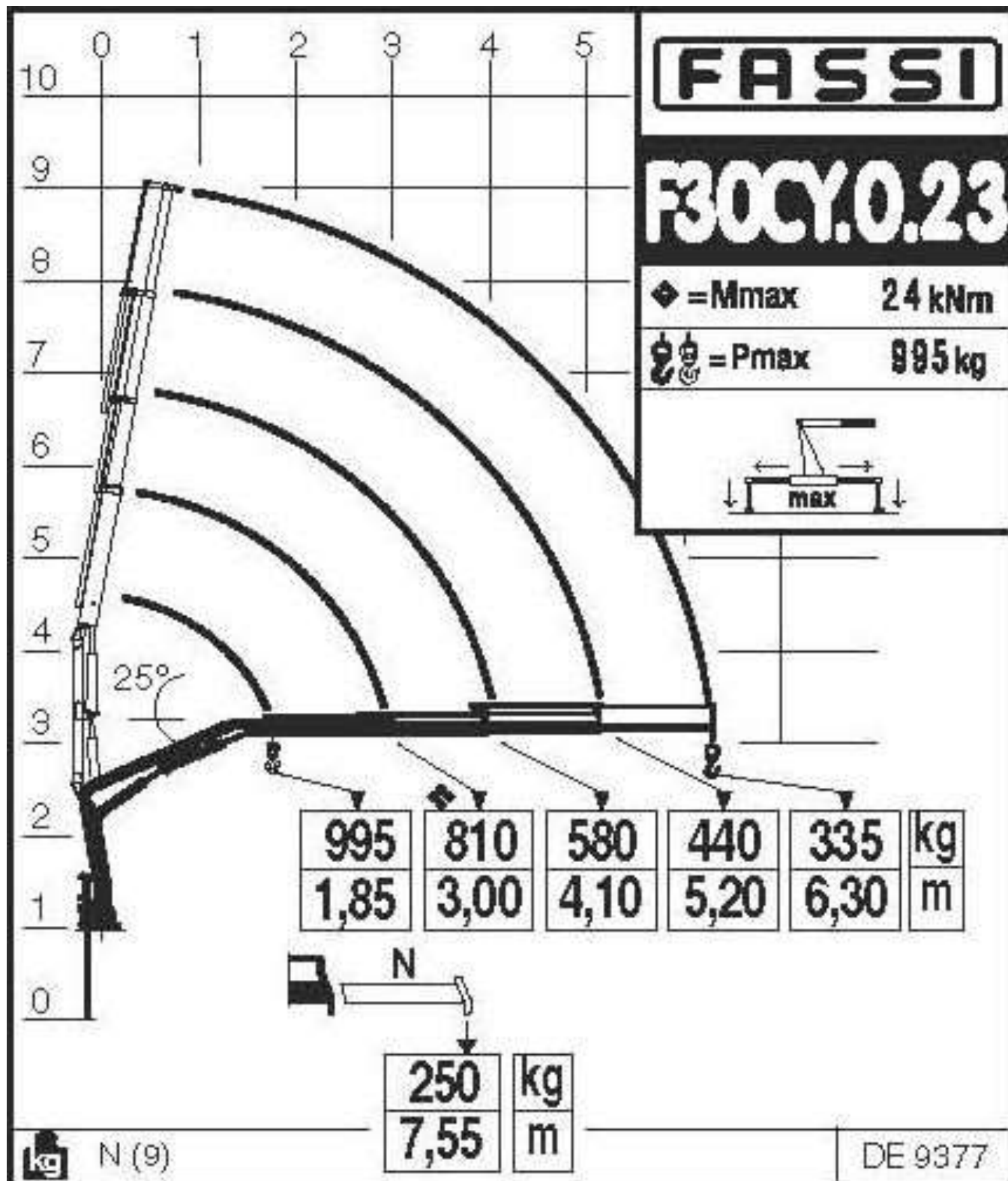


Контактний телефон:  
+38(097) 746-67-04  
+38(099) 632-13-31  
+38(044) 232-02-98

Адреса: Україна, 04060, м. Київ,  
вул. Ризька, буд. 73-г, офіс 7  
E-mail: [tovkst@gmail.com](mailto:tovkst@gmail.com)  
Website: [kievspecteh.com](http://kievspecteh.com)

Код ЄДРПОУ 42623361.  
IBAN UA573282090000026003000003717  
в АТ «АБ «Південний».

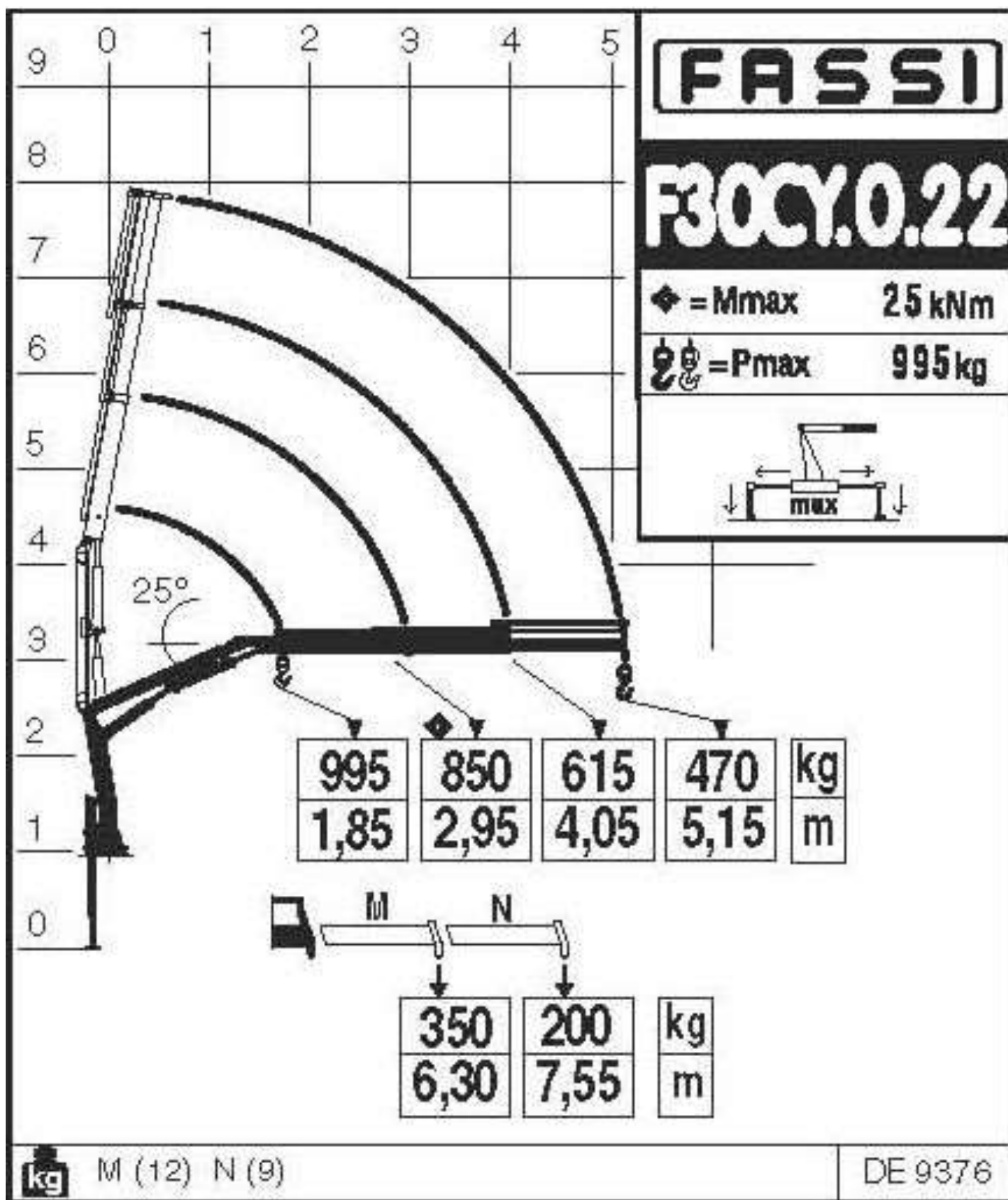
**Креслення крана-маніпулятора Fassi F30CY**



Контактний телефон:  
+38(097) 746-67-04  
+38(099) 632-13-31  
+38(044) 232-02-98

Адреса: Україна, 04060, м. Київ,  
вул. Ризька, буд. 73-г, офіс 7  
E-mail: tovkst@gmail.com  
Website: kievspeteh.com

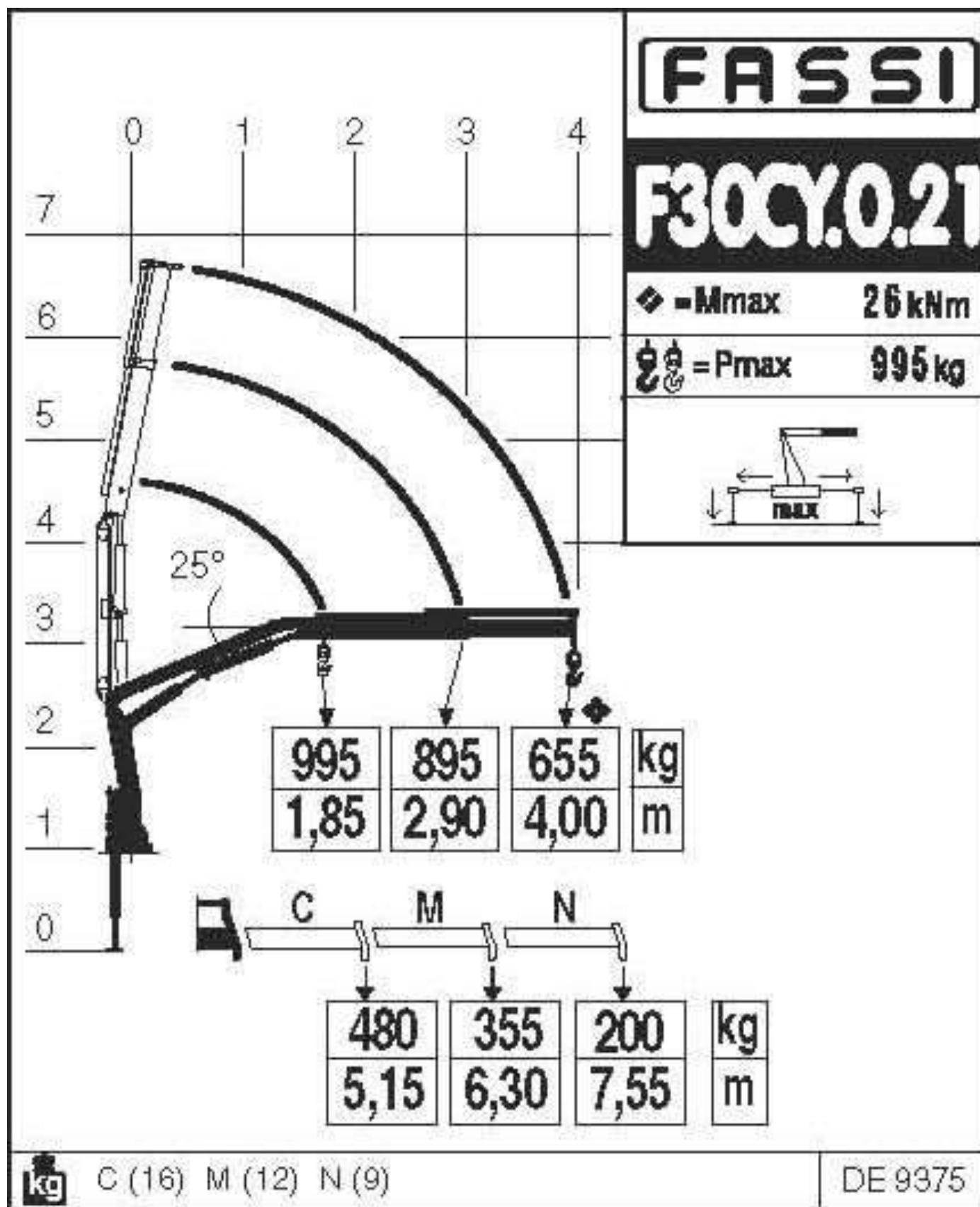
Код ЄДРПОУ 42623361.  
IBAN UA573282090000026003000003717  
в АТ «АБ «Південний».



Контактний телефон:  
 +38(097) 746-67-04  
 +38(099) 632-13-31  
 +38(044) 232-02-98

Адреса: Україна, 04060, м. Київ,  
 вул. Ризька, буд. 73-г, офіс 7  
 E-mail: [tovkst@gmail.com](mailto:tovkst@gmail.com)  
 Website: [kievspecteh.com](http://kievspecteh.com)

Код ЄДРПОУ 42623361.  
 IBAN UA573282090000026003000003717  
 в АТ «АБ «Південний».



Контактний телефон:  
 +38(097) 746-67-04  
 +38(099) 632-13-31  
 +38(044) 232-02-98

Адреса: Україна, 04060, м. Київ,  
 вул. Ризька, буд. 73-г, офіс 7  
 E-mail: [tovkst@gmail.com](mailto:tovkst@gmail.com)  
 Website: [kievspecteh.com](http://kievspecteh.com)

Код ЄДРПОУ 42623361.  
 IBAN UA573282090000026003000003717  
 в АТ «АБ «Південний».

## Особливості крана-маніпулятора Fassi F30CY

- 1.Компактні розміри** – завдяки вузькій ширині стріли (всього 1,6 м), маніпулятор ідеально підходить для роботи у щільній міській забудові та важкодоступних місцях.
- 2.Невелика вага** – оптимальний вибір для встановлення на легкі вантажівки, що забезпечує мобільність і зручність експлуатації.
- 3.Вільна бортова платформа** – компактна конструкція дозволяє залишити платформу вантажівки доступною для перевезення вантажів, підвищуючи ефективність використання транспортного засобу.
- 4.Маневреність** – кут повороту стріли становить 370°, що дає змогу виконувати точні маніпуляції навіть у складних умовах.
- 5.Гідравлічні секції** – три секції забезпечують плавну роботу та значний виліт стріли до 6,3 метра.
- 6.Вантажопідйомність** – максимальна вантажопідйомність становить 1 600 кг на мінімальному вильоті, а на максимальному – 335 кг, що дозволяє працювати з різними вантажами.
- 7.Універсальність застосування** – підходить для проведення вантажно-розвантажувальних робіт в обмежених просторах, таких як міські центри, будівельні майданчики або склади.
- 8.Надійність та простота обслуговування** – високоякісні матеріали та передові технології забезпечують тривалий термін служби та зручність у використанні.

## Опис крана-маніпулятора Fassi F30CY

Кран-маніпулятор **Fassi F30CY** належить до легкої серії Light Weight і призначений для встановлення на легких вантажівках. Він має вантажний момент 2,65 т·м та максимальний виліт стріли до 6,3 м. Ця модель відзначається компактними розмірами, що дозволяє ефективно працювати у вузьких та важкодоступних місцях, особливо в умовах щільної міської забудови.

Fassi F30CY оснащений трьома гідравлічними секціями, що забезпечують ширину всього 1,6 м. Це робить його ідеальним для роботи в міських центрах, де доступ обмежений або ускладнений.

Завдяки своїм невеликим розмірам, Fassi F30CY дозволяє залишати бортову платформу вантажівки повністю вільною, що підвищує ефективність використання транспортного засобу. Ця особливість робить його незамінним при проведенні вантажно-розвантажувальних робіт у щільній міській забудові.

Кут повороту стріли становить 370°, що забезпечує достатню маневреність для виконання різноманітних завдань. Максимальна вантажопідйомність на мінімальному вильоті стріли досягає 1 600 кг, а на максимальному вильоті — 335 кг, залежно від модифікації.

Загалом, Fassi F30CY є надійним та універсальним краном-маніпулятором, який поєднує компактність, високу продуктивність та зручність експлуатації, що робить його ідеальним вибором для роботи в умовах обмеженого простору та щільної міської забудови.

## Додаткові фото крана-маніпулятора Fassi F30CY



Контактний телефон:  
+38(097) 746-67-04  
+38(099) 632-13-31  
+38(044) 232-02-98

Адреса: Україна, 04060, м. Київ,  
вул. Ризька, буд. 73-г, офіс 7  
E-mail: [tovkst@gmail.com](mailto:tovkst@gmail.com)  
Website: [kievspecteh.com](http://kievspecteh.com)

Код ЄДРПОУ 42623361.  
IBAN UA573282090000026003000003717  
в АТ «АБ «Південний».



Контактний телефон:  
+38(097) 746-67-04  
+38(099) 632-13-31  
+38(044) 232-02-98

Адреса: Україна, 04060, м. Київ,  
вул. Ризька, буд. 73-г, офіс 7  
E-mail: [tovkst@gmail.com](mailto:tovkst@gmail.com)  
Website: [kievspecteh.com](http://kievspecteh.com)

Код ЄДРПОУ 42623361.  
IBAN UA573282090000026003000003717  
в АТ «АБ «Південний».



## Технічні характеристики крана-маніпулятора Fassì F30CY

Характеристика	Значення
Вантажний момент	2,65 т·м.
Максимальна вантажопідйомність	1 600 кг
Максимальний гідравлічний виліт	6,3 м.
Кількість гідравлічних секцій	3
Ширина стріли	1,6 м.
Кут повороту стріли	370°
Вага крана	355 кг
Рекомендована вантажопідйомність шасі	Легкі вантажівки
Сфера застосування	Вантажно-розвантажувальні роботи у щільній міській забудові

## НАШІ КЛІЄНТИ



Агроіндустріальний  
Холдінг МХП



Onuf group



McDonald's



Ikea



Sandora



Кондитерська  
фабрика «Рошен»



Збройні сили  
України



Служба безпеки  
України



Генеральна  
прокуратура  
України



Управління  
державної охорони  
України



Національна  
гвардія України



ТОВ «Метінвест  
холдінг»



Національна  
гвардія України



ПриватБанк  
АТ «ПАТ Приват  
банк»



Окко



Укрнафта



Києво-Печерська  
Лавра



Епіцентр



FOZZY



МегаМаркет



АТБ



Галичина



Карпатська  
Джерельна



КМДА



Київпастрас



ASMAP



Київмедспецтранс



RUDOMAIN



ЕРІДОН ТЕХ



ТОВ  
Укравтозапчастина



Автоцентр KIA  
Корея Моторс



Телеканал СТБ



Посольство  
Швейцарії в Україні



Посольство Швеції



Dyczerhoff



КУК



Київський  
політехнічний  
інститут ім.  
Скворського



ХНУ ім. Кузевиці



Національний інститут  
ССХІ ім. М. М. АМОСОВА



Інститут  
Гідромеханіки



Інститут Освітньої  
Аналітики

Контактний телефон:  
+38(097) 746-67-04  
+38(099) 632-13-31  
+38(044) 232-02-98

Адреса: Україна, 04060, м. Київ,  
вул. Ризька, буд. 73-г, офіс 7  
E-mail: [tovkst@gmail.com](mailto:tovkst@gmail.com)  
Website: [kievspecteh.com](http://kievspecteh.com)

Код ЄДРПОУ 42623361.  
IBAN UA573282090000026003000003717  
в АТ «АБ «Південний».