

Кран-маніпулятор Fassi F245AC

Вантажопідйомність: 23 т.

Максимальна довжина стріли: 15 м.

Опис : Кран-маніпулятор **Fassi F245AC** представляє собою потужний та універсальний інструмент середнього класу, розроблений для виконання складних вантажно-розвантажувальних робіт. Вантажний момент 23,45 тм. Максимальний гідравлічний виліт стріли становить 15,2 м.

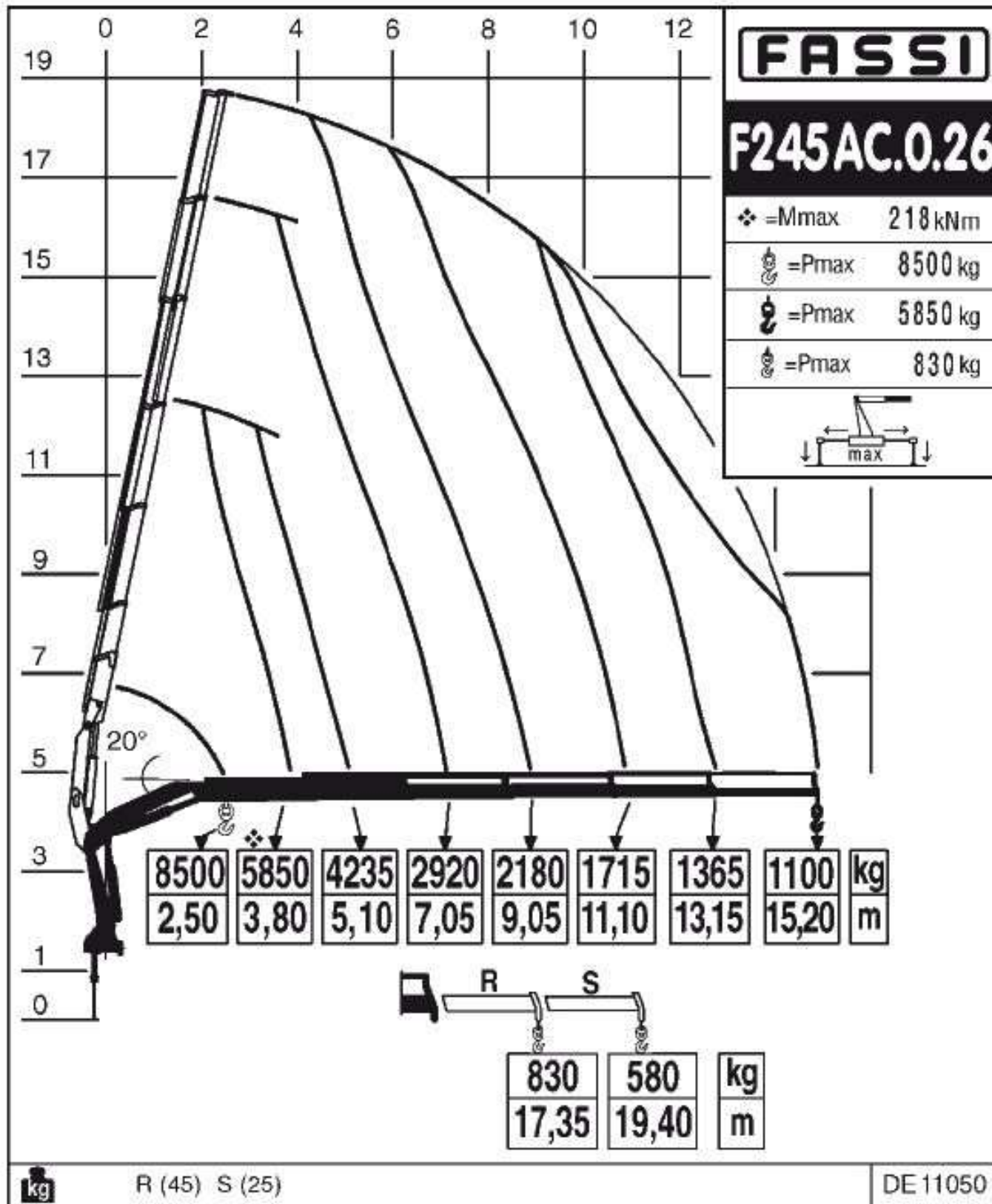


Контактний телефон:
+38(097) 746-67-04
+38(099) 632-13-31
+38(044) 232-02-98

Адреса: Україна, 04060, м. Київ,
вул. Ризька, буд. 73-г, офіс 7
E-mail: tovkst@gmail.com
Website: kievspecteh.com

Код ЄДРПОУ 42623361.
IBAN UA573282090000026003000003717
в АТ «АБ «Південний».

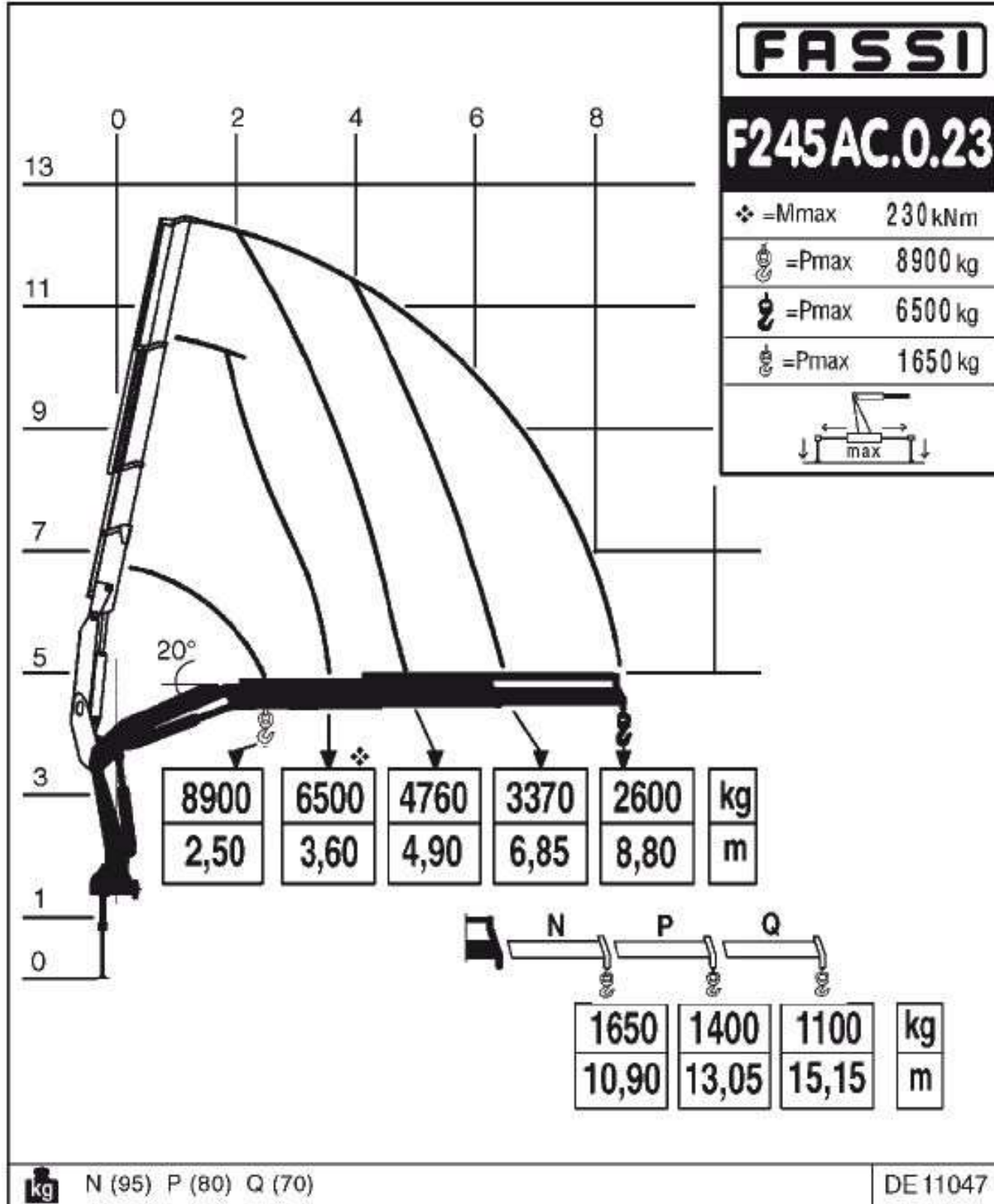
Креслення крана-маніпулятора Fassi F245AC



Контактний телефон:
+38(097) 746-67-04
+38(099) 632-13-31
+38(044) 232-02-98

Адреса: Україна, 04060, м. Київ,
вул. Ризька, буд. 73-г, офіс 7
E-mail: tovkst@gmail.com
Website: kievspecteh.com

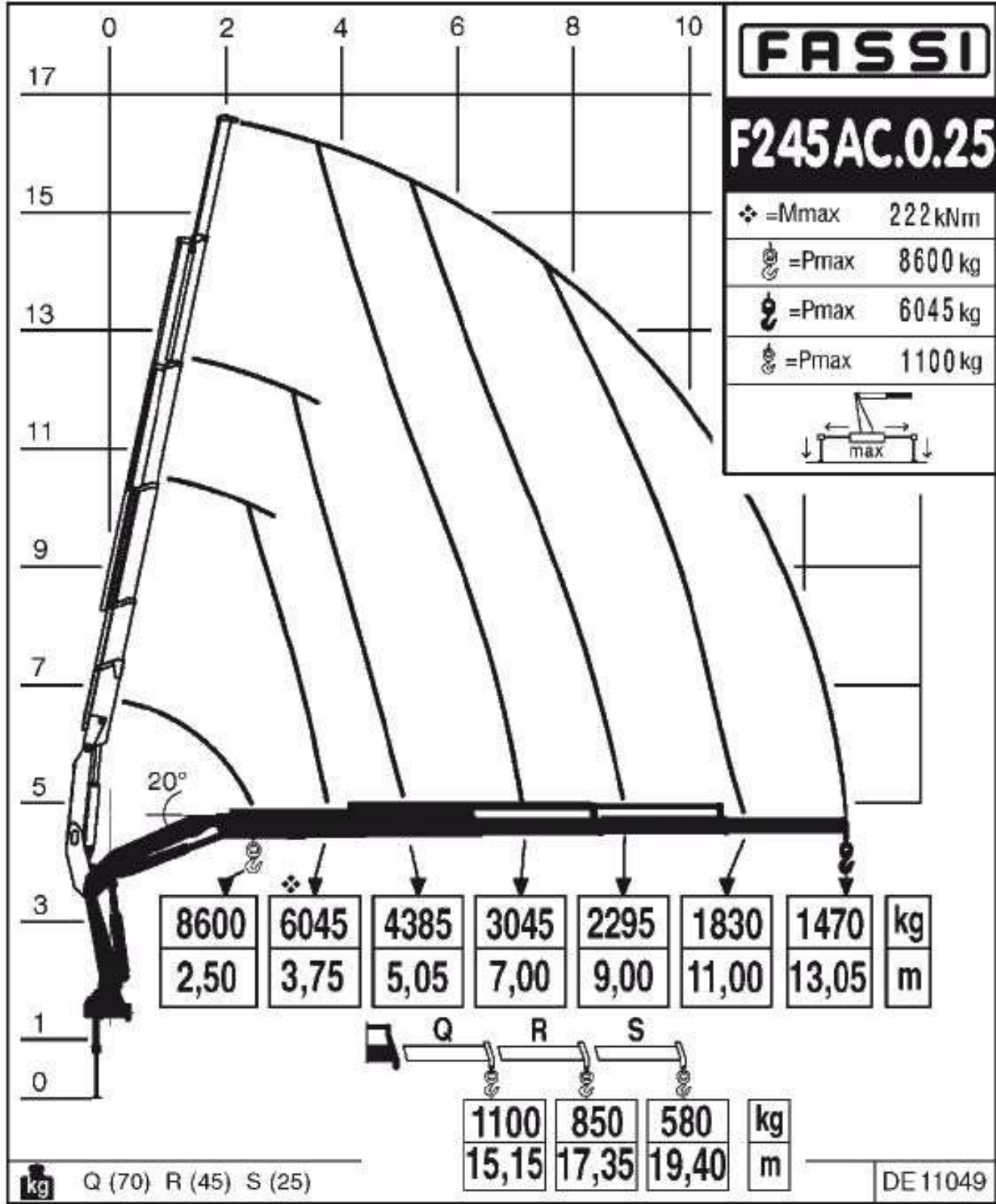
Код ЄДРПОУ 42623361.
IBAN UA573282090000026003000003717
в АТ «АБ «Південний».



Контактний телефон:
+38(097) 746-67-04
+38(099) 632-13-31
+38(044) 232-02-98

Адреса: Україна, 04060, м. Київ,
вул. Ризька, буд. 73-г, офіс 7
E-mail: tovkst@gmail.com
Website: kievspecteh.com

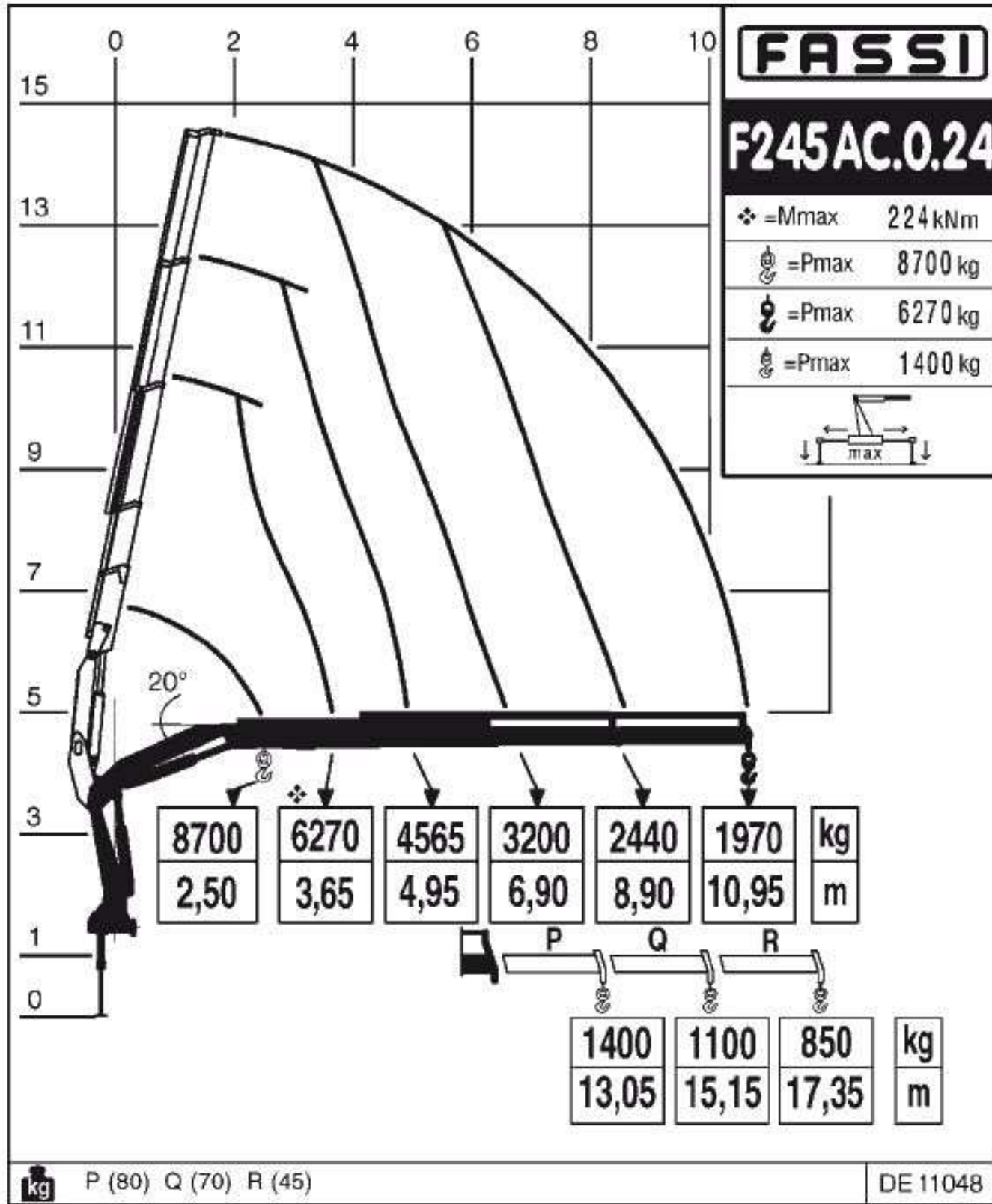
Код ЄДРПОУ 42623361.
IBAN UA573282090000026003000003717
в АТ «АБ «Південний».



Контактний телефон:
+38(097) 746-67-04
+38(099) 632-13-31
+38(044) 232-02-98

Адреса: Україна, 04060, м. Київ,
вул. Ризька, буд. 73-г, офіс 7
E-mail: tovkst@gmail.com
Website: kievspeteh.com

Код ЄДРПОУ 42623361.
IBAN UA573282090000026003000003717
в АТ «АБ «Південний».



Контактний телефон:
+38(097) 746-67-04
+38(099) 632-13-31
+38(044) 232-02-98

Адреса: Україна, 04060, м. Київ,
вул. Ризька, буд. 73-г, офіс 7
E-mail: tovkst@gmail.com
Website: kievspecteh.com

Код ЄДРПОУ 42623361.
IBAN UA573282090000026003000003717
в АТ «АБ «Південний».

Особливості крана-маніпулятора Fassi F245AC

- 1.Висока вантажопідйомність** – до 8 900 кг при мінімальному вильоті, що дозволяє працювати з важкими та габаритними вантажами.
- 2.Вантажний момент 23,45 тонно-метрів** – забезпечує ефективність і стабільність роботи під час переміщення вантажів.
- 3.Максимальний гідравлічний виліт** – 15,2 метра, що забезпечує роботу на значній відстані від бази.
- 4.Кут повороту стріли 420°** – дає можливість маневрувати навіть в обмежених просторах.
- 5.Система траверс у сочлененні стріли** – гарантує постійний підйомний момент і високу стабільність.
- 6.Надійний механізм обертання** – система шестерні та рейки забезпечує тривалу експлуатацію і точність поворотів.
- 7.Багатофункціональний гідравлічний розподільник** – забезпечує плавне управління функціями крана та підвищує продуктивність.
- 8.Клапан повторного використання робочої рідини** – дозволяє збільшити швидкість телескопування стріли для швидкого виконання завдань.
- 9.Можливість встановлення на різні типи шасі** – підходить для транспортних засобів із масою понад 7 тонн, що розширює сферу застосування.
- 10.Додаткові опції** – такі як телескопічні секції або гідравлічні аксесуари, що забезпечують гнучкість і адаптацію до різноманітних завдань.

Опис крана-маніпулятора Fassi F245AC

Кран-маніпулятор **Fassi F245AC** представляє собою потужний та універсальний інструмент середнього класу, розроблений для виконання складних вантажно-розвантажувальних робіт. Ця модель відзначається поєднанням високої вантажопідйомності, значного вильоту стріли та інноваційних технічних рішень, що робить її однією з найпопулярніших у своєму класі. Завдяки вантажному моменту 23,45 тонно-метрів, Fassi F245AC здатний ефективно працювати з важкими вантажами, забезпечуючи їх точне переміщення навіть на великих відстанях. Максимальний гідравлічний виліт стріли становить 15,2 метра, що дає можливість працювати на значній висоті або віддаленості від основи.

Конструкція крану передбачає застосування траверс у сочлененні стріли, що дозволяє підтримувати постійний підйомний момент у будь-якому положенні. Це інженерне рішення підвищує стабільність і робить операції більш безпечними. Додатково, механізм обертання стріли реалізований за допомогою шестерні та рейки, що забезпечує кут повороту 420°. Такий широкий діапазон маневреності дозволяє оператору легко виконувати роботи навіть у обмеженому просторі або на складних майданчиках.

Fassi F245AC оснащений багатофункціональним розподільником із фільтром високого тиску, що спрощує керування всіма функціями крана. Це підвищує продуктивність і зменшує час виконання завдань. Крім того, спеціальний клапан повторного використання робочої рідини дозволяє збільшити швидкість телескопування, що особливо корисно при завданнях, які потребують швидкої зміни довжини стріли. Інтеграція цих систем забезпечує високу ефективність і надійність роботи навіть при інтенсивному використанні.

Максимальна вантажопідйомність Fassi F245AC досягає 8 900 кг при мінімальному вильоті, що дозволяє піднімати великогабаритні вантажі. Завдяки можливості встановлення цього маніпулятора на різні типи шасі масою понад 7 тонн, його можна адаптувати до різних умов експлуатації. Це робить Fassi F245AC універсальним інструментом для застосування в таких галузях, як будівництво, логістика, комунальні служби та сільське господарство.

Кран-маніпулятор також має низку опцій для додаткового налаштування. Наприклад, доступні модифікації із телескопічними секціями, які збільшують робочий радіус, та різні варіанти гідравлічних аксесуарів, що дозволяють адаптувати маніпулятор до специфічних завдань. Усе це робить Fassi F245AC не лише потужним, але й гнучким рішенням для складних вантажних операцій.

Завдяки своїм характеристикам і функціональним можливостям, Fassi F245AC є незамінним інструментом для професійної роботи, де потрібна висока точність, продуктивність і надійність.

Контактний телефон:
+38(097) 746-67-04
+38(099) 632-13-31
+38(044) 232-02-98

Адреса: Україна, 04060, м. Київ,
вул. Ризька, буд. 73-г, офіс 7
E-mail: tovkst@gmail.com
Website: kievspecteh.com

Код ЄДРПОУ 42623361.
IBAN UA573282090000026003000003717
в АТ «АБ «Південний».

Додаткові фото крана-маніпулятора Fassi F245AC



Контактний телефон:
+38(097) 746-67-04
+38(099) 632-13-31
+38(044) 232-02-98

Адреса: Україна, 04060, м. Київ,
вул. Ризька, буд. 73-г, офіс 7
E-mail: tovkst@gmail.com
Website: kievspecteh.com

Код ЄДРПОУ 42623361.
IBAN UA573282090000026003000003717
в АТ «АБ «Південний».



Контактний телефон:
+38(097) 746-67-04
+38(099) 632-13-31
+38(044) 232-02-98

Адреса: Україна, 04060, м. Київ,
вул. Ризька, буд. 73-г, офіс 7
E-mail: tovkst@gmail.com
Website: kievspecteh.com

Код ЄДРПОУ 42623361.
IBAN UA573282090000026003000003717
в АТ «АБ «Південний».

Технічні характеристики крана-маніпулятора Fassì F245AC

Характеристика	Значення
Вантажний момент	23,45 т·м
Максимальний гідравлічний виліт	15,2 м
Кут повороту стріли	420°
Максимальна вантажопідйомність	8 900 кг
Система траверс у сочлененні стріли	Так
Механізм обертання	Шестерня та рейка
Гідравлічний розподільник	Багатофункціональний із фільтром високого тиску
Клапан повторного використання робочої рідини	Так
Маса рекомендованого шасі	Понад 7 тонн
Додаткові опції	Телескопічні секції, гідравлічні аксесуари

НАШІ КЛІЄНТИ



Агроіндустріальний
Холдінг МХП



Onuf group



McDonald's



Ikea



Sandora



Кондитерська
фабрика «Рошен»



Збройні сили
України



Служба безпеки
України



Генеральна
прокуратура
України



Управління
державної охорони
України



Національна
гвардія України



ТОВ «Метінвест
холдінг»



Національна
гвардія України



АТ «ПАО Приват
банк»



Окко



Укрнафта



Києво-Печерська
Лавра



Епіцентр



FOZZY



МегаМаркет



АТБ



Галичина



Карпатська
Джерельна



КМДА



Київпастрас



ASMAP



Київмедспектрас



RUDOMAIN



ЕРІДОН ТЕХ



ТОВ
Укравтозапчастина



Автоцентр KIA
Корея Моторс



Телеканал СТБ



Посольство
Швейцарії в Україні



Посольство Швеції



Dyczerhoff



КУК



Київський
політехнічний
інститут ім.
Сікорського



ХНУ ім. Кузецьа



Національний інститут
ССХІ ім. М. М. АМОСОВА



Інститут
Гідромеханіки



Інститут Освітньої
Аналітики

Контактний телефон:
+38(097) 746-67-04
+38(099) 632-13-31
+38(044) 232-02-98

Адреса: Україна, 04060, м. Київ,
вул. Ризька, буд. 73-г, офіс 7
E-mail: tovkst@gmail.com
Website: kievspecteh.com

Код ЄДРПОУ 42623361.
IBAN UA573282090000026003000003717
в АТ «АБ «Південний».