

## **Кран-маніпулятор Fassi F215AC**

**Вантажопідйомність: 19 т.**

**Максимальна довжина стріли: 13 м.**

**Опис :** Кран-маніпулятор Fassi F215AC є передовим рішенням у категорії середньої вантажопідйомності. Вантажний момент від 17,94 до 19,16 т. Робочий радіус крана варіюється від 6,4 до 12,75 м.

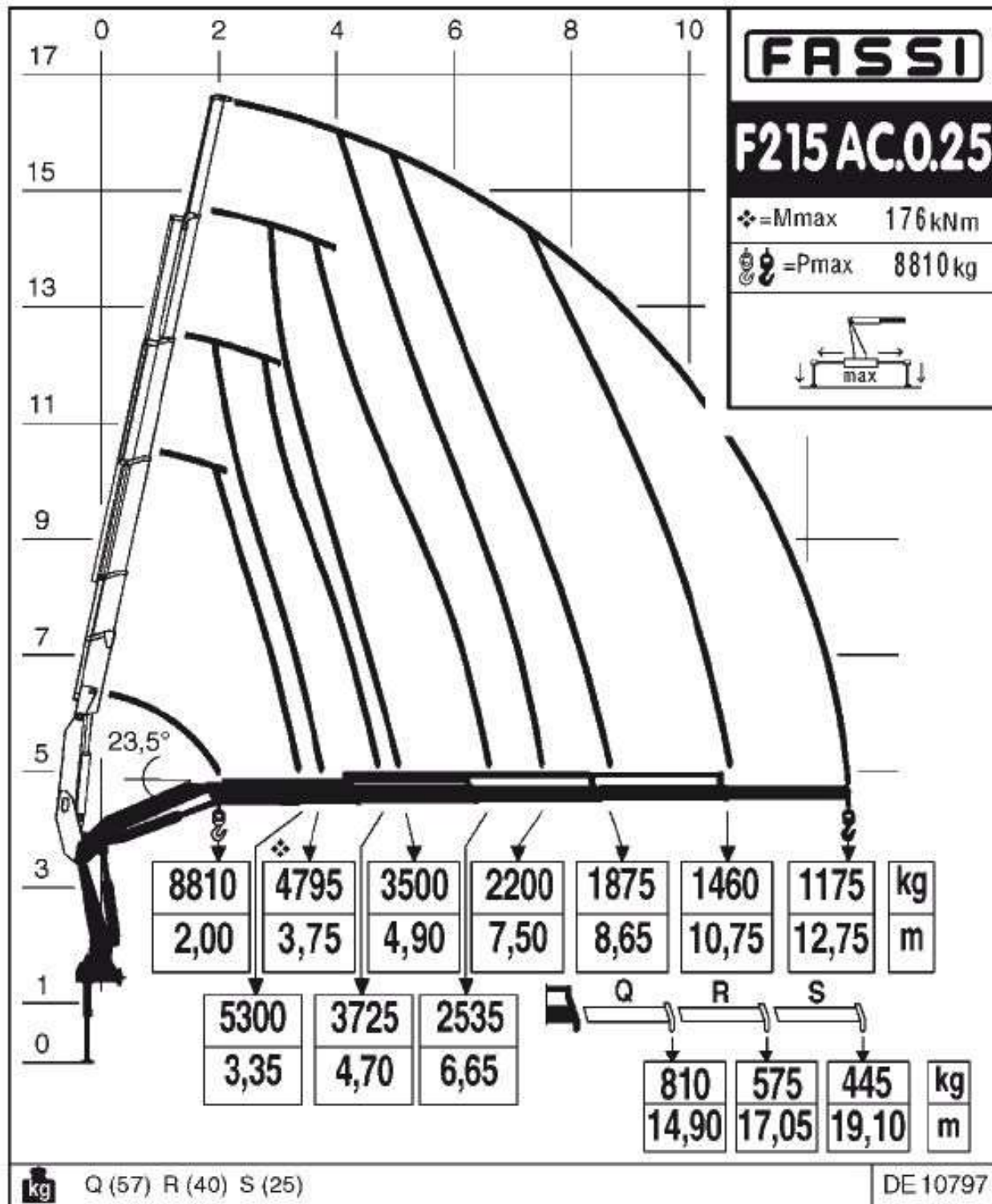


Контактний телефон:  
+38(097) 746-67-04  
+38(099) 632-13-31  
+38(044) 232-02-98

Адреса: Україна, 04060, м. Київ,  
вул. Ризька, буд. 73-г, офіс 7  
E-mail: [tovkst@gmail.com](mailto:tovkst@gmail.com)  
Website: [kievspecteh.com](http://kievspecteh.com)

Код ЄДРПОУ 42623361.  
IBAN UA573282090000026003000003717  
в АТ «АБ «Південний».

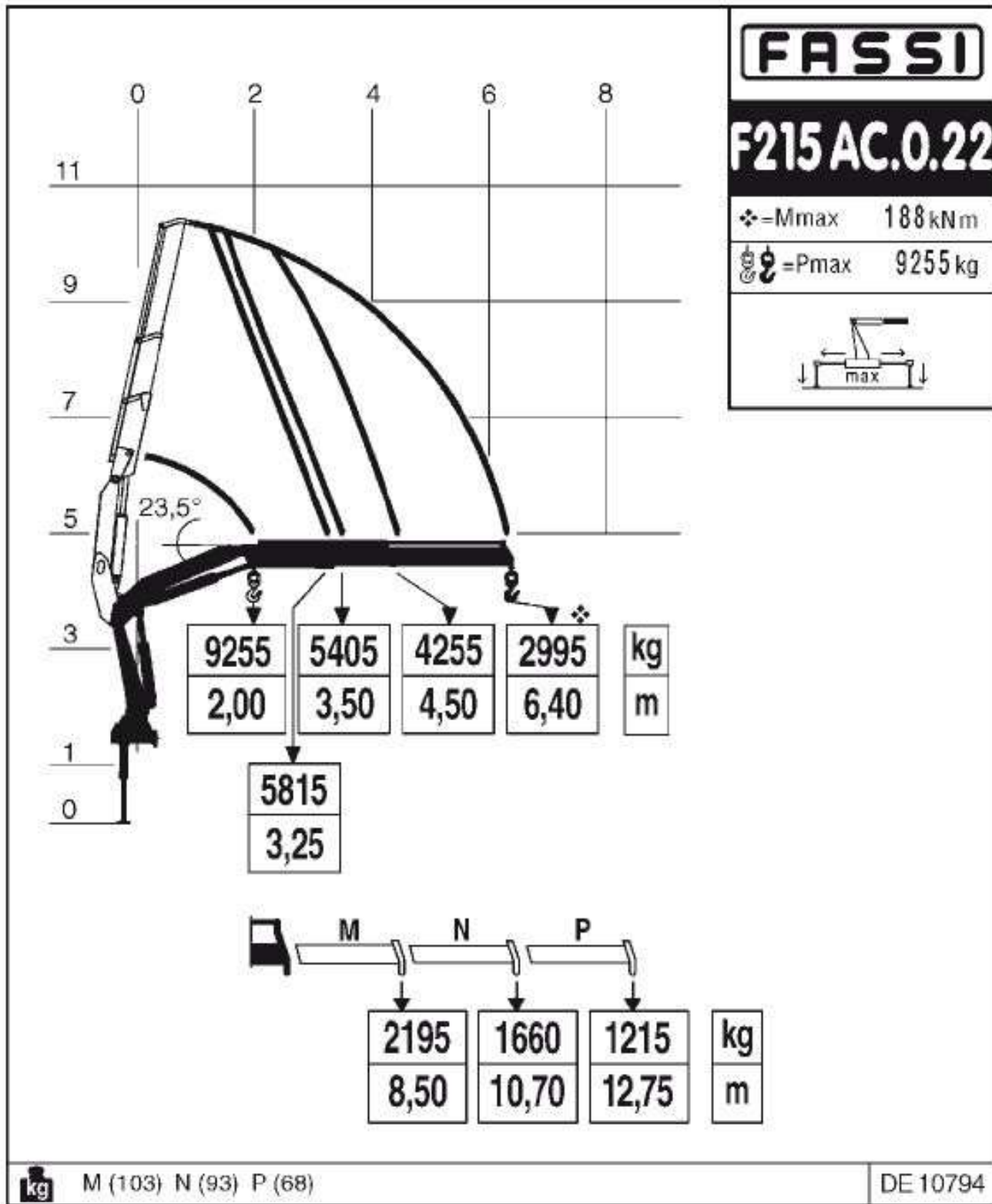
## Креслення крана-маніпулятора Fassi F215AC



Контактний телефон:  
+38(097) 746-67-04  
+38(099) 632-13-31  
+38(044) 232-02-98

Адреса: Україна, 04060, м. Київ,  
вул. Ризька, буд. 73-г, офіс 7  
E-mail: [tovkst@gmail.com](mailto:tovkst@gmail.com)  
Website: [kievspecteh.com](http://kievspecteh.com)

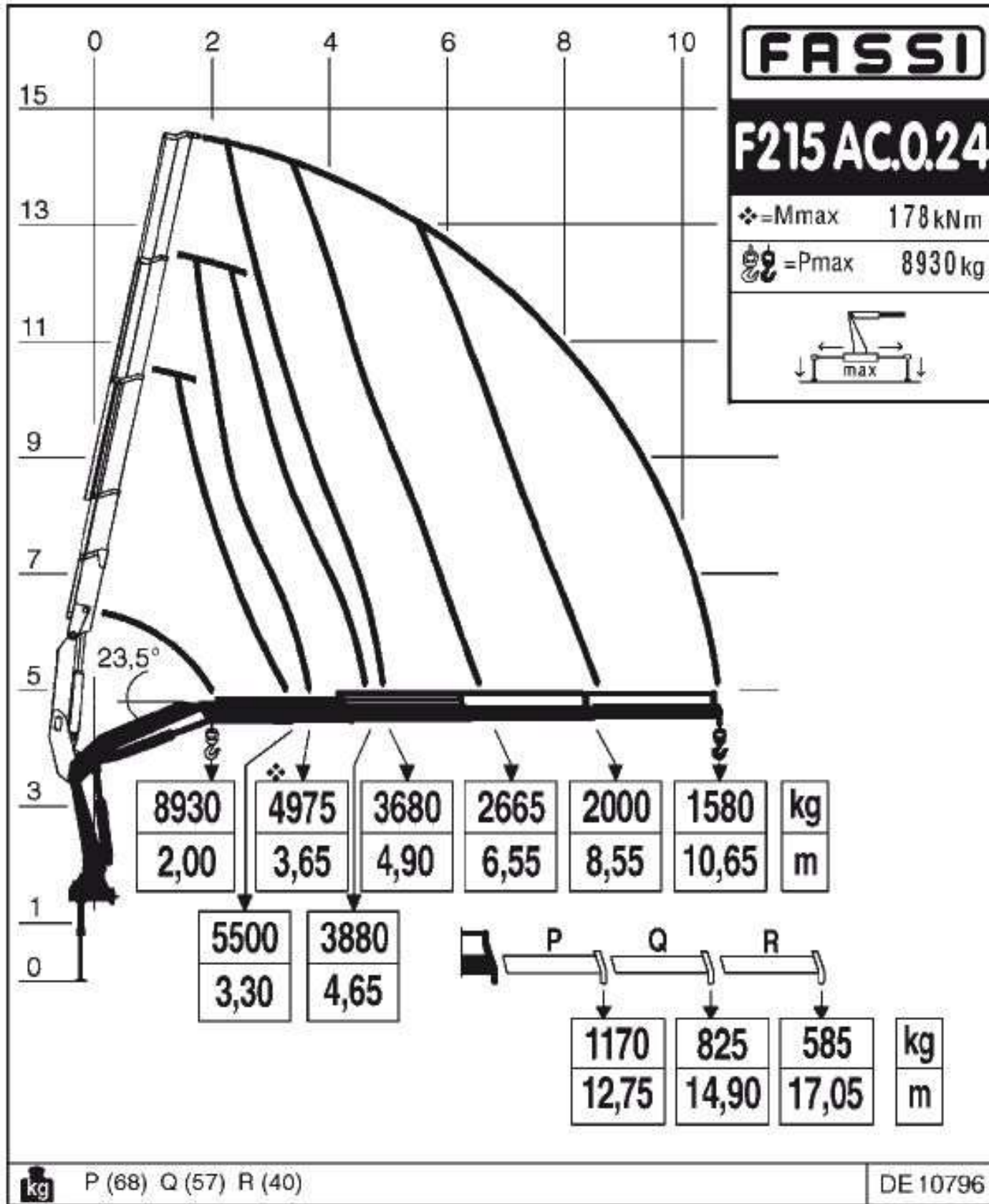
Код ЄДРПОУ 42623361.  
IBAN UA573282090000026003000003717  
в АТ «АБ «Південний».



Контактний телефон:  
+38(097) 746-67-04  
+38(099) 632-13-31  
+38(044) 232-02-98

Адреса: Україна, 04060, м. Київ,  
вул. Ризька, буд. 73-г, офіс 7  
E-mail: [tovkst@gmail.com](mailto:tovkst@gmail.com)  
Website: [kievspecteh.com](http://kievspecteh.com)

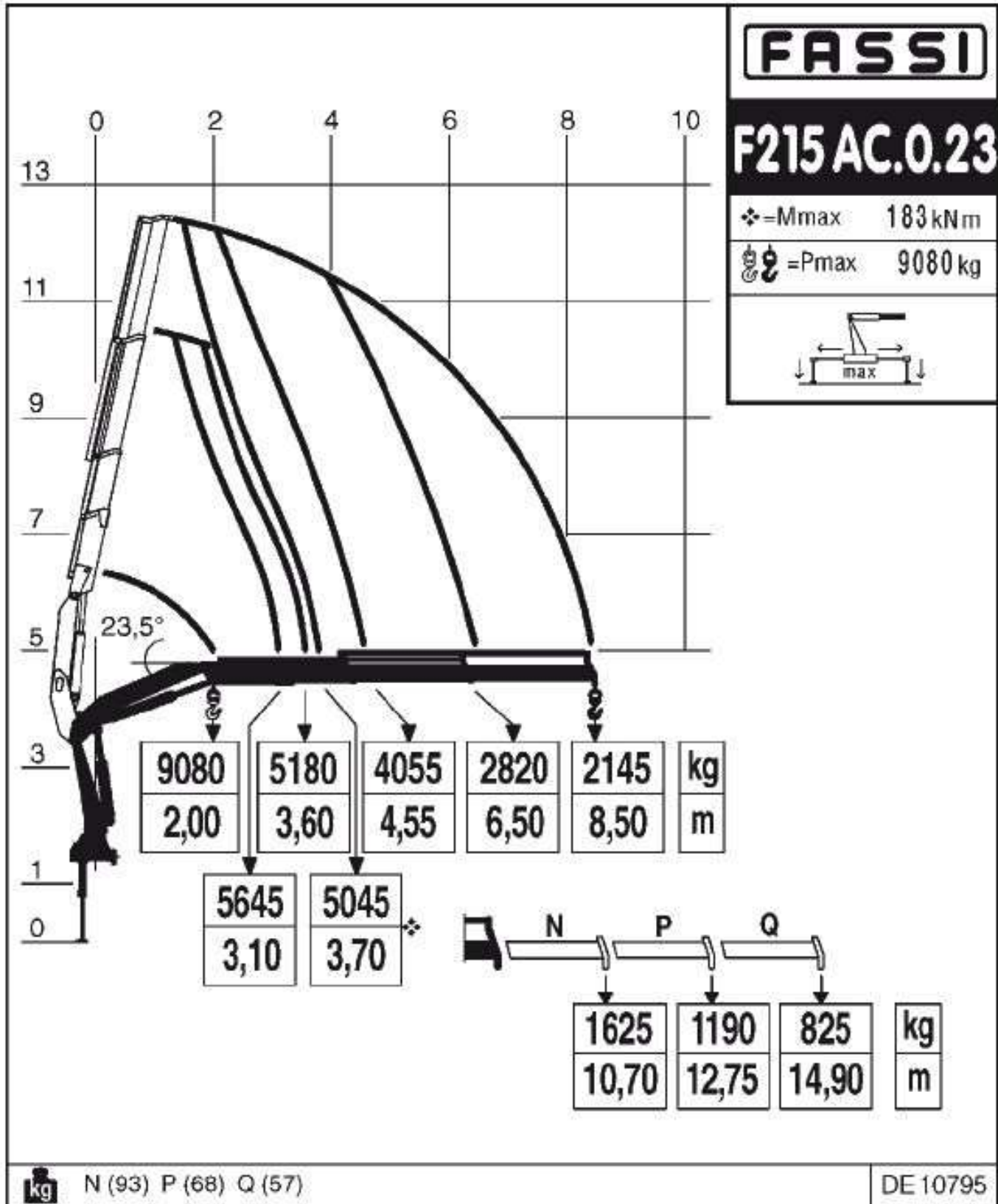
Код ЄДРПОУ 42623361.  
IBAN UA573282090000026003000003717  
в АТ «АБ «Південний».



Контактний телефон:  
+38(097) 746-67-04  
+38(099) 632-13-31  
+38(044) 232-02-98

Адреса: Україна, 04060, м. Київ,  
вул. Ризька, буд. 73-г, офіс 7  
E-mail: [tovkst@gmail.com](mailto:tovkst@gmail.com)  
Website: [kievspecteh.com](http://kievspecteh.com)

Код ЄДРПОУ 42623361.  
IBAN UA573282090000026003000003717  
в АТ «АБ «Південний».



Контактний телефон:  
+38(097) 746-67-04  
+38(099) 632-13-31  
+38(044) 232-02-98

Адреса: Україна, 04060, м. Київ,  
вул. Ризька, буд. 73-г, офіс 7  
E-mail: [tovkst@gmail.com](mailto:tovkst@gmail.com)  
Website: [kievspecteh.com](http://kievspecteh.com)

Код ЄДРПОУ 42623361.  
IBAN UA573282090000026003000003717  
в АТ «АБ «Південний».

## Особливості крана-маніпулятора Fassi F215AC

### 1. Інноваційна конструкція стріли

- Багатосекційна гідравлічна стріла (до 6 секцій) забезпечує плавність рухів і високу точність маніпуляцій.
- Можливість додаткового оснащення механічними секціями для збільшення робочого радіусу.
- Конструкція дозволяє піднімати вантаж безпосередньо над колоною крана, що значно спрощує роботу у вузьких чи обмежених умовах.

### 2. Потужність і продуктивність

- Вантажний момент до 19,16 тонно-метрів дозволяє працювати з важкими вантажами.
- Максимальна вантажопідйомність до 9 255 кг на мінімальному вильоті забезпечує надійність під час роботи з важкими об'єктами.

### 3. Маневреність

- Кут повороту крана становить 400°, що гарантує високий рівень маневреності під час роботи.
- Система обертання дозволяє ефективно працювати у важкодоступних місцях.

### 4. Універсальність

- Можливість встановлення на різні шасі, включаючи КрАЗ, КамАЗ, МАЗ, ГАЗ та інші, що дозволяє адаптувати маніпулятор під потреби замовника.
- Використовується в різних сферах, таких як будівництво, логістика, сільське господарство та муніципальні служби.

### 5. Сучасні системи безпеки

- Кран оснащений передовими технологіями, які забезпечують безпеку роботи, включаючи контроль стабільності та автоматизовані системи запобігання перевантаженням.

### 6. Компактність і зручність

- Незважаючи на високу потужність, модель має компактні габарити, що полегшує транспортування та встановлення.
- Легке керування завдяки пропорційному гідравлічному управлінню, яке дозволяє оператору виконувати точні й плавні маніпуляції.

### 7. Матеріали та довговічність

- Виготовлений із високоміцної сталі, що забезпечує тривалий термін служби навіть у важких умовах експлуатації.

## Опис крана-маніпулятора Fassi F215AC

Кран-маніпулятор Fassi F215AC є передовим рішенням у категорії середньої вантажопідйомності, розробленим для ефективного виконання широкого спектра вантажно-розвантажувальних завдань. Завдяки своїй високій продуктивності, інноваційним технологіям і універсальності, ця модель знаходить застосування в будівництві, логістиці, сільському господарстві та муніципальних службах.

Цей маніпулятор демонструє вражаючий вантажний момент від 17,94 до 19,16 тонно-метрів, що дозволяє працювати з важкими вантажами на значному вильоті. Максимальна вантажопідйомність становить від 8 810 до 9 255 кг, забезпечуючи надійність під час переміщення важких об'єктів, таких як контейнери, будівельні матеріали чи великогабаритне обладнання. Робочий радіус крана варіюється від 6,4 до 12,75 м, завдяки чому він ефективно виконує завдання навіть на значній відстані від бази.

Особливості конструкції Fassi F215AC роблять його універсальним та функціональним. Інноваційна багатосекційна стріла забезпечує плавний рух і точність маніпуляцій. Гідравлічні секції (до 6) дозволяють оператору легко адаптувати кран до різних завдань, а за необхідності можливе додаткове оснащення механічними секціями для збільшення робочого радіусу. Конструкція також дозволяє піднімати вантаж безпосередньо над колоною крана та переміщати його горизонтально, що значно розширює сферу застосування цього обладнання.

Fassi F215AC оснащений сучасною системою обертання з кутом повороту 400°, що забезпечує високу маневреність і можливість роботи у важкодоступних місцях. Використання передових систем безпеки гарантує надійність та безпеку експлуатації навіть у складних умовах. Універсальність цієї моделі підкріплюється можливістю її інтеграції на різні типи шасі, включаючи КрАЗ, КамАЗ, МАЗ, ГАЗ та інші, що дозволяє адаптувати кран під конкретні потреби користувача.

У сфері будівництва Fassi F215AC активно застосовується для підйому та переміщення будівельних матеріалів, монтажу конструкцій та виконання інших складних завдань. У логістиці він використовується для завантаження та розвантаження контейнерів і великогабаритних вантажів. У сільському господарстві маніпулятор стає незамінним інструментом для транспортування техніки, обладнання та матеріалів, а у муніципальних службах його використовують для ремонтних і монтажних робіт у міських умовах.

Кран-маніпулятор Fassi F215AC поєднує в собі компактність, високу потужність і передові технології, що робить його оптимальним вибором для професіоналів, які шукають надійне та багатофункціональне обладнання. Він демонструє відмінний баланс між продуктивністю та універсальністю, забезпечуючи безперебійне виконання складних робіт у будь-яких умовах.



## Додаткові фото крана-маніпулятора Fassi F215AC



Контактний телефон:  
+38(097) 746-67-04  
+38(099) 632-13-31  
+38(044) 232-02-98

Адреса: Україна, 04060, м. Київ,  
вул. Ризька, буд. 73-г, офіс 7  
E-mail: [tovkst@gmail.com](mailto:tovkst@gmail.com)  
Website: [kievspecteh.com](http://kievspecteh.com)

Код ЄДРПОУ 42623361.  
IBAN UA573282090000026003000003717  
в АТ «АБ «Південний».



Контактний телефон:  
+38(097) 746-67-04  
+38(099) 632-13-31  
+38(044) 232-02-98

Адреса: Україна, 04060, м. Київ,  
вул. Ризька, буд. 73-г, офіс 7  
E-mail: [tovkst@gmail.com](mailto:tovkst@gmail.com)  
Website: [kievspecteh.com](http://kievspecteh.com)

Код ЄДРПОУ 42623361.  
IBAN UA573282090000026003000003717  
в АТ «АБ «Південний».



Контактний телефон:  
+38(097) 746-67-04  
+38(099) 632-13-31  
+38(044) 232-02-98

Адреса: Україна, 04060, м. Київ,  
вул. Ризька, буд. 73-г, офіс 7  
E-mail: [tovkst@gmail.com](mailto:tovkst@gmail.com)  
Website: [kievspecteh.com](http://kievspecteh.com)

Код ЄДРПОУ 42623361.  
IBAN UA573282090000026003000003717  
в АТ «АБ «Південний».

## Технічні характеристики крана-маніпулятора Fassì F215AC

Характеристики	Параметр
Вантажний момент	від 17,94 до 19,16 тм.
Максимальний гідравлічний виліт стріли	від 6,4 м до 12,75 м.
Максимальна вантажопідйомність	від 8 810 кг до 9 255 кг.
Кут повороту	400°
Кількість секцій стріли	До 6 секцій (можливість додаткових механічних секцій)
Можливість встановлення на різні шасі	КрАЗ, КамАЗ, МАЗ, ГАЗ та інші
Основні сфери застосування	Будівництво, логістика, сільське господарство, муніципальні служби
Плавність роботи	Пропорційне гідравлічне управління
Матеріал виготовлення	Високоміцна сталь

## НАШІ КЛІЄНТИ



Агроіндустріальний  
Холдінг МХП



Onuf group



McDonald's



Ikea



Sandora



Кондитерська  
фабрика «Рошен»



Збройні сили  
України



Служба безпеки  
України



Генеральна  
прокуратура  
України



Управління  
державної охорони  
України



Національна  
гвардія України



ТОВ «Метінвест  
холдінг»



Національна  
гвардія України



ПриватБанк  
АТ «ПАТ Приват  
банк»



Окко



Укрнафта



Києво-Печерська  
Лавра



Епіцентр



FOZZY



МегаМаркет



АТБ



Галичина



Карпатська  
Джерельна



КМДА



Київпастранс



ASMAP



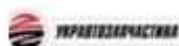
Київмедспецтранс



RUDOMAIN



ЕРІДОН ТЕХ



ТОВ  
Укравтозапчастина



Автоцентр KIA  
Корея Моторс



Телеканал СТБ



Посольство  
Швейцарії в Україні



Посольство Швеції



Duckerhoff



КУК



Київський  
політехнічний  
інститут ім.  
Сікорського



ХНЗУ ім. Кузеця



Національний інститут  
ССХІ ім. М. М. АМОСОВА



Інститут  
Гідромеханіки



Інститут Освітньої  
Аналітики

Контактний телефон:  
+38(097) 746-67-04  
+38(099) 632-13-31  
+38(044) 232-02-98

Адреса: Україна, 04060, м. Київ,  
вул. Ризька, буд. 73-г, офіс 7  
E-mail: [tovkst@gmail.com](mailto:tovkst@gmail.com)  
Website: [kievspecteh.com](http://kievspecteh.com)

Код ЄДРПОУ 42623361.  
IBAN UA573282090000026003000003717  
в АТ «АБ «Південний».