

Кран-маніпулятор Fassi F215A

Вантажопідйомність: 20 т.

Максимальна довжина стріли: 14 м.

Опис : Кран-маніпулятор Fassi F215A — це універсальна модель, яка належить до середнього класу кранів і забезпечує чудовий баланс між вантажопідйомністю, дальністю робочого вильоту та компактністю. Максимальний гідравлічний виліт до 14,35 м., а його вантажний момент сягає 20,1 т.

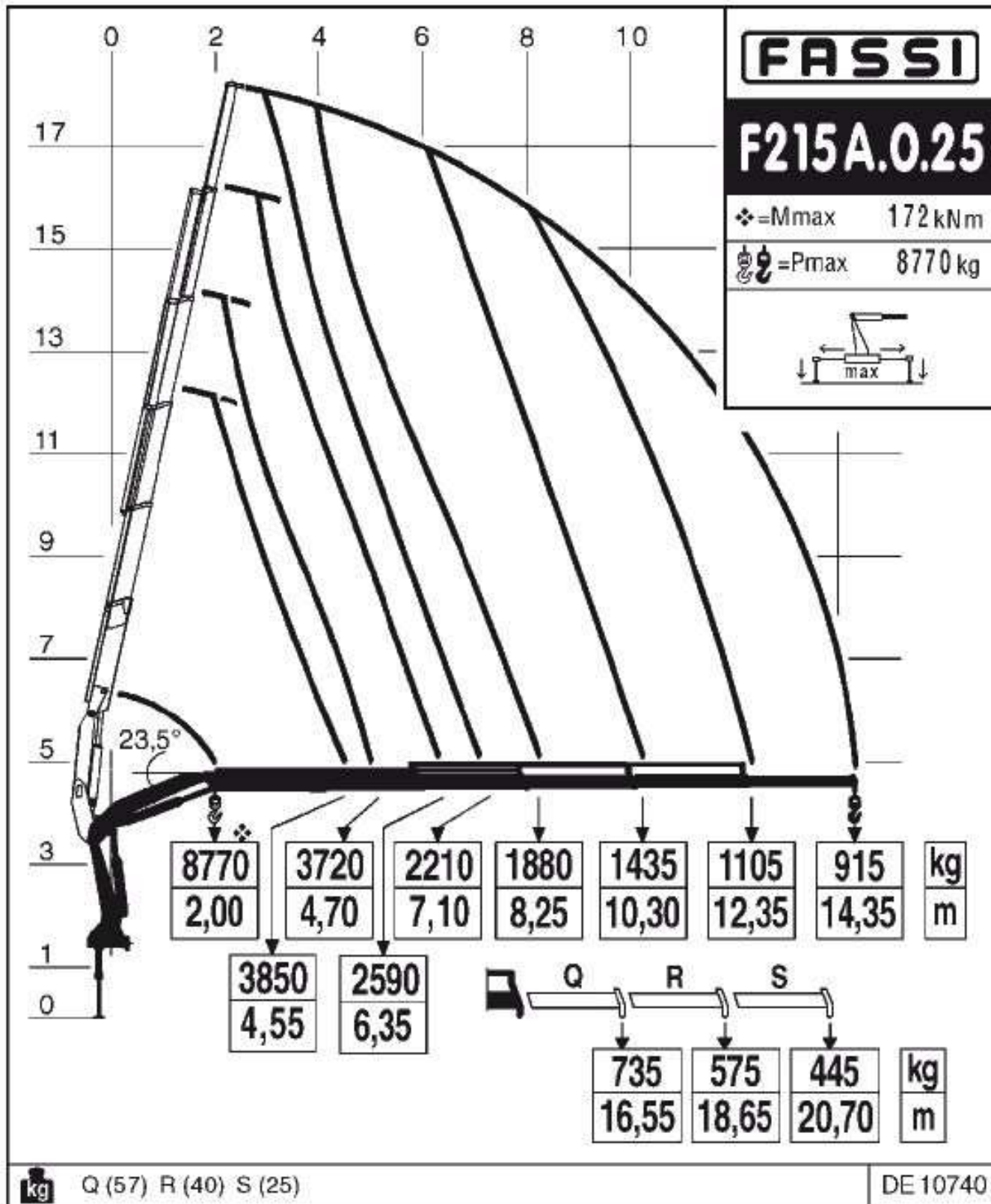


Контактний телефон:
+38(097) 746-67-04
+38(099) 632-13-31
+38(044) 232-02-98

Адреса: Україна, 04060, м. Київ,
вул. Ризька, буд. 73-г, офіс 7
E-mail: tovkst@gmail.com
Website: kievspecteh.com

Код ЄДРПОУ 42623361.
IBAN UA573282090000026003000003717
в АТ «АБ «Південний».

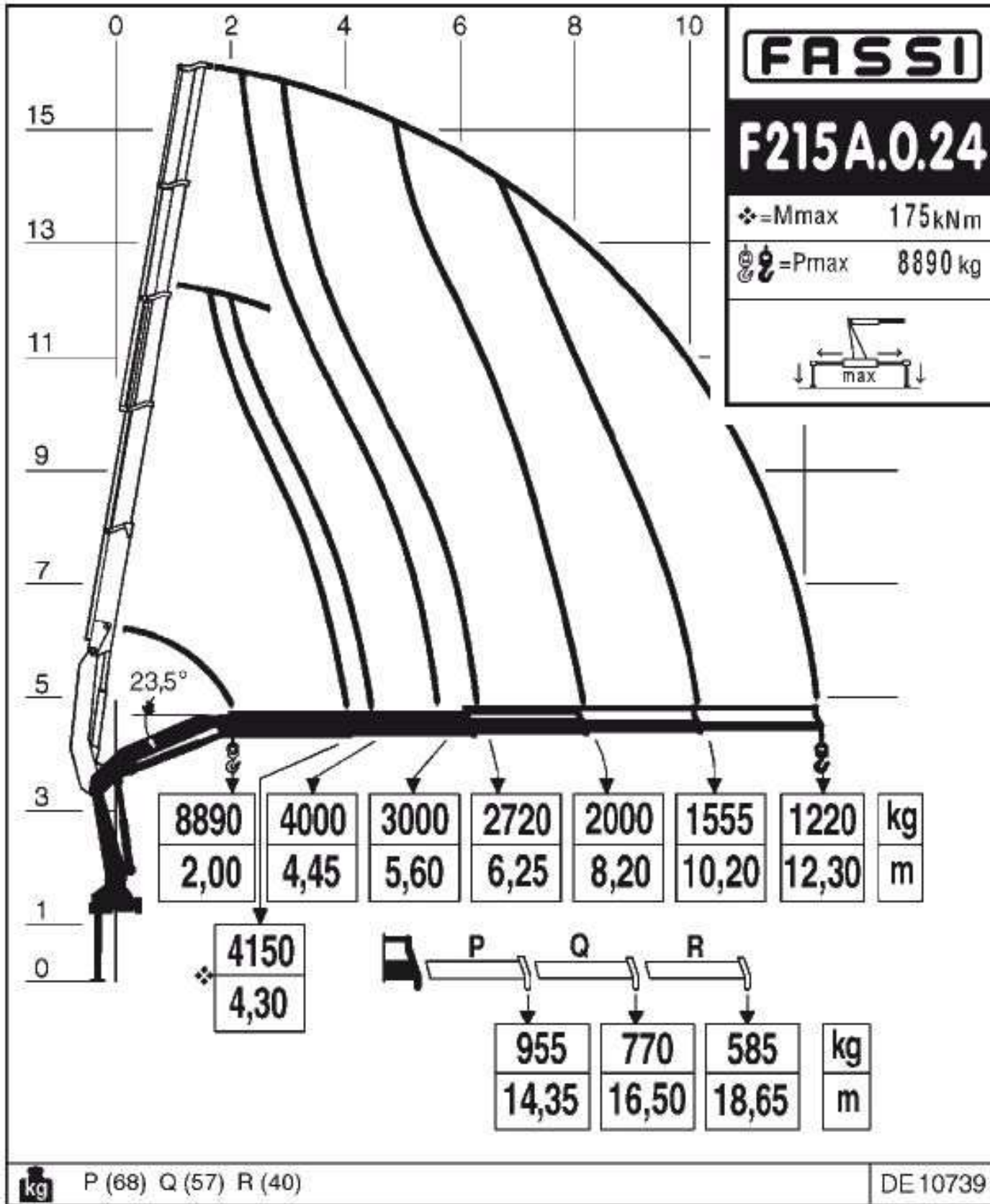
Креслення крана-маніпулятора Fassi F215A



Контактний телефон:
+38(097) 746-67-04
+38(099) 632-13-31
+38(044) 232-02-98

Адреса: Україна, 04060, м. Київ,
вул. Ризька, буд. 73-г, офіс 7
E-mail: tovkst@gmail.com
Website: kievspeteh.com

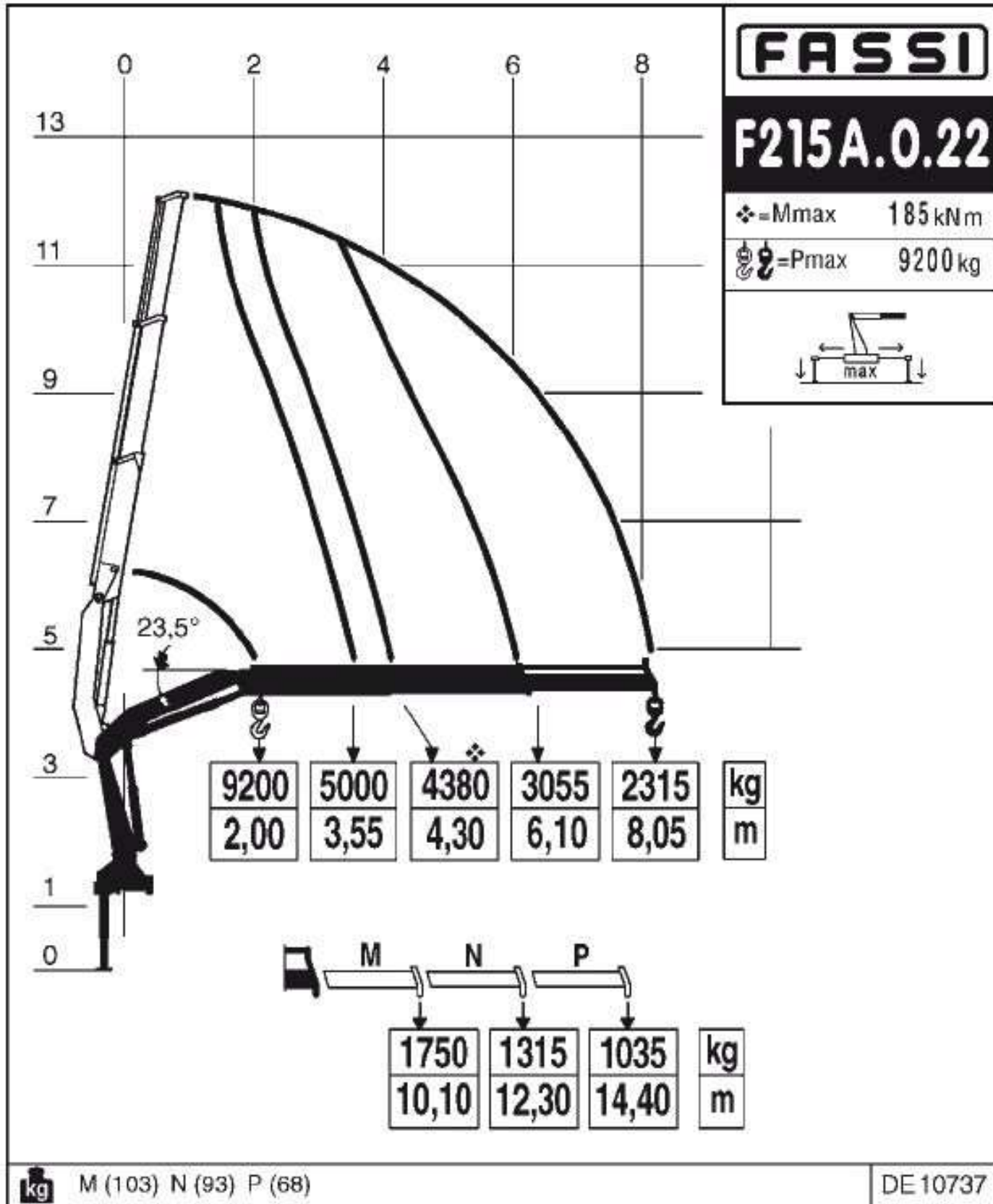
Код ЄДРПОУ 42623361.
IBAN UA573282090000026003000003717
в АТ «АБ «Південний».



Контактний телефон:
+38(097) 746-67-04
+38(099) 632-13-31
+38(044) 232-02-98

Адреса: Україна, 04060, м. Київ,
вул. Ризька, буд. 73-г, офіс 7
E-mail: tovkst@gmail.com
Website: kievspecteh.com

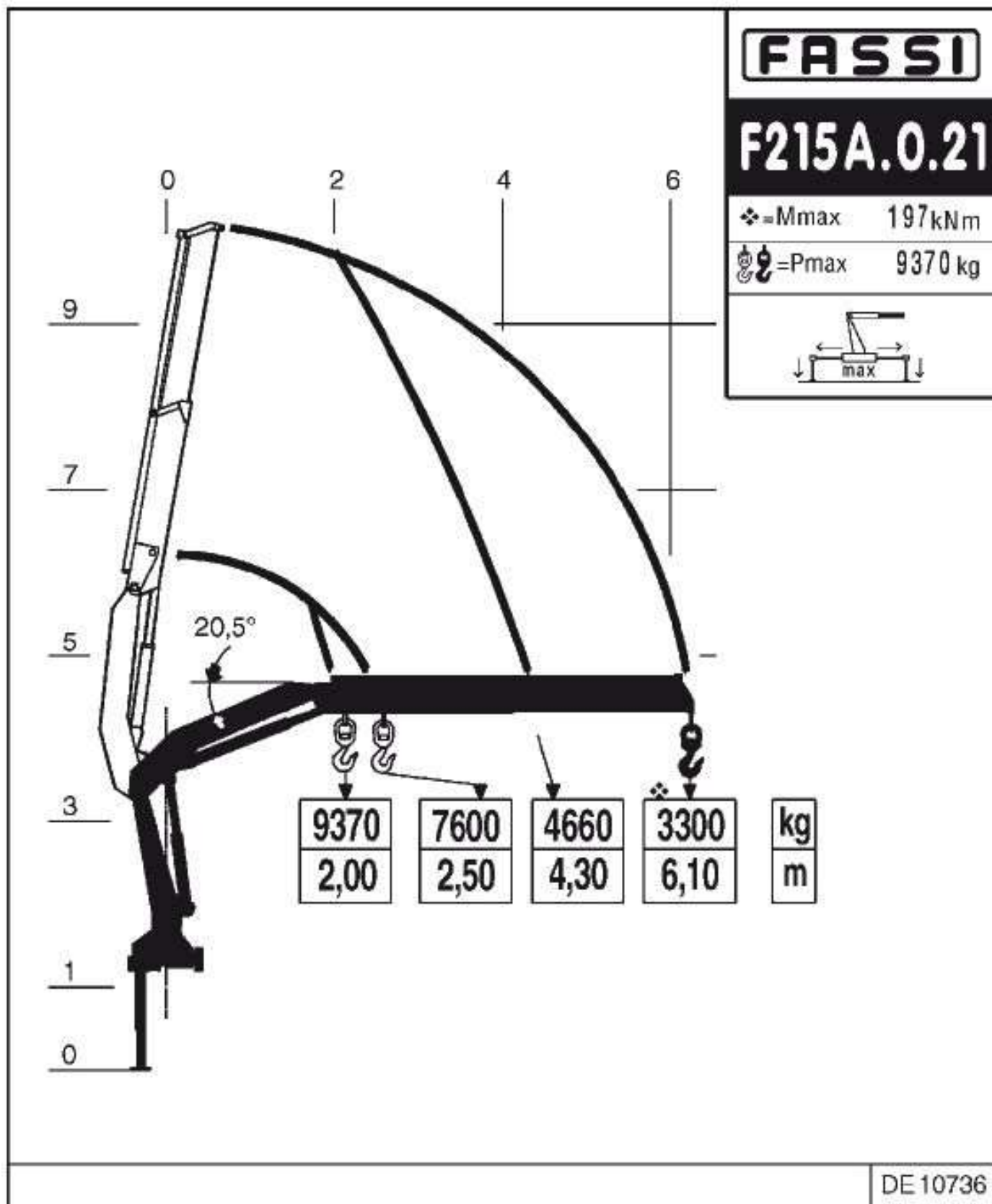
Код ЄДРПОУ 42623361.
IBAN UA573282090000026003000003717
в АТ «АБ «Південний».



Контактний телефон:
+38(097) 746-67-04
+38(099) 632-13-31
+38(044) 232-02-98

Адреса: Україна, 04060, м. Київ,
вул. Ризька, буд. 73-г, офіс 7
E-mail: tovkst@gmail.com
Website: kievspecteh.com

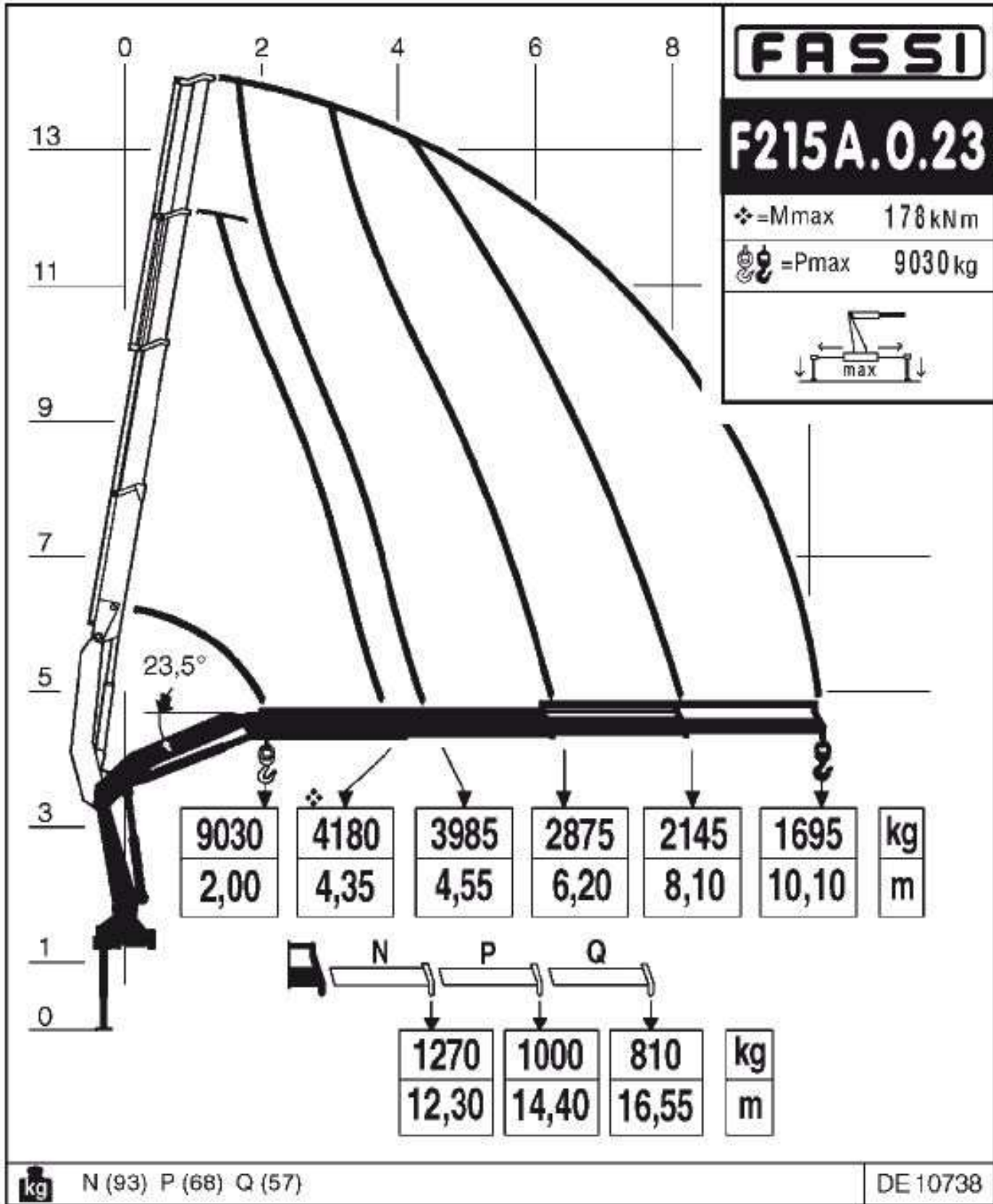
Код ЄДРПОУ 42623361.
IBAN UA573282090000026003000003717
в АТ «АБ «Південний».



Контактний телефон:
+38(097) 746-67-04
+38(099) 632-13-31
+38(044) 232-02-98

Адреса: Україна, 04060, м. Київ,
вул. Ризька, буд. 73-г, офіс 7
E-mail: tovkst@gmail.com
Website: kievspecteh.com

Код ЄДРПОУ 42623361.
IBAN UA573282090000026003000003717
в АТ «АБ «Південний».



Контактний телефон:
+38(097) 746-67-04
+38(099) 632-13-31
+38(044) 232-02-98

Адреса: Україна, 04060, м. Київ,
вул. Ризька, буд. 73-г, офіс 7
E-mail: tovkst@gmail.com
Website: kievspecteh.com

Код ЄДРПОУ 42623361.
IBAN UA573282090000026003000003717
в АТ «АБ «Південний».

Особливості крана-маніпулятора Fassi F215A

1. Вантажопідйомність і вантажний момент

- Максимальна вантажопідйомність до 8 770 кг на мінімальному вильоті стріли.
- Вантажний момент до 20,1 тонно-метра, що забезпечує високу потужність для роботи з важкими вантажами.

2. Довжина вильоту стріли

- Гідравлічний виліт стріли до 14,35 метрів, що дозволяє працювати на великій відстані від бази.
- Можливість установки додаткових секцій для збільшення радіуса дії.

3. Компактність і універсальність

- Компактні габарити (довжина 0,87 м, ширина 2,46 м, висота 2,25 м) дозволяють легко інтегрувати кран на дво- чи тривісні вантажівки.
- Підходить для використання в умовах обмеженого простору.

4. Система обертання

- Кут повороту 400° завдяки системі обертання на зубчастій рейці та шестерні.
- Плавне й точне позиціонування вантажу навіть у складних умовах.

5. Високоміцна конструкція

- Використання сталі з високою межею пружності забезпечує міцність при зниженій вазі конструкції.
- Це дозволяє оптимізувати корисне навантаження транспортного засобу.

6. Сучасна гідравліка і керування

- Оснащений багатофункціональним розподільчим блоком S800 для пропорційного керування.
- Можливість встановлення системи Prolink, яка збільшує кут підйому стріли, розширюючи робочий діапазон.

7. Безпека і надійність

- Сучасні технології забезпечують високу точність і безпеку під час виконання вантажно-розвантажувальних робіт.
- Надійність у тривалих і інтенсивних режимах експлуатації.

8. Універсальність використання

- Підходить для різних галузей: будівництва, сільського господарства, транспорту, логістики та муніципальних служб.
- Може виконувати роботи з підняття, завантаження, переміщення та розвантаження.

Опис крана-маніпулятора Fassi F215A

Кран-маніпулятор Fassi F215A — це універсальна модель, яка належить до середнього класу кранів і забезпечує чудовий баланс між вантажопідйомністю, дальністю робочого вильоту та компактністю. Завдяки своїм характеристикам і передовим технологіям, цей маніпулятор є ідеальним вибором для різноманітних робіт у будівництві, логістиці, сільському господарстві, а також для муніципальних служб.

Ця модель оснащена стрілою з максимальним гідравлічним вильотом до 14,35 метрів, що дозволяє працювати на значній відстані від основи. Вантажопідйомність досягає 8 770 кг на мінімальному вильоті, що робить цей кран ефективним для переміщення важких вантажів, таких як будівельні матеріали, техніка чи контейнери. Його вантажний момент сягає 20,1 тонно-метрів, що свідчить про високу потужність і надійність у роботі.

Однією з ключових особливостей Fassi F215A є кут повороту на 400 градусів, що забезпечується завдяки системі обертання на зубчастій рейці та шестерні. Така конструкція гарантує плавний рух і точне позиціонування вантажу, навіть у складних умовах. Використання високоміцної сталі з підвищеною пружністю у виготовленні конструктивних елементів дозволяє зменшити вагу крана, зберігаючи при цьому його міцність і довговічність.

Цей кран-маніпулятор обладнаний сучасним розподільчим блоком S800, який забезпечує пропорційне керування всіма функціями, сприяючи точності та безпеці в роботі. Додатково кран може бути оснащений системою ProLink, яка дозволяє збільшити кут підйому стріли, що значно розширює можливості експлуатації, особливо в умовах обмеженого простору.

Ще однією перевагою є компактність конструкції. Габарити крана (довжина 0,87 м, ширина 2,46 м, висота 2,25 м) дозволяють легко інтегрувати його на дво- чи тривісні вантажівки, не порушуючи їх мобільності. Ця особливість робить Fassi F215A оптимальним вибором для міських умов, де важлива маневреність транспортного засобу.

Кран Fassi F215A активно використовується у різних галузях завдяки своїй універсальності, продуктивності та високій надійності. Його багатофункціональність дозволяє виконувати як стандартні вантажно-розвантажувальні роботи, так і більш складні операції, що вимагають точної роботи механізму.

Цей маніпулятор від італійської компанії Fassi поєднує в собі сучасні технології, інноваційний дизайн та високий рівень безпеки, що робить його незамінним помічником для тих, хто шукає надійність і ефективність у виконанні робіт.

Контактний телефон:
+38(097) 746-67-04
+38(099) 632-13-31
+38(044) 232-02-98

Адреса: Україна, 04060, м. Київ,
вул. Ризька, буд. 73-г, офіс 7
E-mail: tovkst@gmail.com
Website: kievspecteh.com

Код ЄДРПОУ 42623361.
IBAN UA573282090000026003000003717
в АТ «АБ «Південний».

Додаткові фото крана-маніпулятора Fassi F215A



Контактний телефон:
+38(097) 746-67-04
+38(099) 632-13-31
+38(044) 232-02-98

Адреса: Україна, 04060, м. Київ,
вул. Ризька, буд. 73-г, офіс 7
E-mail: tovkst@gmail.com
Website: kievspecteh.com

Код ЄДРПОУ 42623361.
IBAN UA573282090000026003000003717
в АТ «АБ «Південний».



Контактний телефон:
+38(097) 746-67-04
+38(099) 632-13-31
+38(044) 232-02-98

Адреса: Україна, 04060, м. Київ,
вул. Ризька, буд. 73-г, офіс 7
E-mail: tovkst@gmail.com
Website: kievspecteh.com

Код ЄДРПОУ 42623361.
IBAN UA573282090000026003000003717
в АТ «АБ «Південний».



Контактний телефон:
+38(097) 746-67-04
+38(099) 632-13-31
+38(044) 232-02-98

Адреса: Україна, 04060, м. Київ,
вул. Ризька, буд. 73-г, офіс 7
E-mail: tovkst@gmail.com
Website: kievspecteh.com

Код ЄДРПОУ 42623361.
IBAN UA573282090000026003000003717
в АТ «АБ «Південний».



Контактний телефон:
+38(097) 746-67-04
+38(099) 632-13-31
+38(044) 232-02-98

Адреса: Україна, 04060, м. Київ,
вул. Ризька, буд. 73-г, офіс 7
E-mail: tovkst@gmail.com
Website: kievspecteh.com

Код ЄДРПОУ 42623361.
IBAN UA573282090000026003000003717
в АТ «АБ «Південний».



Контактний телефон:
+38(097) 746-67-04
+38(099) 632-13-31
+38(044) 232-02-98

Адреса: Україна, 04060, м. Київ,
вул. Ризька, буд. 73-г, офіс 7
E-mail: tovkst@gmail.com
Website: kievspecteh.com

Код ЄДРПОУ 42623361.
IBAN UA573282090000026003000003717
в АТ «АБ «Південний».



Контактний телефон:
+38(097) 746-67-04
+38(099) 632-13-31
+38(044) 232-02-98

Адреса: Україна, 04060, м. Київ,
вул. Ризька, буд. 73-г, офіс 7
E-mail: tovkst@gmail.com
Website: kievspecteh.com

Код ЄДРПОУ 42623361.
IBAN UA573282090000026003000003717
в АТ «АБ «Південний».



Контактний телефон:
+38(097) 746-67-04
+38(099) 632-13-31
+38(044) 232-02-98

Адреса: Україна, 04060, м. Київ,
вул. Ризька, буд. 73-г, офіс 7
E-mail: tovkst@gmail.com
Website: kievspecteh.com

Код ЄДРПОУ 42623361.
IBAN UA573282090000026003000003717
в АТ «АБ «Південний».



Контактний телефон:
+38(097) 746-67-04
+38(099) 632-13-31
+38(044) 232-02-98

Адреса: Україна, 04060, м. Київ,
вул. Ризька, буд. 73-г, офіс 7
E-mail: tovkst@gmail.com
Website: kievspecteh.com

Код ЄДРПОУ 42623361.
IBAN UA573282090000026003000003717
в АТ «АБ «Південний».



Контактний телефон:
+38(097) 746-67-04
+38(099) 632-13-31
+38(044) 232-02-98

Адреса: Україна, 04060, м. Київ,
вул. Ризька, буд. 73-г, офіс 7
E-mail: tovkst@gmail.com
Website: kievspecteh.com

Код ЄДРПОУ 42623361.
IBAN UA573282090000026003000003717
в АТ «АБ «Південний».



Контактний телефон:
+38(097) 746-67-04
+38(099) 632-13-31
+38(044) 232-02-98

Адреса: Україна, 04060, м. Київ,
вул. Ризька, буд. 73-г, офіс 7
E-mail: tovkst@gmail.com
Website: kievspecteh.com

Код ЄДРПОУ 42623361.
IBAN UA573282090000026003000003717
в АТ «АБ «Південний».

Технічні характеристики крана-маніпулятора Fassi F215A

Характеристика	Значення
Максимальна вантажопідйомність	8 770 кг.
Вантажний момент	20,1 тм.
Максимальний гідравлічний виліт	14,35 м.
Кут повороту	400°
Габаритні розміри (Д × Ш × В)	0,87 м × 2,46 м × 2,25 м.
Розподільчий блок	S800
Матеріал конструкції	Високоміцна сталь
Додаткові функції	Система ProLink
Сфера застосування	Будівництво, логістика, сільське господарство

НАШІ КЛІЄНТИ



Агроіндустріальний
Холдинг МХП



Onuf group



McDonald's



Ikea



Sandora



Кондитерська
фабрика «Рошен»



Збройні сили
України



Служба безпеки
України



Генеральна
прокуратура
України



Управління
державної охорони
України



Національна
гвардія України



ТОВ «Метінвест
холдинг»



Національна
гвардія України



ПриватБанк
АТ «ПАТ Приват
банк»



Окко



Укрнафта



Києво-Печерська
Лавра



Епіцентр



FOZZY



МегаМаркет



АТБ



Галичина



Карпатська
Джерельна



КМДА



Київпастрас



ASMAP



Київмедспецтранс



RUDOMAIN



ЕРІДОН ТЕХ



ТОВ
Укравтозапчастина



Автоцентр KIA
Корея Моторс



Телеканал СТБ



Посольство
Швейцарії в Україні



Посольство Швеції



Dyczerhoff



КУК



Київський
політехнічний
інститут ім.
Скородового



ХНЗУ ім. Кузевиці



Національний інститут
ССХІ ім. М. М. АМОСОВА



Інститут
Гідромеханіки



Інститут Освітньої
Аналітики

Контактний телефон:
+38(097) 746-67-04
+38(099) 632-13-31
+38(044) 232-02-98

Адреса: Україна, 04060, м. Київ,
вул. Ризька, буд. 73-г, офіс 7
E-mail: tovkst@gmail.com
Website: kievspecteh.com

Код ЄДРПОУ 42623361.
IBAN UA573282090000026003000003717
в АТ «АБ «Південний».