

Кран-маніпулятор Fassi F195AC

Вантажопідйомність: 18 т.

Максимальна довжина стріли: 13 м.

Опис : Кран-маніпулятор **Fassi F195AC** представляє собою сучасне вантажно-розвантажувальне обладнання середньої серії. Кран-маніпулятор **Fassi F195AC** відзначається вантажним моментом у **17,64 тм.**, а виліт стріли сягає **12,75 м.** Поворотний механізм із кутом обертання **400°**.

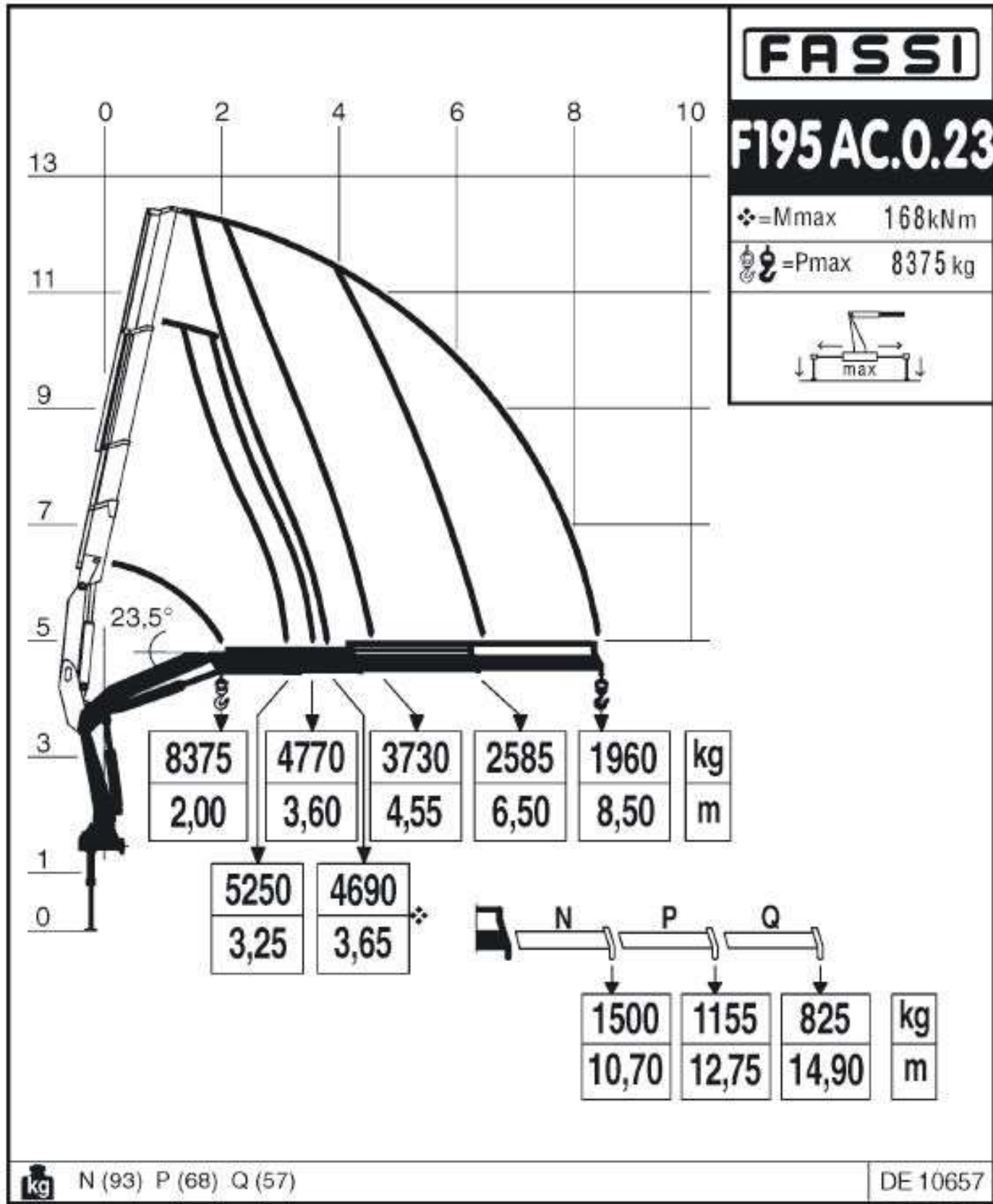


Контактний телефон:
+38(097) 746-67-04
+38(099) 632-13-31
+38(044) 232-02-98

Адреса: Україна, 04060, м. Київ,
вул. Ризька, буд. 73-г, офіс 7
E-mail: tovkst@gmail.com
Website: kievspecteh.com

Код ЄДРПОУ 42623361.
IBAN UA573282090000026003000003717
в АТ «АБ «Південний».

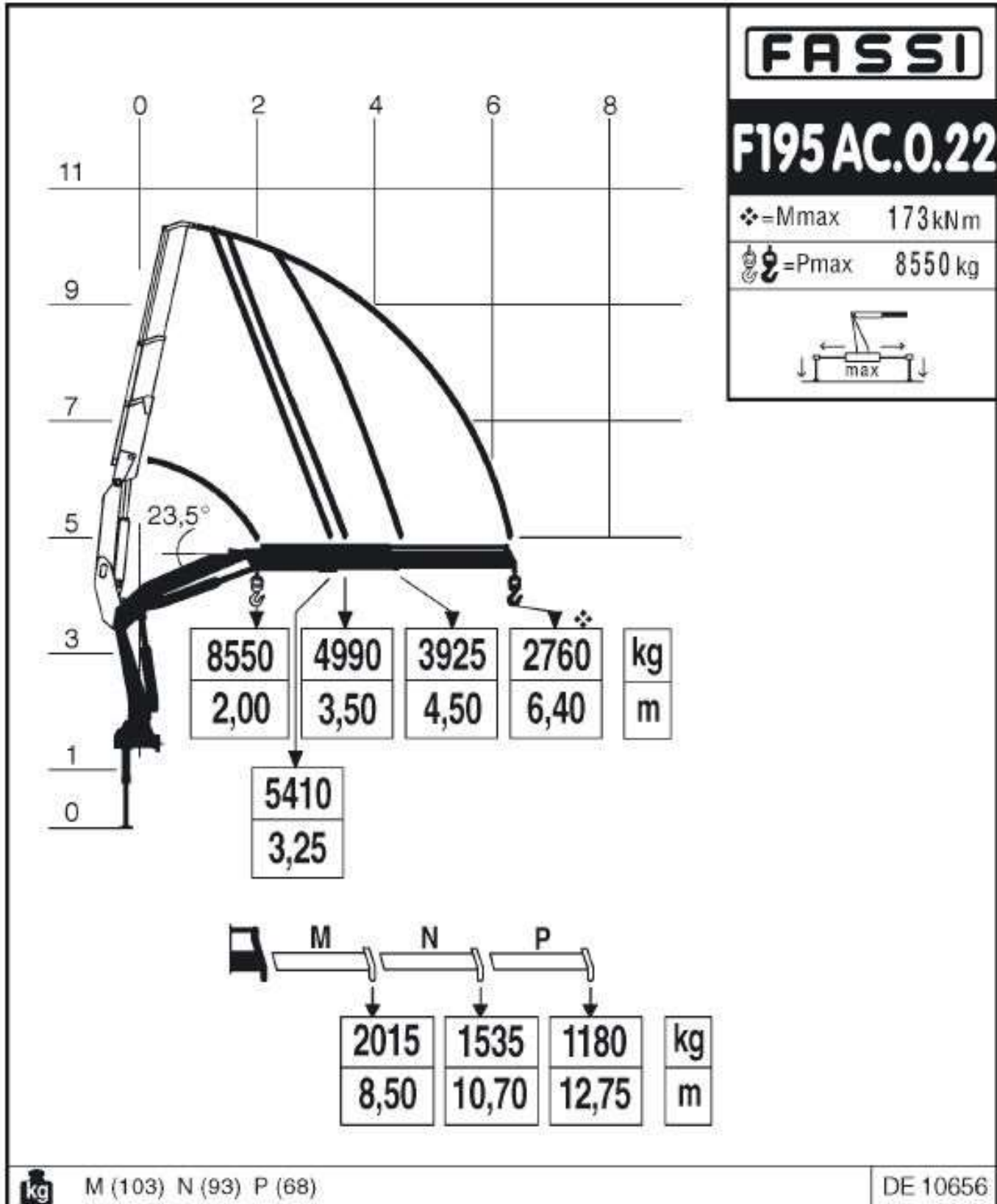
Креслення крана-маніпулятора Fassi F195AC



Контактний телефон:
+38(097) 746-67-04
+38(099) 632-13-31
+38(044) 232-02-98

Адреса: Україна, 04060, м. Київ,
вул. Ризька, буд. 73-г, офіс 7
E-mail: tovkst@gmail.com
Website: kievspeteh.com

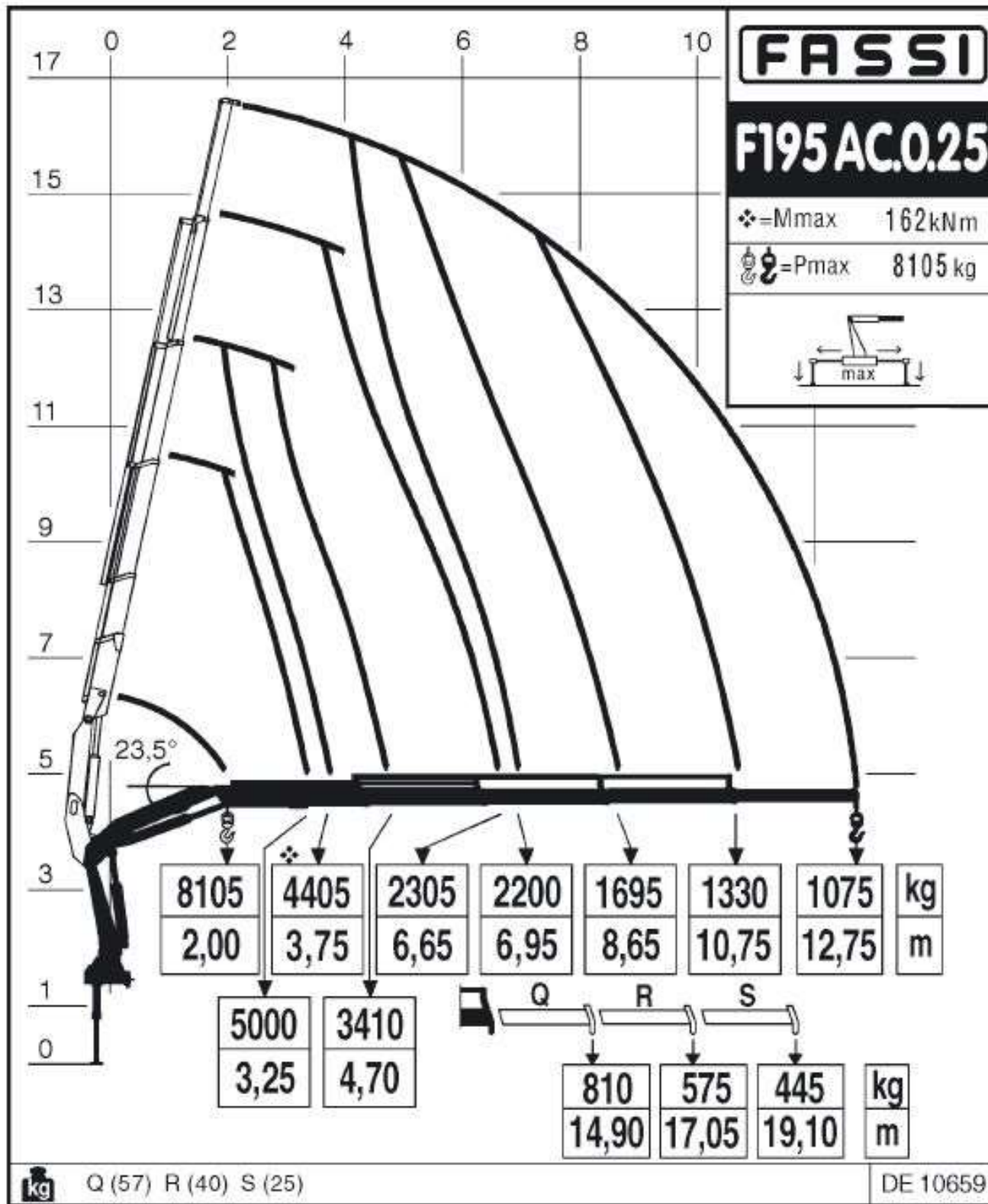
Код ЄДРПОУ 42623361.
IBAN UA573282090000026003000003717
в АТ «АБ «Південний».



Контактний телефон:
+38(097) 746-67-04
+38(099) 632-13-31
+38(044) 232-02-98

Адреса: Україна, 04060, м. Київ,
вул. Ризька, буд. 73-г, офіс 7
E-mail: tovkst@gmail.com
Website: kievspecteh.com

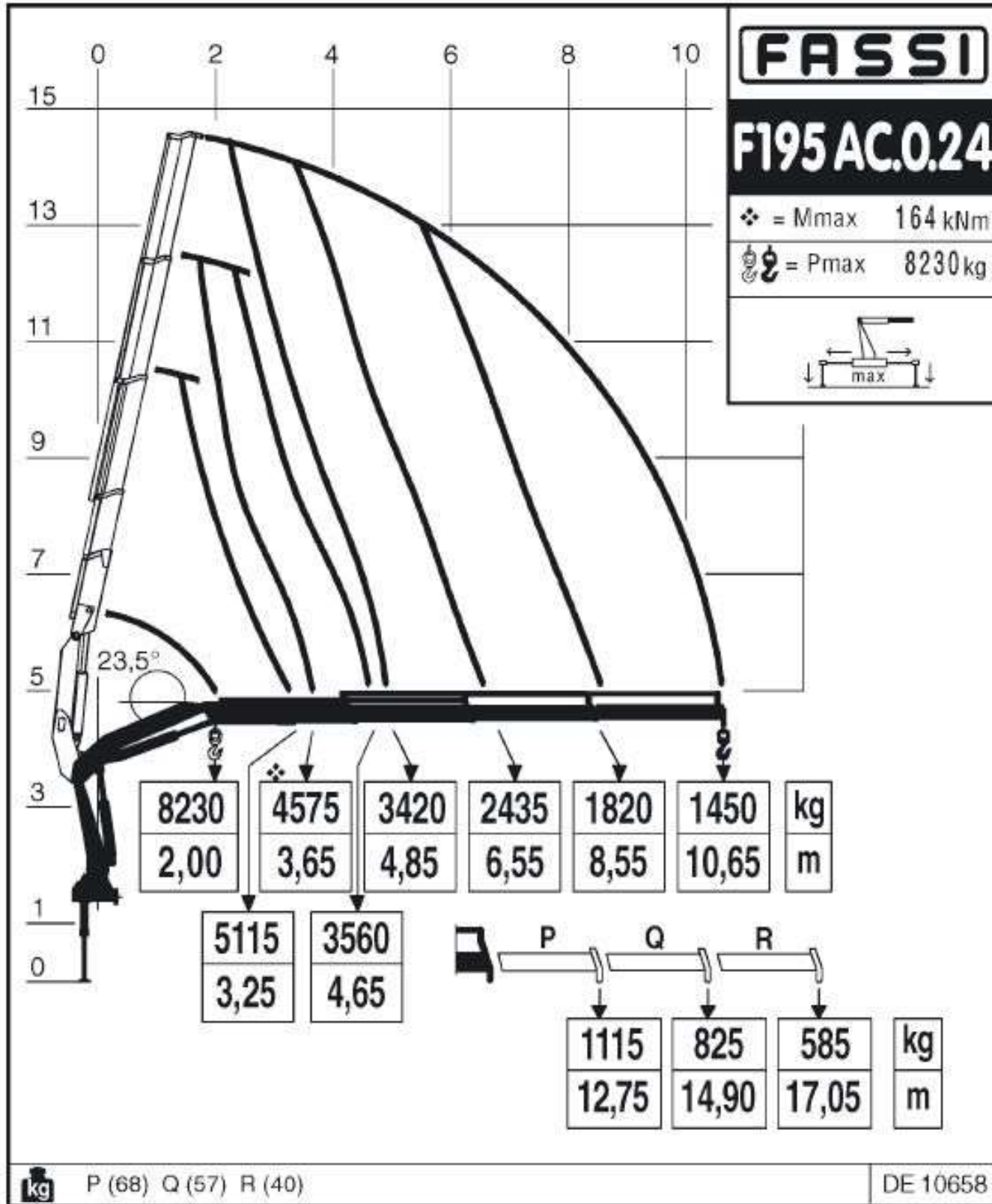
Код ЄДРПОУ 42623361.
IBAN UA573282090000026003000003717
в АТ «АБ «Південний».



Контактний телефон:
+38(097) 746-67-04
+38(099) 632-13-31
+38(044) 232-02-98

Адреса: Україна, 04060, м. Київ,
вул. Ризька, буд. 73-г, офіс 7
E-mail: tovkst@gmail.com
Website: kievspecteh.com

Код ЄДРПОУ 42623361.
IBAN UA573282090000026003000003717
в АТ «АБ «Південний».



Контактний телефон:
 +38(097) 746-67-04
 +38(099) 632-13-31
 +38(044) 232-02-98

Адреса: Україна, 04060, м. Київ,
 вул. Ризька, буд. 73-г, офіс 7
 E-mail: tovkst@gmail.com
 Website: kievspecteh.com

Код ЄДРПОУ 42623361.
 IBAN UA573282090000026003000003717
 в АТ «АБ «Південний».

Особливості крана-маніпулятора Fassi F195AC

- Високу продуктивність і ефективність.
- Сучасні системи безпеки та точності управління.
- Можливість адаптації до різних вантажних автомобілів.
- Довговічність конструкції та знижені витрати на експлуатацію.
- Будівництво: підйом і транспортування будівельних матеріалів, монтаж конструкцій.
- Логістика: завантаження та розвантаження товарів у портах, на складах і в транспортних вузлах.
- Сільське господарство: транспортування техніки, добрив і сільськогосподарських матеріалів.
- Промисловість: переміщення обладнання, металоконструкцій і машин.

Опис крана-маніпулятора Fassi F195AC

Кран-маніпулятор **Fassi F195AC** представляє собою сучасне вантажно-розвантажувальне обладнання середньої серії, створене з урахуванням найсуворіших вимог до надійності, продуктивності та універсальності. Цей маніпулятор ідеально підходить для виконання складних завдань у таких сферах, як будівництво, логістика, сільське господарство, промисловість та інші галузі, де потрібна висока точність і гнучкість у роботі.

Кран-маніпулятор **Fassi F195AC** відзначається вантажним моментом у **17,64 тонно-метра**, що дозволяє йому виконувати роботи з підняттям і переміщенням важких вантажів. Його максимальна вантажопідйомність досягає **8 550 кг**, а виліт стріли сягає **12,75 метра**, забезпечуючи значний робочий діапазон. Завдяки компактній конструкції й високій потужності, F195AC легко адаптується до різних типів вантажних автомобілів середньої та великої тоннажності.

Стріла крана складається з кількох гідравлічних секцій (до шести), які забезпечують плавність роботи та дозволяють працювати навіть на обмежених робочих майданчиках. Механічні подовжувачі, що можуть бути додатково встановлені, ще більше розширюють функціональність крана. Поворотний механізм із кутом обертання **400°** забезпечує відмінну маневровість, навіть у тісних умовах.

Fassi F195AC оснащений сучасними технологіями, що забезпечують безпеку, точність і комфорт у роботі. Завдяки інтегрованій системі автоматичного захисту від перевантаження, маніпулятор знижує ризики аварійних ситуацій. Пульти дистанційного управління забезпечує повний контроль над роботою крана навіть на віддаленій відстані, що значно спрощує роботу оператора.

Гідравлічна система крана має високу продуктивність і низький рівень споживання енергії, що дозволяє знизити витрати на експлуатацію. Особливий акцент зроблено на довговічність: конструкція виготовлена з високоміцної сталі, що гарантує тривалий термін служби навіть за інтенсивного використання.

Додаткові фото крана-маніпулятора Fassi F195AC



Контактний телефон:
+38(097) 746-67-04
+38(099) 632-13-31
+38(044) 232-02-98

Адреса: Україна, 04060, м. Київ,
вул. Ризька, буд. 73-г, офіс 7
E-mail: tovkst@gmail.com
Website: kievspecteh.com

Код ЄДРПОУ 42623361.
IBAN UA573282090000026003000003717
в АТ «АБ «Південний».

Технічні характеристики крана-маніпулятора Fassì F195AC

Характеристика	Параметр
Вантажний момент	17,64 тонно-метра
Максимальний виліт стріли	12,75 м.
Максимальна вантажопідйомність	8 550 кг.
Кут повороту	400°
Гідравлічні секції стріли	До 6 секцій
Маса крана	Залежить від комплектації
Особливості	
Системи безпеки	Автоматичний захист від перевантаження, дистанційне управління
Матеріали	Високоміцна сталь для підвищеної довговічності
Призначення	Будівництво, логістика, промисловість, сільське господарство

НАШІ КЛІЄНТИ



Агроіндустріальний
Холдінг МХП



Onuf group



McDonald's



Ikea



Sandora



Кондитерська
фабрика «Рошен»



Збройні сили
України



Служба безпеки
України



Генеральна
прокуратура
України



Управління
державної охорони
України



Національна
гвардія України



ТОВ «Метінвест
холдінг»



Національна
гвардія України



ПриватБанк
АТ «ПАТ Приват
банк»



Окко



Укрнафта



Києво-Печерська
Лавра



Епіцентр



FOZZY



МегаМаркет



АТБ



Галичина



Карпатська
Джерельна



КМДА



Київпастранс



ASMAP



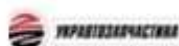
Київмедспецтранс



RUDOMAIN



ЕРІДОН ТЕХ



ТОВ
Укравтозапчастина



Автоцентр KIA
Корея Моторс



Телеканал СТБ



Посольство
Швейцарії в Україні



Посольство Швеції



Duckerhoff



КУК



Київський
політехнічний
інститут ім.
Сікорського



ХНЗУ ім. Кузецьа



Національний інститут
ССХІ ім. М. М. АМОСОВА



Інститут
Гідромеханіки



Інститут Освітньої
Аналітики

Контактний телефон:
+38(097) 746-67-04
+38(099) 632-13-31
+38(044) 232-02-98

Адреса: Україна, 04060, м. Київ,
вул. Ризька, буд. 73-г, офіс 7
E-mail: tovkst@gmail.com
Website: kievspecteh.com

Код ЄДРПОУ 42623361.
IBAN UA573282090000026003000003717
в АТ «АБ «Південний».