

Кран-маніпулятор Fassi F135A

Вантажопідйомність: 13 т.

Максимальна довжина стріли: 10 м.

Опис : Кран-маніпулятор Fassi F135A – це універсальне та високопродуктивне вантажопідйомне обладнання, яке належить до середнього класу. Вантажний момент у 13,05 тм. Максимальна вантажопідйомність становить 5 730 кг, що дозволяє працювати з великогабаритними об'єктами. Гідравлічна система крана забезпечує стандартний виліт стріли до 10,35 м.

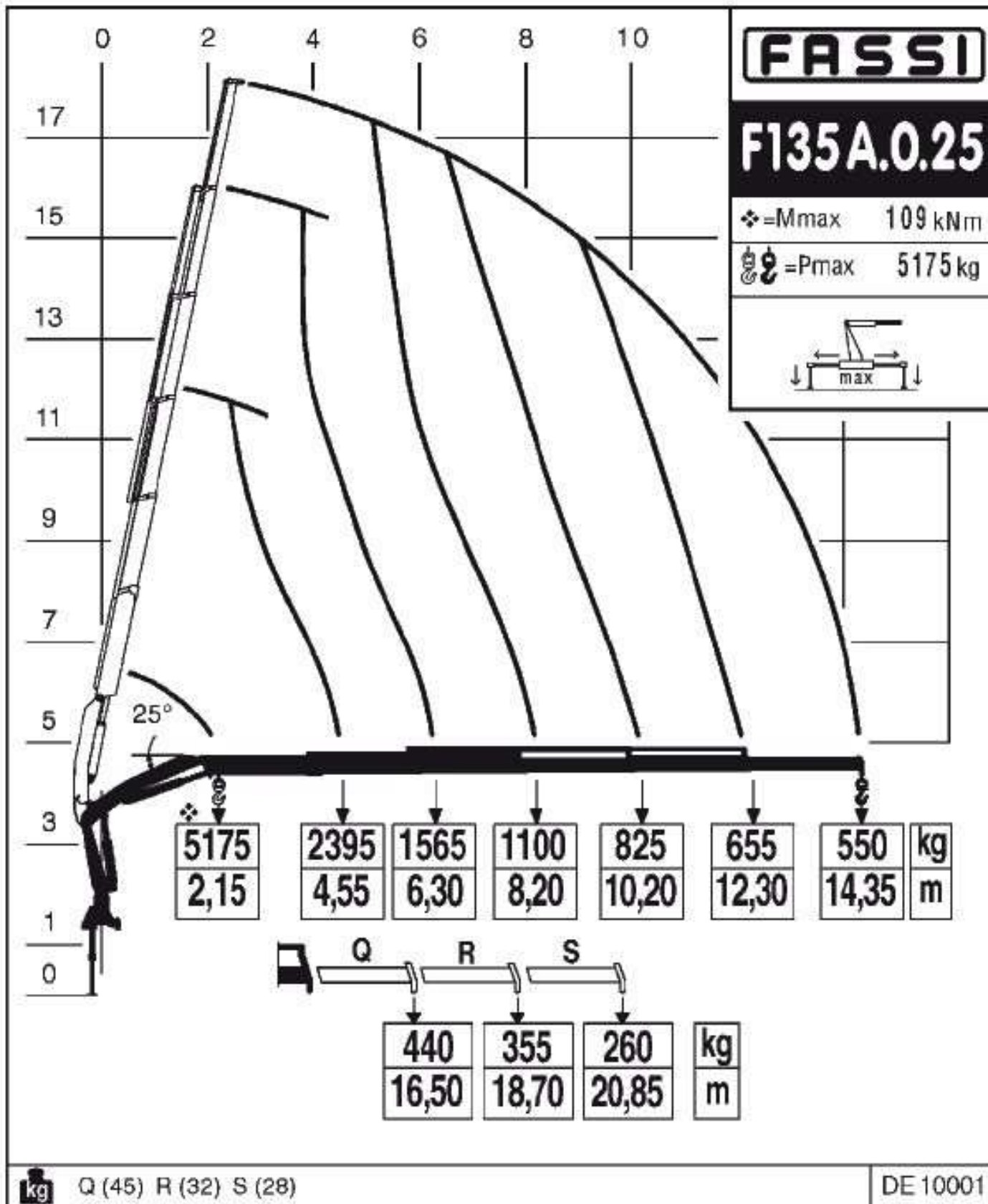


Контактний телефон:
+38(097) 746-67-04
+38(099) 632-13-31
+38(044) 232-02-98

Адреса: Україна, 04060, м. Київ,
вул. Ризька, буд. 73-г, офіс 7
E-mail: tovkst@gmail.com
Website: kievspecteh.com

Код ЄДРПОУ 42623361.
IBAN UA573282090000026003000003717
в АТ «АБ «Південний».

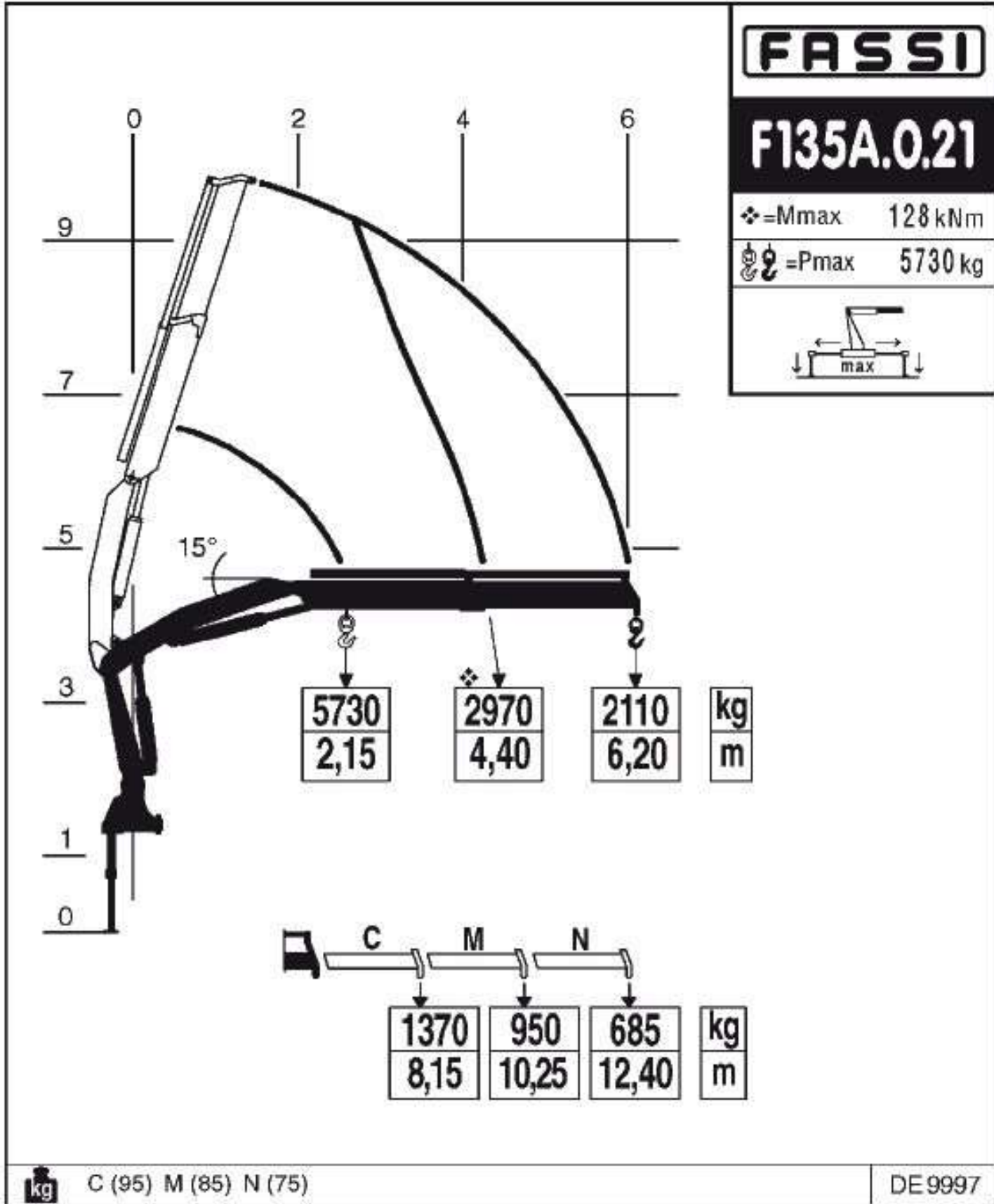
Креслення крана-маніпулятора Fassi F135A



Контактний телефон:
+38(097) 746-67-04
+38(099) 632-13-31
+38(044) 232-02-98

Адреса: Україна, 04060, м. Київ,
вул. Ризька, буд. 73-г, офіс 7
E-mail: tovkst@gmail.com
Website: kievspeteh.com

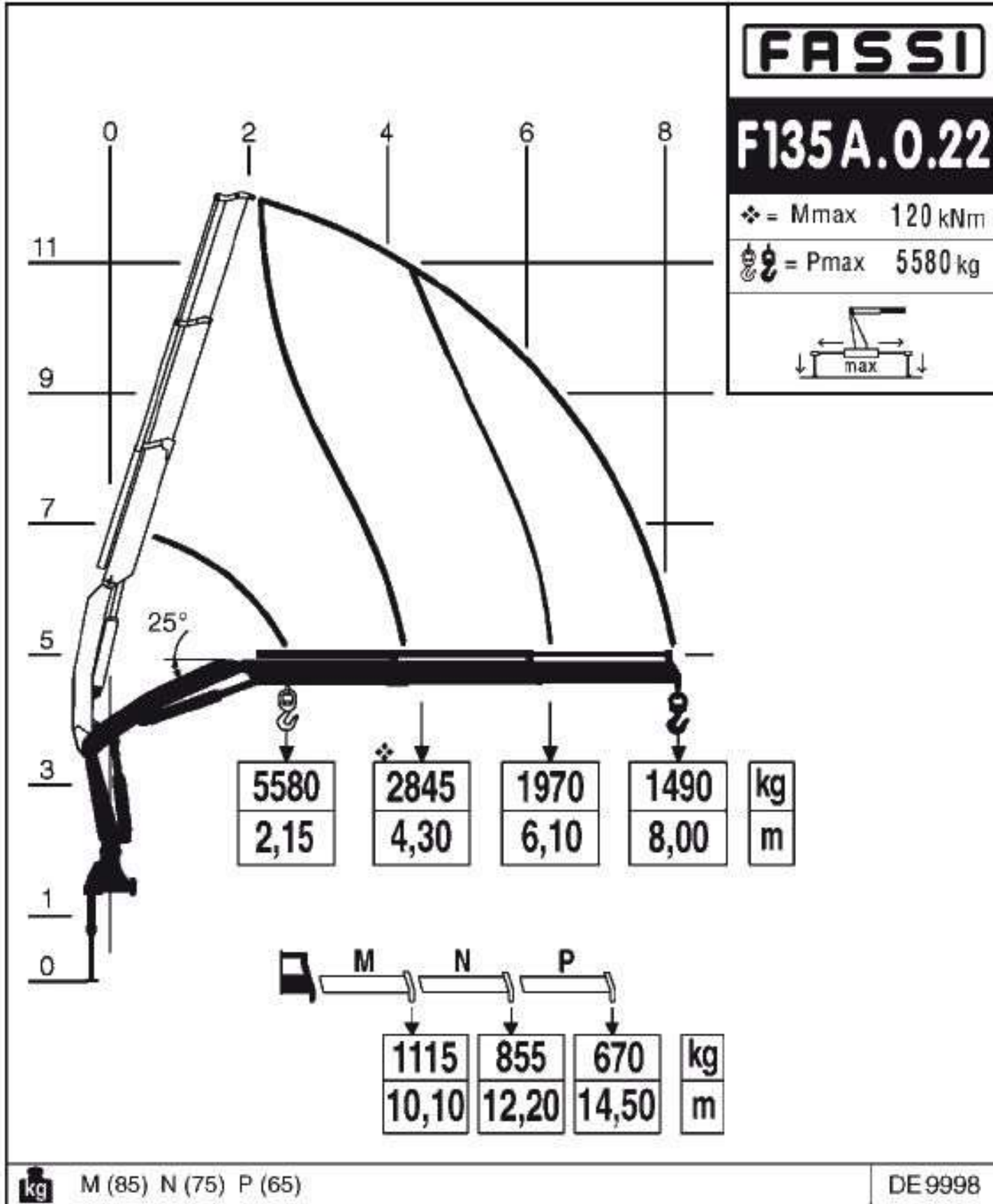
Код ЄДРПОУ 42623361.
IBAN UA573282090000026003000003717
в АТ «АБ «Південний».



Контактний телефон:
+38(097) 746-67-04
+38(099) 632-13-31
+38(044) 232-02-98

Адреса: Україна, 04060, м. Київ,
вул. Ризька, буд. 73-г, офіс 7
E-mail: tovkst@gmail.com
Website: kievspecteh.com

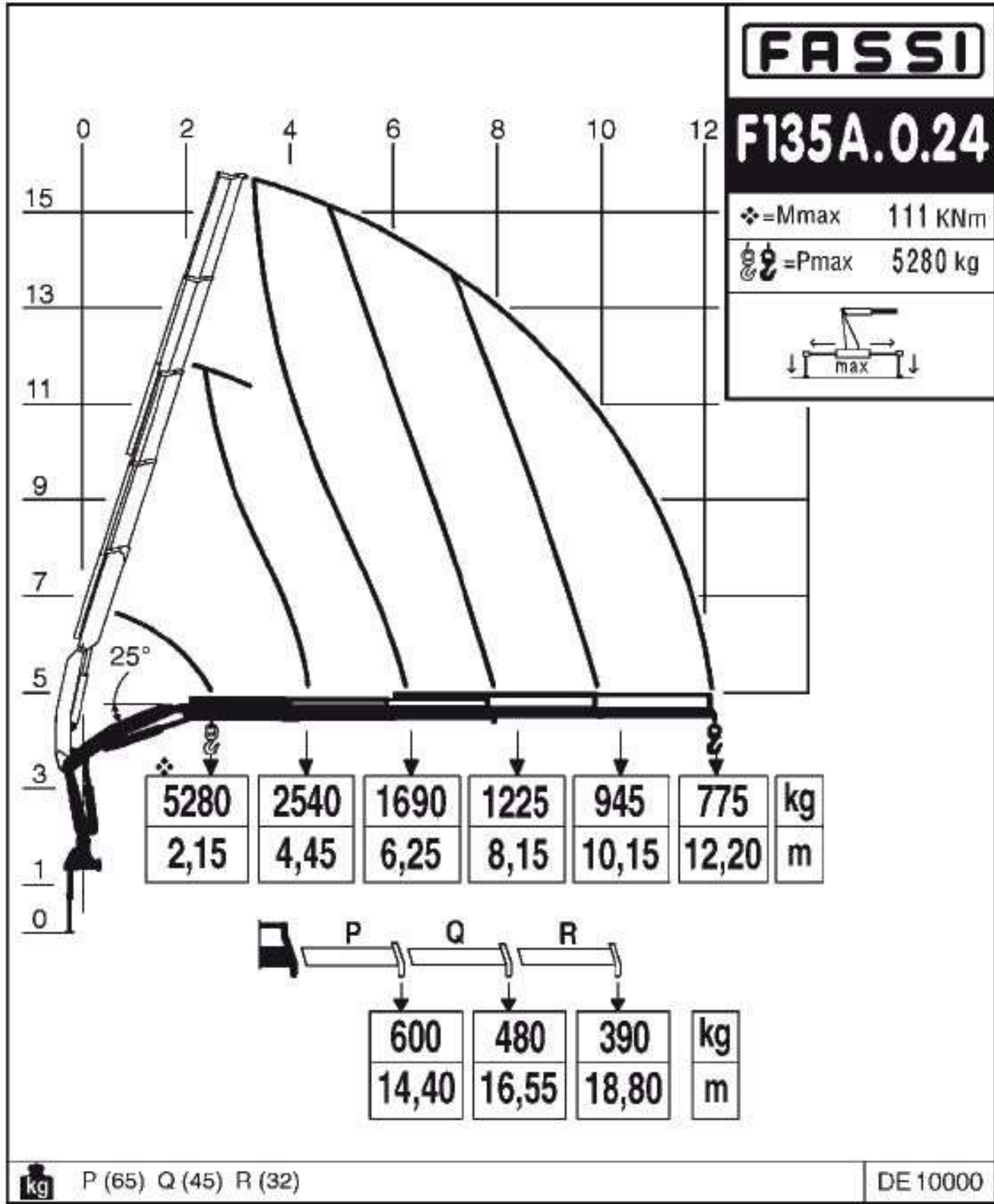
Код ЄДРПОУ 42623361.
IBAN UA573282090000026003000003717
в АТ «АБ «Південний».



Контактний телефон:
+38(097) 746-67-04
+38(099) 632-13-31
+38(044) 232-02-98

Адреса: Україна, 04060, м. Київ,
вул. Ризька, буд. 73-г, офіс 7
E-mail: tovkst@gmail.com
Website: kievspecteh.com

Код ЄДРПОУ 42623361.
IBAN UA573282090000026003000003717
в АТ «АБ «Південний».



Контактний телефон:
+38(097) 746-67-04
+38(099) 632-13-31
+38(044) 232-02-98

Адреса: Україна, 04060, м. Київ,
вул. Ризька, буд. 73-г, офіс 7
E-mail: tovkst@gmail.com
Website: kievspecteh.com

Код ЄДРПОУ 42623361.
IBAN UA573282090000026003000003717
в АТ «АБ «Південний».

Особливості крана-маніпулятора Fassi F135A

- Кран-маніпулятор Fassi F135A є прикладом поєднання потужності, точності та довговічності. Завдяки простоті в обслуговуванні, високій надійності та можливості роботи з різними типами вантажів він стане незамінним інструментом для будь-якої компанії, яка прагне підвищити ефективність вантажно-розвантажувальних робіт.
- Цей кран відзначається не тільки продуктивністю, але й економічністю, оскільки оптимізовані системи знижують споживання енергії та мінімізують витрати на технічне обслуговування. Завдяки таким характеристикам Fassi F135A є ідеальним вибором для тих, хто цінує якість, функціональність та довготривалу експлуатацію.

Опис крана-маніпулятора Fassi F135A

Кран-маніпулятор Fassi F135A – це універсальне та високопродуктивне вантажопідйомне обладнання, яке належить до середнього класу. Його основне призначення – виконання широкого спектра завдань із переміщення та завантаження вантажів у різних галузях, зокрема будівництві, логістиці, сільському господарстві та промисловості. Завдяки високій технологічності та ергономічності, модель F135A чудово підходить як для інтенсивної експлуатації на будівельних майданчиках, так і для міських умов із обмеженим простором.

Однією з ключових переваг цього крана є його вантажний момент у 13,05 тм, що забезпечує ефективність під час підйому важких вантажів. Максимальна вантажопідйомність становить 5 730 кг, що дозволяє працювати з великогабаритними об'єктами. Гідравлічна система крана забезпечує стандартний виліт стріли до 10,35 м, а при використанні додаткових подовжувачів цей показник збільшується до вражаючих 16,75 м. Така гнучкість дозволяє виконувати завдання навіть на значній відстані від транспортного засобу.

Кут повороту 390° із застосуванням рейкової передачі забезпечує точність і плавність рухів. Ця характеристика особливо важлива при роботі у складних умовах, коли необхідна висока маневровість. Незважаючи на свою потужність, кран зберігає компактні габарити (2445 × 945 × 2365 мм), що дозволяє встановлювати його на широкий спектр вантажних автомобілів.

Кран-маніпулятор Fassi F135A виготовлений із високоякісних матеріалів, які забезпечують довговічність і стійкість до зношування. Базова конструкція включає нижню секцію колони з чавуну, що гарантує рівномірний розподіл навантаження та знижує ризик деформацій. Напрямні висувних секцій стріли оснащені змінними вставками, які мінімізують тертя та забезпечують безшумну роботу. Система гідравлічних шлангів розроблена з урахуванням довговічності – вони стійкі до впливу озону, ультрафіолетового випромінювання та перепадів температур. Це гарантує стабільну роботу навіть у найсуворіших кліматичних умовах.

Модель F135A легко адаптується до різних типів завдань завдяки можливості встановлення додаткового обладнання, такого як подовжувачі або спеціалізовані захвати. Це робить її надзвичайно універсальною, дозволяючи виконувати роботи на будівництві, перевантаження вантажів у портах чи транспортування в промислових умовах.

Компактні розміри крана також сприяють його популярності серед компаній, які шукають рішення для роботи в міських умовах. Зокрема, це стосується завдань у вузьких вулицях або важкодоступних місцях, де маневрування є критично важливим.

Додаткові фото крана-маніпулятора Fassi F135A



Контактний телефон:
+38(097) 746-67-04
+38(099) 632-13-31
+38(044) 232-02-98

Адреса: Україна, 04060, м. Київ,
вул. Ризька, буд. 73-г, офіс 7
E-mail: tovkst@gmail.com
Website: kievspecteh.com

Код ЄДРПОУ 42623361.
IBAN UA573282090000026003000003717
в АТ «АБ «Південний».



Контактний телефон:
+38(097) 746-67-04
+38(099) 632-13-31
+38(044) 232-02-98

Адреса: Україна, 04060, м. Київ,
вул. Ризька, буд. 73-г, офіс 7
E-mail: tovkst@gmail.com
Website: kievspecteh.com

Код ЄДРПОУ 42623361.
IBAN UA573282090000026003000003717
в АТ «АБ «Південний».



Контактний телефон:
+38(097) 746-67-04
+38(099) 632-13-31
+38(044) 232-02-98

Адреса: Україна, 04060, м. Київ,
вул. Ризька, буд. 73-г, офіс 7
E-mail: tovkst@gmail.com
Website: kievspecteh.com

Код ЄДРПОУ 42623361.
IBAN UA573282090000026003000003717
в АТ «АБ «Південний».



Контактний телефон:
+38(097) 746-67-04
+38(099) 632-13-31
+38(044) 232-02-98

Адреса: Україна, 04060, м. Київ,
вул. Ризька, буд. 73-г, офіс 7
E-mail: tovkst@gmail.com
Website: kievspecteh.com

Код ЄДРПОУ 42623361.
IBAN UA573282090000026003000003717
в АТ «АБ «Південний».



Контактний телефон:
+38(097) 746-67-04
+38(099) 632-13-31
+38(044) 232-02-98

Адреса: Україна, 04060, м. Київ,
вул. Ризька, буд. 73-г, офіс 7
E-mail: tovkst@gmail.com
Website: kievspecteh.com

Код ЄДРПОУ 42623361.
IBAN UA573282090000026003000003717
в АТ «АБ «Південний».

Технічні характеристики крана-маніпулятора Fassi F135A

Характеристика	Значення
Вантажний момент	13,05 тм.
Максимальна вантажопідйомність	5 730 кг.
Максимальний гідравлічний виліт стріли	10,35 м.
Максимальний виліт стріли з подовжувачами	16,75 м.
Кут повороту	390°
Габаритні розміри (Д×Ш×В)	2445 × 945 × 2365 мм.
Маса крана	2 020 кг.

НАШІ КЛІЄНТИ



Агроіндустріальний
Холдінг МХП



Onuf group



McDonald's



Ikea



Sandora



Кондитерська
фабрика «Рошен»



Збройні сили
України



Служба безпеки
України



Генеральна
прокуратура
України



Управління
державної охорони
України



Національна
гвардія України



ТОВ «Метінвест
холдінг»



Національна
гвардія України



ПриватБанк
АТ «ПАТ Приват
банк»



Окко



Укрнафта



Києво-Печерська
Лавра



Епіцентр



FOZZY



МегаМаркет



АТБ



Галичина



Карпатська
Джерельна



КМДА



Київпастрас



ASMAP



Київмедспектрас



RUDOMAIN



ЕРІДОН ТЕХ



ТОВ
Укравтозапчастина



Автоцентр KIA
Корея Моторс



Телеканал СТБ



Посольство
Швейцарії в Україні



Посольство Швеції



Dyczerhoff



КУК



Київський
політехнічний
інститут ім.
Сікорського



ХНЗУ ім. Кузеєвці



Національний інститут
ССХІ ім. М. М. АМОСОВА



Інститут
Гідромеханіки



Інститут Освітньої
Аналітики

Контактний телефон:
+38(097) 746-67-04
+38(099) 632-13-31
+38(044) 232-02-98

Адреса: Україна, 04060, м. Київ,
вул. Ризька, буд. 73-г, офіс 7
E-mail: tovkst@gmail.com
Website: kievspecteh.com

Код ЄДРПОУ 42623361.
IBAN UA573282090000026003000003717
в АТ «АБ «Південний».