

Кран-маніпулятор СОМЕТ ХС 900

Вантажопідйомність: 3,5 т.

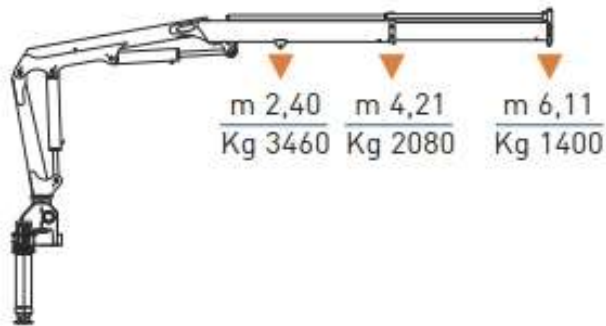
Максимальна довжина стріли: 6,1 м.

Опис : Крано-маніпуляторні установки Кошет випускаються з вантажним моментом від 2,2 т/м до 34,3 т/м, горизонтальний виліт стріли 2,98-17,91 м. вантажопідйомність у діапазоні 0,66-11,2 т.

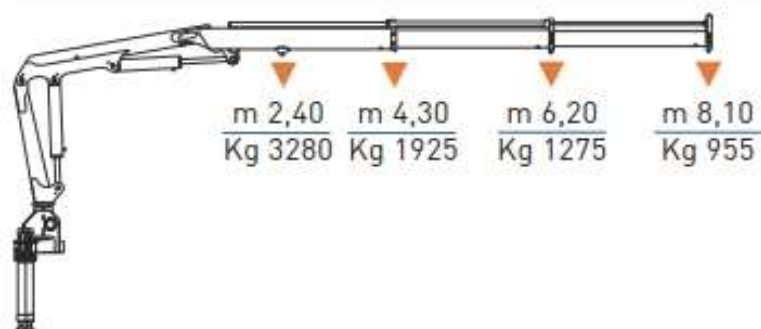


Креслення крана-маніпулятора СОМЕТ ХС 900

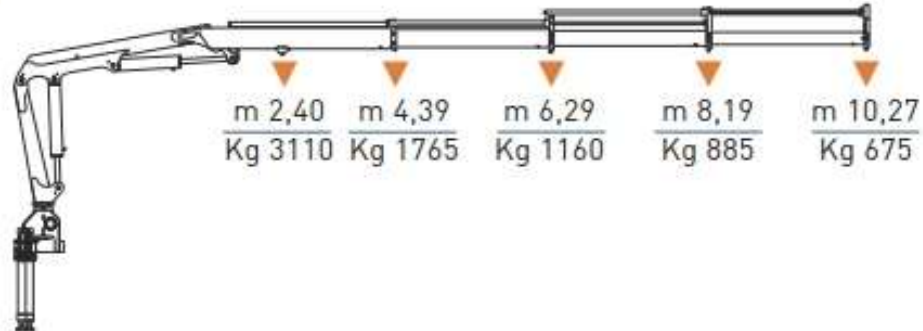
A1



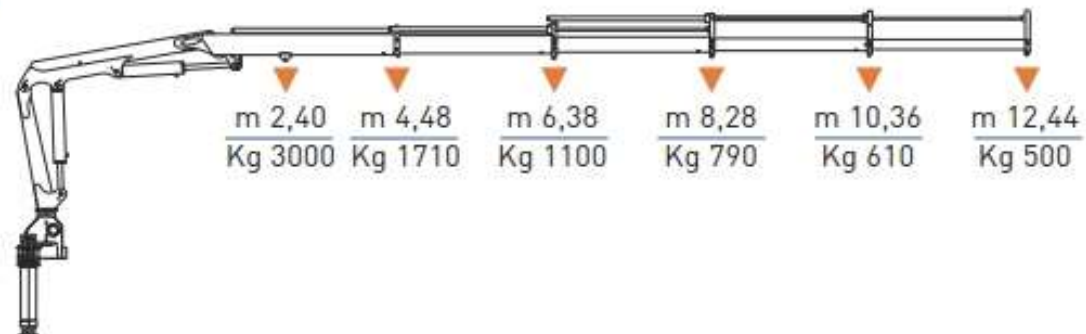
A2



A3



A4



Особливості крана-маніпулятора СОМЕТ ХС 900

- Завдяки наявності моделей із 2, 3, 4 або 5 секціями стріли, цей маніпулятор може працювати в різних умовах, забезпечуючи варіативність вильоту та гнучкість застосування.
- Його можна встановити на різні типи вантажних шасі (бортові платформи, самоскиди, евакуатори тощо), що значно розширює спектр використання.
- Максимальна вантажопідйомність до 3,46 тонн дозволяє використовувати його для широкого спектру завдань, від будівництва до сільськогосподарських і комунальних робіт.
- Низька власна маса (1230–1450 кг) забезпечує оптимальне співвідношення вантажопідйомності до ваги, знижуючи навантаження на шасі.
- Система NO-DRIP мінімізує витoki гідравлічної рідини, що робить його більш екологічним і надійним у довгостроковій експлуатації.
- Телескопічна та Z-подібна стріла надають компактність у складеному стані та маневреність у роботі з великим радіусом дії.
- Підходить для різних сфер, таких як будівництво, сільське господарство, транспортні та ландшафтні роботи, лісопвал, а також евакуація автомобілів. Така універсальність дозволяє замінити кілька окремих машин одним маніпулятором.
- Розроблений із врахуванням європейських стандартів безпеки, цей маніпулятор забезпечує комфорт і простоту у використанні.
- Завдяки репутації СО.МЕ.Т., відомого своїми інноваціями та якістю, ХС 900 демонструє високу довговічність і стабільність у роботі.

Опис крана-маніпулятора СОМЕТ ХС 900

Кран-маніпулятор СОМЕТ ХС 900 – це сучасне багатофункціональне обладнання, призначене для широкого спектра вантажно-розвантажувальних робіт. Розроблений італійською компанією СО.МЕ.Т. Officine, цей пристрій поєднує в собі високу продуктивність, надійність і компактність, що робить його ідеальним вибором для різних галузей.

Серія СОМЕТ ХС 900 представлена чотирма моделями з кількістю секцій стріли: 2, 3, 4 і 5. Завдяки цьому користувачі можуть вибрати модель, яка найкраще відповідає їхнім потребам. КМУ має максимальну вантажопідйомність до 3,46 тонн, а вага самого обладнання варіюється в межах 1230–1450 кг, що забезпечує оптимальне співвідношення вантажопідйомності та маси.

Кран оснащений телескопічною або Z-подібною стрілою, яка забезпечує компактність у складеному положенні та значний радіус дії в робочому. Інноваційна система NO-DRIP мінімізує ризик витоків гідравлічної рідини, що підвищує екологічність та довговічність обладнання.

Ця модель є універсальним рішенням для бізнесу завдяки можливості інтеграції на різні вантажні шасі, зокрема бортові платформи, самоскиди чи спеціалізовані евакуатори.

СОМЕТ ХС 900 – це ідеальний вибір для тих, хто цінує ефективність, надійність і багатофункціональність у спеціальній техніці. Ця модель стане незамінним помічником у будівництві, логістиці чи аграрному секторі, а також у роботі комунальних чи евакуаційних служб.

Застосовується:

- 1.Будівництво:** Використовується для транспортування та монтажу будівельних матеріалів на об'єктах різного масштабу.
- 2.Транспортні операції:** Забезпечує швидке та безпечне переміщення великогабаритних вантажів, зокрема під час доставки товарів з торгових точок.
- 3.Сільське господарство:** Сприяє транспортуванню техніки, устаткування чи врожаю.

- 4. Лісова промисловість:** Застосовується для роботи на лісоповалі, включаючи підняття та переміщення деревини.
- 5. Ландшафтний дизайн:** Підходить для складних робіт із переміщення ґрунту, каміння чи декоративних елементів.
- 6. Евакуаційні служби:** Ефективний у роботі з транспортуванням пошкоджених транспортних засобів.

Додаткові фото крана-маніпулятора СОМЕТ ХС 900



Контактний телефон:
+38(097) 746-67-04
+38(099) 632-13-31
+38(044) 232-02-98

Адреса: Україна, 04060, м. Київ,
вул. Ризька, буд. 73-г, офіс 7
E-mail: tovkst@gmail.com
Website: kievspecteh.com

Код ЄДРПОУ 42623361.
IBAN UA573282090000026003000003717
в АТ «АБ «Південний».

Технічні характеристики крана-маніпулятора СОМЕТ ХС 900

Модель	Вантажний момент	В/п на мін. вильоті стріли	В/п на макс. вильоті стріли	Макс. висота підйому	Вага КМУ	К-сть секцій
ХС 900 А1	8,8 тм	3,46 т (2,4 м)	1,4 т (6,11 м)	9,41 м	1,23 т	2 шт.
ХС 900 А2	8,3 тм	3,28 т (2,4 м)	955 кг (8,1 м)	11,4 м	1,32 т	3 шт.
ХС 900 А3	7,9 тм	3,11 т (2,4 м)	675 кг (10,27 м)	13,57 м	1,39 т	4 шт.
ХС 900 А4	7,7 тм	3 т (2,4 м)	500 кг (12,44 м)	15,71 м	1,45 т	5 шт.

НАШІ КЛІЄНТИ



Агроіндустріальний
Холдинг МХП



Onuf group



McDonald's



Ikea



Sandora



Кондитерська
фабрика «Рошен»



Збройні сили
України



Служба безпеки
України



Генеральна
прокуратура
України



Управління
державної охорони
України



Національна
гвардія України



ТОВ «Метінвест
холдинг»



Національна
гвардія України



ПриватБанк
АТ «ПАТ Приват
банк»



Окко



Укрнафта



Києво-Печерська
Лавра



Епіцентр



FOZZY



МегаМаркет



АТБ



Галичина



Карпатська
Джерельна



КМДА



Київпастрас



ASMAP



Київмедспецтранс



RUDOMAIN



ЕРІДОН ТЕХ



ТОВ
Укравтозапчастина



Автоцентр KIA
Корея Моторс



Телеканал СТБ



Посольство
Швейцарії в Україні



Посольство Швеції



Dyczerhoff



КУК



Київський
політехнічний
інститут ім.
Скородового



ХНУ ім. Кузевиці



Національний інститут
ССХІ ім. М. М. АМОСОВА



Інститут
Гідромеханіки



Інститут Освітньої
Аналітики

Контактний телефон:
+38(097) 746-67-04
+38(099) 632-13-31
+38(044) 232-02-98

Адреса: Україна, 04060, м. Київ,
вул. Ризька, буд. 73-г, офіс 7
E-mail: tovkst@gmail.com
Website: kievspecteh.com

Код ЄДРПОУ 42623361.
IBAN UA573282090000026003000003717
в АТ «АБ «Південний».