

## Кран-маніпулятор СОМЕТ ХС 800

**Вантажопідйомність: 2,48 т.**

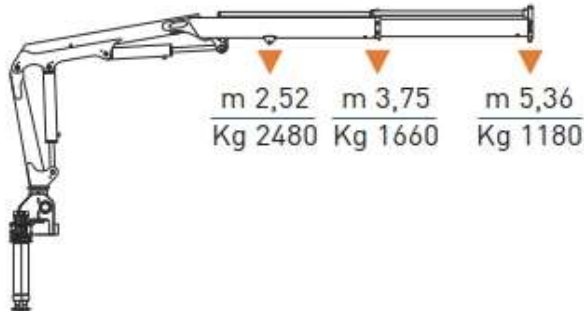
**Максимальна довжина стріли: 5,4 м.**

**Опис :** Крано-маніпуляторні установки Комет випускаються з вантажним моментом від 2,2 т/м до 34,3 т/м, горизонтальний виліт стріли 2,98-17,91 м. вантажопідйомність у діапазоні 0,66-11,2 т.

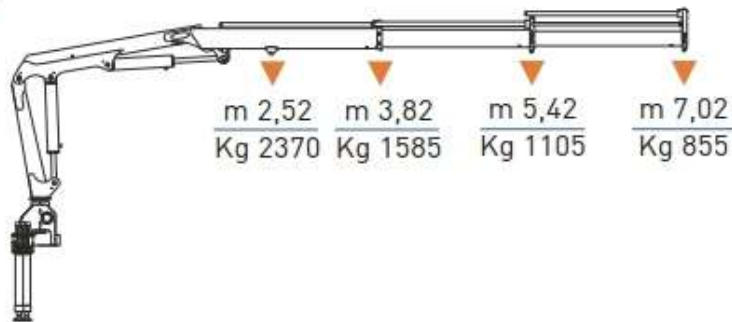


## Креслення крана-маніпулятора СОМЕТ ХС 800

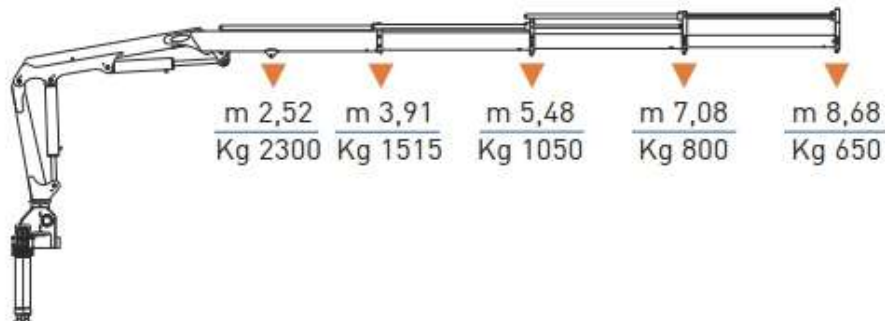
**A1**



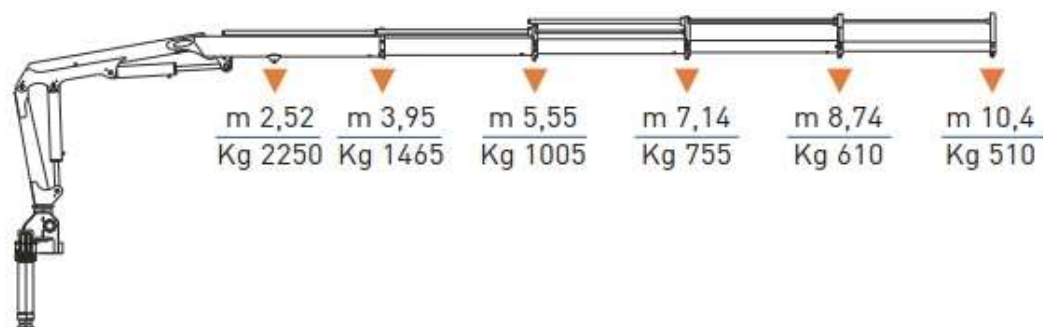
**A2**



**A3**



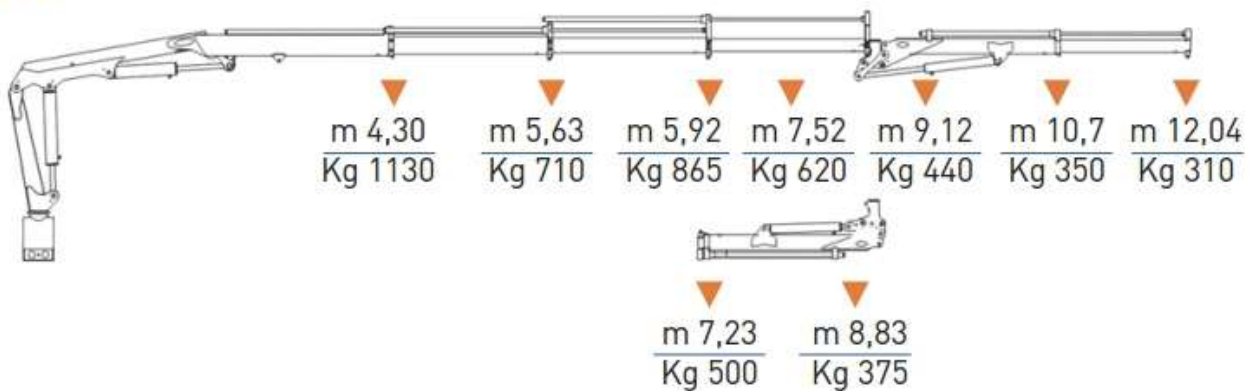
**A4**



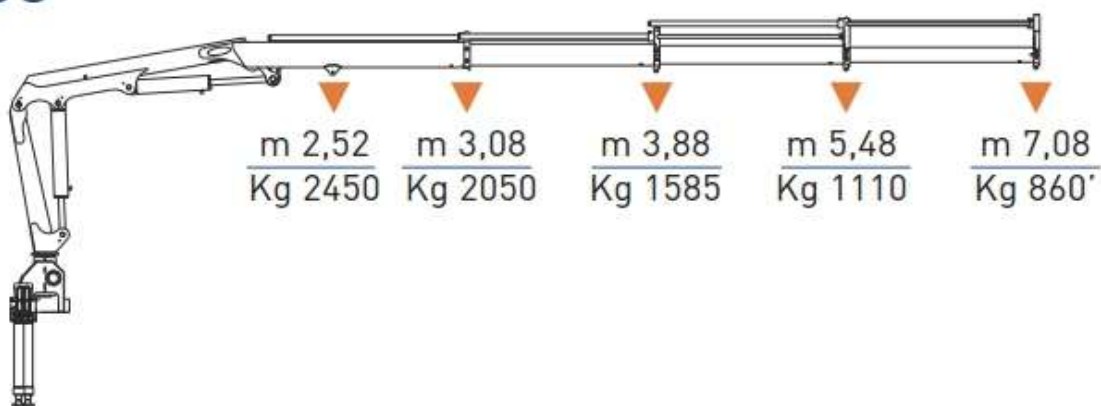
## A3 J1



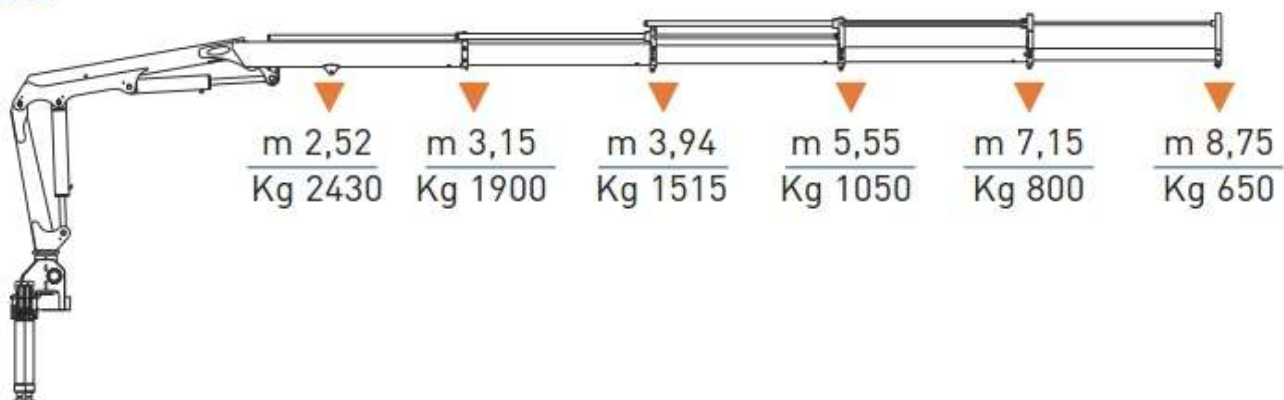
## A3 J2



## A3 BC



## A4 BC



## Особливості крана-маніпулятора СОМЕТ ХС 800

### •Гнучкість конструкції

Завдяки широкому діапазону секцій (від 2 до 7), він може адаптуватися до роботи на різних відстанях. Це дозволяє виконувати задачі як на близькому, так і на великому вильоті стріли.

### •Додаткові модифікації

Моделі з “туськом” (модифікації J1 та J2) забезпечують можливість роботи у важкодоступних місцях. Крім того, версії ВС розроблені для зменшення мінімального вильоту стріли, що є важливим для роботи у вузьких зонах.

### •Висока вантажопідйомність

Максимальна вантажопідйомність до 2,48 тонни дозволяє виконувати значний обсяг робіт у будівництві, сільському господарстві, ландшафтному дизайні та інших сферах.

### •Міцна та легка конструкція

Вага крана (760-1180 кг залежно від моделі) оптимізована для зменшення навантаження на шасі, що сприяє економії палива і підвищенню маневреності транспортного засобу.

### •Системи безпеки та управління

КМУ оснащено сучасними системами захисту від перевантажень і стабілізації, що робить його безпечним для використання навіть у складних умовах.

## Опис крана-маніпулятора СОМЕТ ХС 800

Кран-маніпулятор СОМЕТ ХС 800 належить до серії багатофункціональних вантажопідійомних установок, представлених вісьмома моделями з кількістю секцій від 2 до 7. Цей маніпулятор забезпечує максимальну вантажопідійомність до 2,48 тонни, що робить його ідеальним вибором для широкого спектра завдань, від будівництва до ландшафтного дизайну. Вага установки залежно від моделі становить від 760 до 1180 кг.

Особливості цієї серії включають наявність модифікацій J1 і J2, які оснащені додатковим "гуськом". Це дозволяє виконувати роботи у важкодоступних місцях, що є критично важливим для задач з обмеженим простором. Модифікації ВС мають спеціальну конструкцію, спрямовану на зменшення мінімального вильоту стріли, що додає зручності в роботі на коротких відстанях.

СОМЕТ ХС 800 знаходить своє застосування на будівельних майданчиках, під час транспортування вантажів, у сільському господарстві, лісозаготівлі, службах евакуації та інших сферах, де потрібна висока точність і надійність. Його універсальність і можливість налаштувань під потреби клієнтів роблять його незамінним помічником у багатьох галузях.

Серія СОМЕТ ХС 800 представлена 8 моделями з кількістю секцій 2/3/4/5/6/7, призначених для операцій з тах вагою 2,48 т. Вага КМУ 760-1180 кг. Додаткові модифікації J1 і J2 у моделях СОМЕТ ХС 800 АЗ оснащені "гуськом" для роботи у важкодоступних місцях, а моделі з модифікацією ВС сконструйовані таким чином, щоб зменшити показник мінімального вильоту стріли.

## Додаткові фото крана-маніпулятора СОМЕТ ХС 800



Контактний телефон:  
+38(097) 746-67-04  
+38(099) 632-13-31  
+38(044) 232-02-98

Адреса: Україна, 04060, м. Київ,  
вул. Ризька, буд. 73-г, офіс 7  
E-mail: [tovkst@gmail.com](mailto:tovkst@gmail.com)  
Website: [kievspecteh.com](http://kievspecteh.com)

Код ЄДРПОУ 42623361.  
IBAN UA573282090000026003000003717  
в АТ «АБ «Південний».

## Технічні характеристики крана-маніпулятора СОМЕТ ХС 800

Модель	Вантажний момент	В/п на мін. вильоті стріли	В/п на макс. вильоті стріли	Макс. висота підйому	Вага КМУ	К-сть секцій
ХС 800 А1	6,2 тМ	2480 кг (2,52 м)	1180 кг (5,36 м)	8,3 м	760 кг	2 шт.
ХС 800 А2	6,1 тМ	2370 кг (2,52 м)	855 кг (7,02 м)	10,0 м	820 кг	3 шт.
ХС 800 А3	5,9 тМ	2300 кг (2,52 м)	650 кг (8,68 м)	11,9 м	880 кг	4 шт.
ХС 800 А4	5,8 тМ	2250 кг (2,52 м)	510 кг (10,4 м)	13,49 м	900 кг	5 шт.
ХС 800 А3 J1	5,4 тМ	1080 кг (4,3 м)	216 кг (13,4 м)	16,5 м	1100 кг	7 шт.
ХС 800 А3 J1	5,3 тМ	1130 кг (4,3 м)	310 кг (12,04 м)	15,2 м	1180 кг	6 шт.
ХС 800 А3 ВС	6,3 тМ	2450 кг (2,52 м)	860 кг (7,08 м)	10,1 м	830 кг	4 шт.
ХС 800 А4 ВС	6,0 тМ	2430 кг (2,52 м)	650 кг (8,75 м)	11,9 м	850 кг	5 шт.



## НАШІ КЛІЄНТИ



Агроіндустріальний  
Холдінг МХП



Onuf group



McDonald's



Ikea



Sandora



Кондитерська  
фабрика «Рошен»



Збройні сили  
України



Служба безпеки  
України



Генеральна  
прокуратура  
України



Управління  
державної охорони  
України



Національна  
гвардія України



ТОВ «Метінвест  
холдінг»



Національна  
гвардія України



ПриватБанк  
АТ «ПАТ Приват  
банк»



Окко



Укрнафта



Києво-Печерська  
Лавра



Епіцентр



FOZZY



МегаМаркет



АТБ



Галичина



Карпатська  
Джерельна



КМДА



Київпастрас



ASMAP



Київмедспецтранс



RUDOMAIN



ЕРІДОН ТЕХ



ТОВ  
Укравтозапчастина



Автоцентр KIA  
Корея Моторс



Телеканал СТБ



Посольство  
Швейцарії в Україні



Посольство Швеції



Dycckerhoff



КУК



Київський  
політехнічний  
інститут ім.  
Сікорського



ХНЗУ ім. Кузеця



Національний інститут  
ССХІ ім. М. М. АМОСОВА



Інститут  
Гідромеханіки



Інститут Освітньої  
Аналітики

Контактний телефон:  
+38(097) 746-67-04  
+38(099) 632-13-31  
+38(044) 232-02-98

Адреса: Україна, 04060, м. Київ,  
вул. Ризька, буд. 73-г, офіс 7  
E-mail: [tovkst@gmail.com](mailto:tovkst@gmail.com)  
Website: [kievspecteh.com](http://kievspecteh.com)

Код ЄДРПОУ 42623361.  
IBAN UA573282090000026003000003717  
в АТ «АБ «Південний».