

Кран-маніпулятор СОМЕТ ХС 700

Вантажопідйомність: 2,5 т.

Максимальна довжина стріли: 5 м.

Опис : Крано-маніпуляторні установки Кошет випускаються з вантажним моментом від 2,2 т/м до 34,3 т/м, горизонтальний виліт стріли 2,98-17,91 м. вантажопідйомність у діапазоні 0,66-11,2 т.



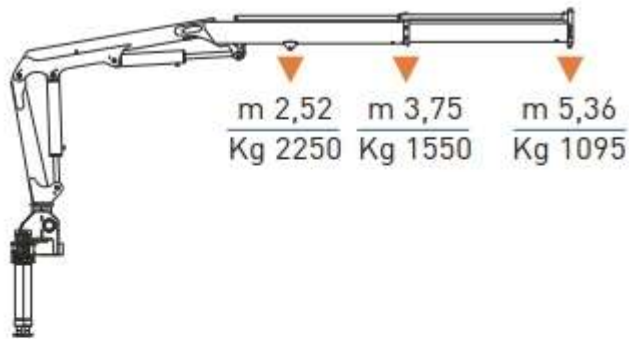
Контактний телефон:
+38(097) 746-67-04
+38(099) 632-13-31
+38(044) 232-02-98

Адреса: Україна, 04060, м. Київ,
вул. Ризька, буд. 73-г, офіс 7
E-mail: tovkst@gmail.com
Website: kievspecteh.com

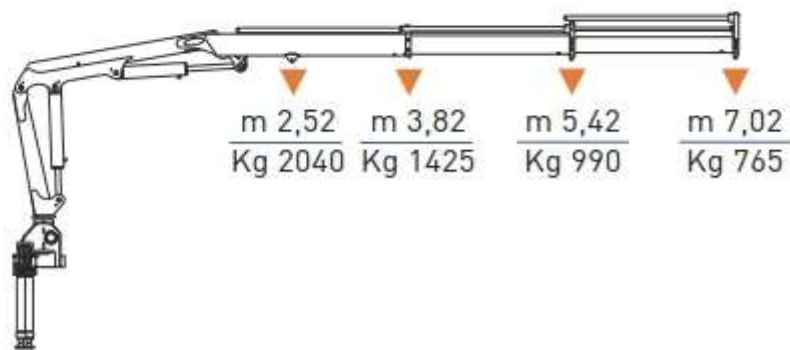
Код ЄДРПОУ 42623361.
IBAN UA573282090000026003000003717
в АТ «АБ «Південний».

Креслення крана-маніпулятора СОМЕТ ХС 700

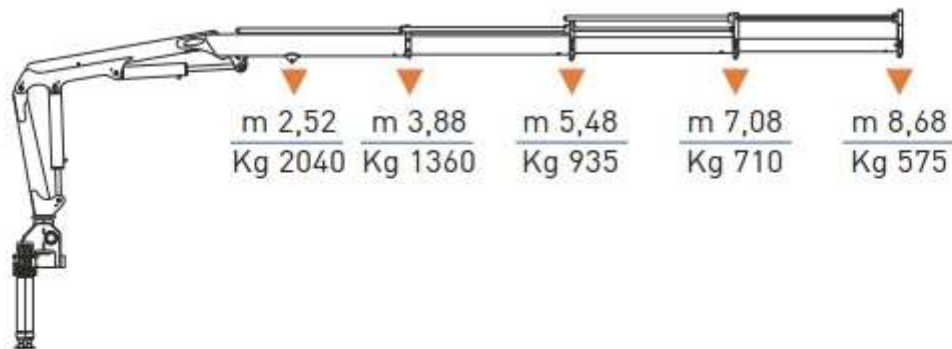
A1



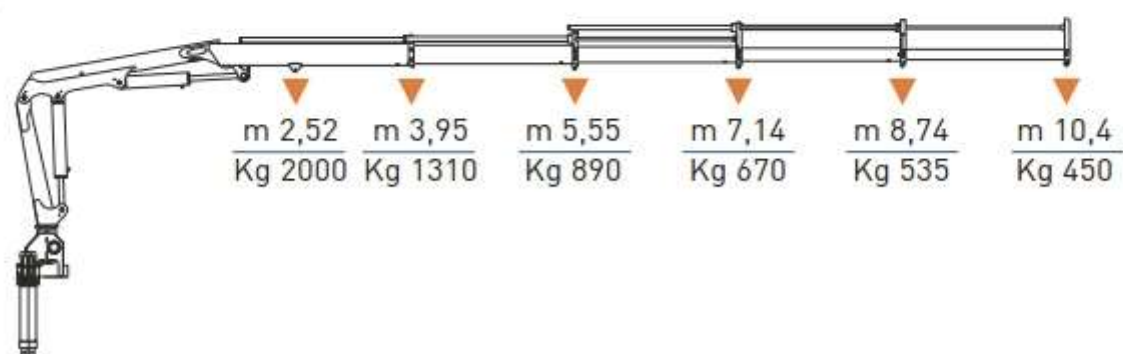
A2



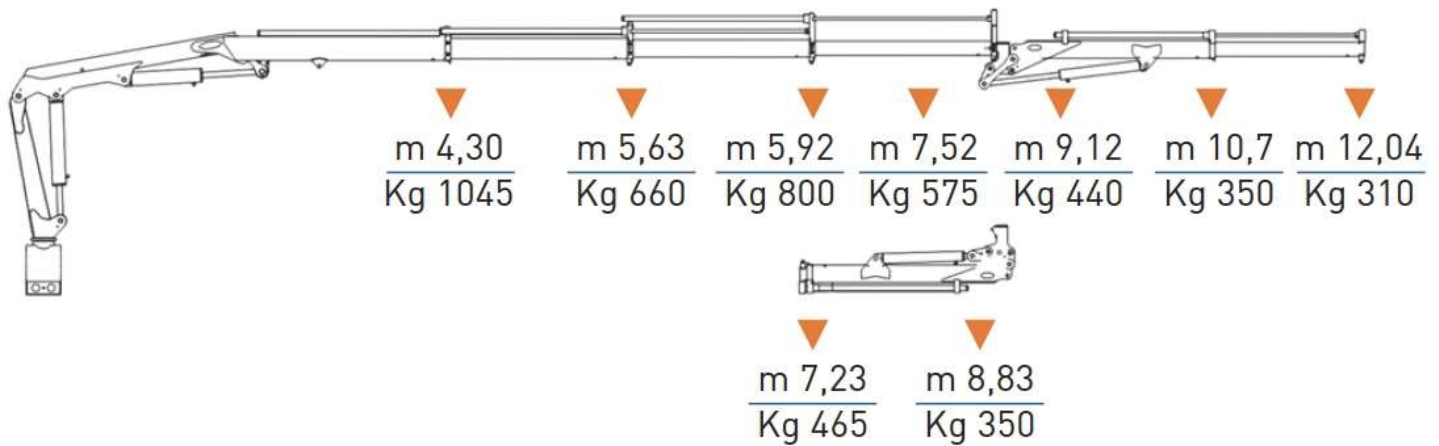
A3



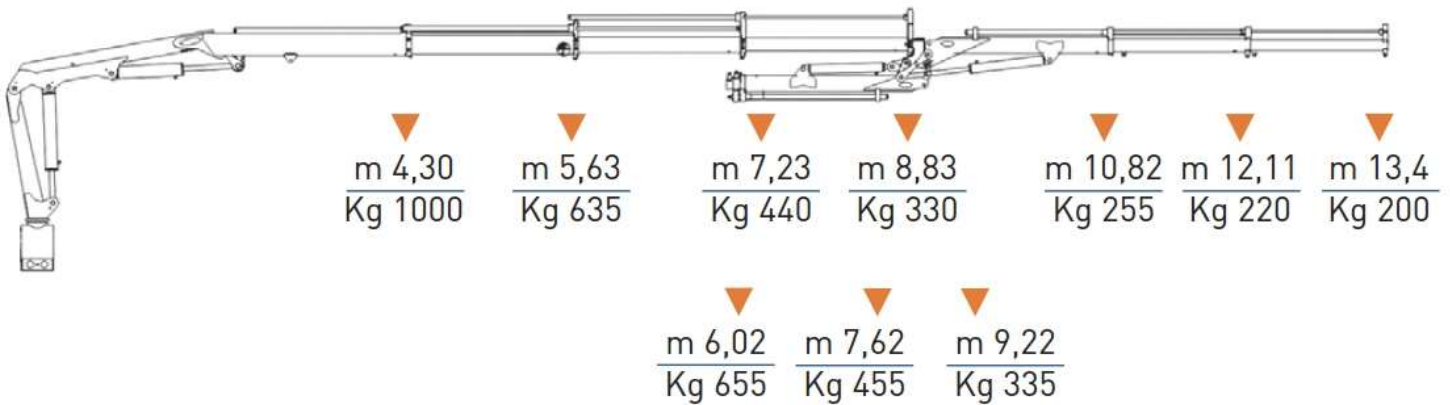
A4



A3 J1



A3 J2



Особливості крана-маніпулятора СОМЕТ ХС 700

•Гнучкість у роботі

Завдяки конструкції зі стрілою, що включає до 7 секцій, цей маніпулятор забезпечує великий виліт, дозволяючи працювати на значній відстані від основи. Це робить його ідеальним для роботи в обмеженому просторі або при завантаженні високих конструкцій.

•Висока вантажопідйомність

Кран здатний піднімати вантажі масою до кількох тонн залежно від конфігурації, що робить його ефективним інструментом для важких робіт.

•Компактність і легкість монтажу

Конструкція крана дозволяє легко встановити його на різні типи шасі, включаючи вантажівки, самоскиди, евакуатори та інші транспортні засоби.

•Система безпеки

Установки СОМЕТ оснащені системами контролю за перевантаженням і стабільністю, що забезпечує безпечну експлуатацію навіть у складних умовах.

•Можливість модифікації

Модель може бути оснащена додатковими елементами, такими як “гусак” для роботи у важкодоступних місцях, що підвищує її універсальність.

•Широка сфера застосування

Використовується для будівельних робіт, сільського господарства, лісозаготівлі, ландшафтного дизайну та евакуації транспортних засобів, демонструючи багатофункціональність.

Опис крана-маніпулятора СОМЕТ ХС 700

Кран-маніпулятор СОМЕТ ХС 700 — це високопродуктивна модель, розроблена для складних вантажно-розвантажувальних завдань, яка ідеально підходить для будівельних робіт, транспортування великих вантажів і робіт у важкодоступних місцях. Модель оснащена потужною гідравлічною системою, що забезпечує максимальну вантажопідйомність та стабільну роботу при великому вильоті стріли.

Ця модель має кілька варіантів виконання зі стрілою, яка включає до 7 секцій, що дозволяє адаптувати її до специфічних потреб користувачів. Вона відзначається компактністю конструкції, що спрощує монтаж на різні типи транспортних шасі, такі як вантажівки, самоскиди чи евакуатори.

Серія СОМЕТ ХС 700 демонструє вражаючу універсальність. Вона застосовується у таких сферах, як будівництво різного масштабу, сільськогосподарські роботи, транспортування лісоматеріалів, ландшафтний дизайн та евакуація транспортних засобів. Додаткові модифікації можуть включати "гусак" для маніпуляцій у важкодоступних місцях, що робить цей кран особливо зручним для роботи в умовах обмеженого простору.

Детальна інформація про технічні характеристики цієї моделі може варіюватися залежно від конфігурації, тому для точного підбору варіанту крана рекомендовано звернутися до офіційного дилера або виробника.

Серія СОМЕТ ХС 700 представлена 4 моделями з кількістю секцій 2/3/4/5/6/7, призначених для операцій з максимальною вагою 2,52 т. Вага КМУ 740-940 кг. Додаткові модифікації J1 і J2 у моделях СОМЕТ ХС 700 АЗ оснащені "гуськом" для роботи у важкодоступних місцях.

Додаткові фото крана-маніпулятора СОМЕТ ХС 700



Контактний телефон:
+38(097) 746-67-04
+38(099) 632-13-31
+38(044) 232-02-98

Адреса: Україна, 04060, м. Київ,
вул. Ризька, буд. 73-г, офіс 7
E-mail: tovkst@gmail.com
Website: kievspecteh.com

Код ЄДРПОУ 42623361.
IBAN UA573282090000026003000003717
в АТ «АБ «Південний».



Контактний телефон:
+38(097) 746-67-04
+38(099) 632-13-31
+38(044) 232-02-98

Адреса: Україна, 04060, м. Київ,
вул. Ризька, буд. 73-г, офіс 7
E-mail: tovkst@gmail.com
Website: kievspecteh.com

Код ЄДРПОУ 42623361.
IBAN UA573282090000026003000003717
в АТ «АБ «Південний».

Технічні характеристики крана-маніпулятора СОМЕТ ХС 700

Модель	Вантажний момент	В/п на мін. вильоті стріли	В/п на макс. вильоті стріли	Макс. висота підйому	Вага КМУ	К-сть секцій
ХС 700 А1	5,8 тМ	2520 кг (2,52 м)	1095 кг (5,36 м)	8,3 м	740 кг	2 шт.
ХС 700 А2	5,4 тМ	2040 кг (2,52 м)	765 кг (7,02 м)	10,0 м	798 кг	3 шт.
ХС 700 А3	5,3 тМ	2040 кг (2,52 м)	575 кг (8,68 м)	11,9 м	860 кг	4 шт.
ХС 700 А4	5,2 тМ	2000 кг (2,52 м)	450 кг (10,4 м)	13,49 м	890 кг	5 шт.
ХС 700 А3 J1	5,4 тМ	1045 кг (4,3 м)	310 кг (12,04 м)	15,2 м	920 кг	6 шт.
ХС 700 А3 J2	5,3 тМ	1000 кг (4,3 м)	200 кг (13,4 м)	16,5 м	940 кг	7 шт.

НАШІ КЛІЄНТИ



Агроіндустріальний
Холдінг МХП



Onuf group



McDonald's



Ikea



Sandora



Кондитерська
фабрика «Рошен»



Збройні сили
України



Служба безпеки
України



Генеральна
прокуратура
України



Управління
державної охорони
України



Національна
гвардія України



ТОВ «Метінвест
холдінг»



Національна
гвардія України



ПриватБанк
АТ «ПАО Приват
банк»



Окко



Укрнафта



Києво-Печерська
Лавра



Епіцентр



FOZZY



МегаМаркет



АТБ



Галичина



Карпатська
Джерельна



КМДА



Київпастрас



ASMAP



Київмедспецтранс



RUDOMAIN



ЕРІДОН ТЕХ



ТОВ
Укравтозапчастина



Автоцентр KIA
Корея Моторс



Телеканал СТБ



Посольство
Швейцарії в Україні



Посольство Швеції



Duckerhoff



КУК



Київський
політехнічний
інститут ім.
Скворського



ХНУ ім. Кузевиці



Національний інститут
ССХІ ім. М. М. АМОСОВА



Інститут
Гідромеханіки



Інститут Освітньої
Аналітики

Контактний телефон:
+38(097) 746-67-04
+38(099) 632-13-31
+38(044) 232-02-98

Адреса: Україна, 04060, м. Київ,
вул. Ризька, буд. 73-г, офіс 7
E-mail: tovkst@gmail.com
Website: kievspecteh.com

Код ЄДРПОУ 42623361.
IBAN UA573282090000026003000003717
в АТ «АБ «Південний».