

Кран-маніпулятор СОМЕТ ХС 600

Вантажопідйомність: 1,3 т.

Максимальна довжина стріли: 7,1 м.

Опис : Крано-маніпуляторні установки Комет випускаються з вантажним моментом від 2,2 т/м до 34,3 т/м, горизонтальний виліт стріли 2,98-17,91 м. вантажопідйомність у діапазоні 0,66-11,2 т.



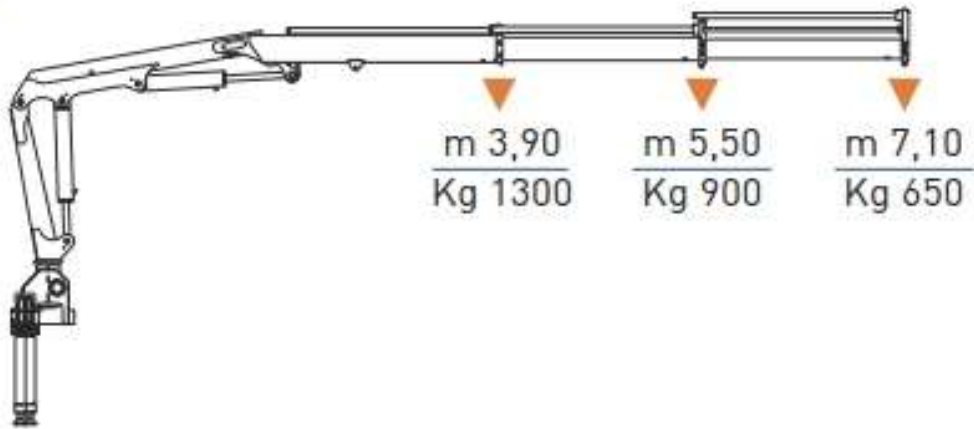
Контактний телефон:
+38(097) 746-67-04
+38(099) 632-13-31
+38(044) 232-02-98

Адреса: Україна, 04060, м. Київ,
вул. Ризька, буд. 73-г, офіс 7
E-mail: tovkst@gmail.com
Website: kievspecteh.com

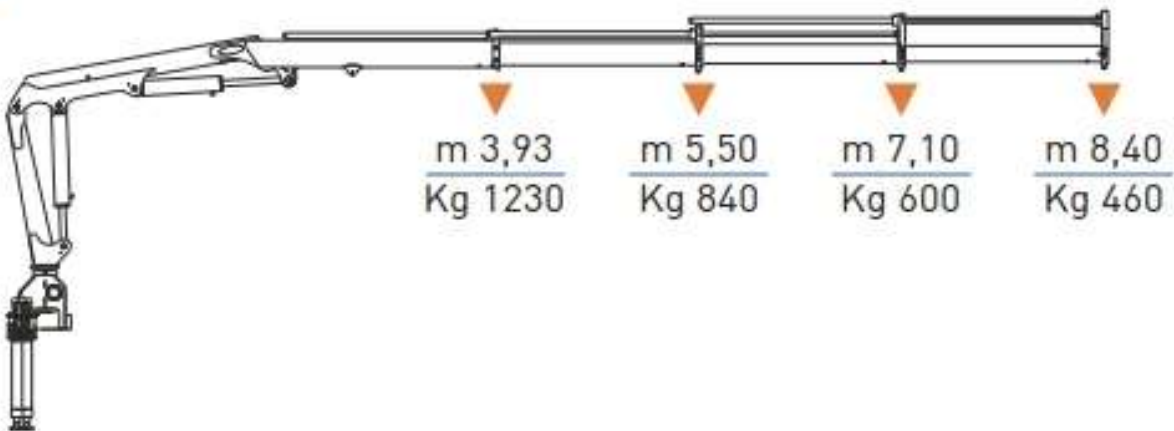
Код ЄДРПОУ 42623361.
IBAN UA573282090000026003000003717
в АТ «АБ «Південний».

Креслення крана-маніпулятора СОМЕТ ХС 600

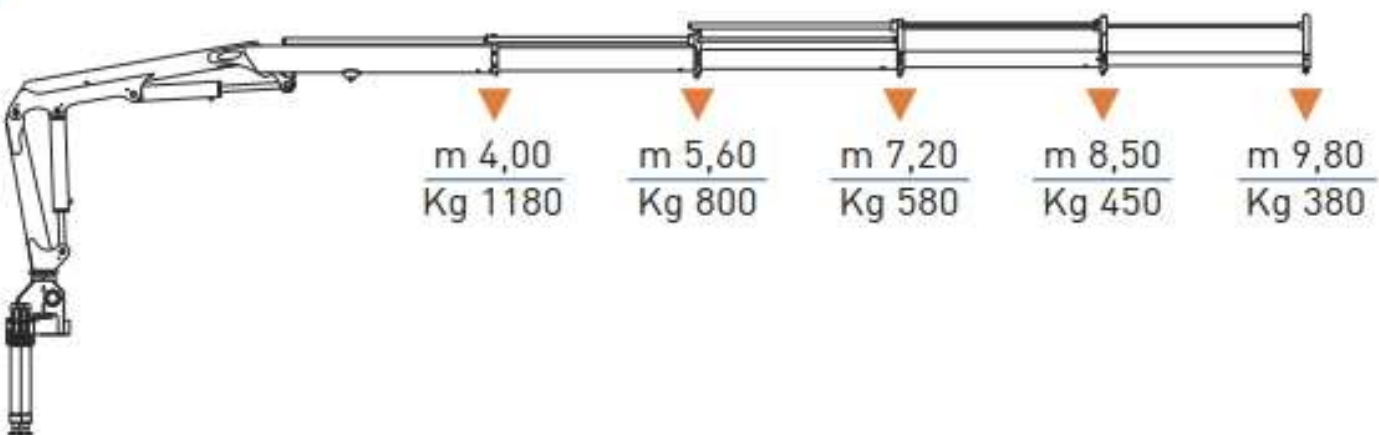
A2



A3



A4



Особливості крана-маніпулятора СОМЕТ ХС 600

- **Гнучкість у використанні:** Моделі з різною кількістю секцій дозволяють налаштовувати обладнання під конкретні завдання.
- **Надійність і довговічність:** Міцна конструкція з високоякісних матеріалів гарантує тривалий термін експлуатації.
- **Компактність:** Легка установка на шасі й мінімальні вимоги до місця зберігання.
- **Безпека роботи:** Вбудовані системи захисту від перевантаження забезпечують безпечну експлуатацію навіть у складних умовах.

Опис крана-маніпулятора СОМЕТ ХС 600

Кран-маніпулятор **СОМЕТ ХС 600** – це універсальне обладнання, яке поєднує високу продуктивність, компактність і гнучкість у використанні. Створений для ефективного виконання вантажно-розвантажувальних робіт, він здатний забезпечити точність і надійність навіть у складних умовах.

Серія **СОМЕТ ХС 600** включає три моделі з кількістю секцій **3, 4 і 5**, що дозволяє підібрати оптимальну конфігурацію для конкретних завдань. Максимальна вантажопідйомність становить **1,3 тонни**, а вага установки варіюється від **655 до 740 кг**, що робить маніпулятор придатним для середньотоннажних транспортних засобів.

Кран-маніпулятор **СОМЕТ ХС 600** – це сучасне рішення для професійного використання, яке поєднує продуктивність, універсальність і зручність експлуатації. Він стане незамінним помічником для виконання широкого спектра робіт у будівництві, сільському господарстві, логістиці та інших галузях.

Серія **СОМЕТ ХС 600** представлена 3 моделями з кількістю секцій 3/4/5, призначених для операцій з тах вагою 1,3 т. Вага КМУ 655-740 кг.

Застосовується:

- На будівництвах різного масштабу;
- Під час доставки великогабаритних вантажів з торгових точок;
- Під час сільськогосподарських робіт;
- На лісоповалі;
- При ландшафтному моделюванні;
- У службах евакуації автомобілів;

Додаткові фото крана-маніпулятора СОМЕТ ХС 600



Контактний телефон:
+38(097) 746-67-04
+38(099) 632-13-31
+38(044) 232-02-98

Адреса: Україна, 04060, м. Київ,
вул. Ризька, буд. 73-г, офіс 7
E-mail: tovkst@gmail.com
Website: kievspecteh.com

Код ЄДРПОУ 42623361.
IBAN UA573282090000026003000003717
в АТ «АБ «Південний».

Технічні характеристики крана-маніпулятора СОМЕТ ХС 600

Модель	Вантажний момент	В/п на мін. вильоті стріли	В/п на макс. вильоті стріли	Макс. висота підйому	Вага КМУ	К-сть секцій
ХС 600 А2	5,1 тм	1300 кг (3,9 м)	650 кг (7,1 м)	9,6 м	655 кг	3 шт.
ХС 600 А3	4,8 тм	1230 кг (3,93 м)	460 кг (8,4 м)	10,75 м	700 кг	4 шт.
ХС 600 А4	4,7 тм	1180 кг (4,0 м)	380 кг (9,8 м)	12,00 м	740 кг	5 шт.

НАШІ КЛІЄНТИ



Агроіндустріальний
Холдінг МХП



Onuf group



McDonald's



Ikea



Sandora



Кондитерська
фабрика «Рошен»



Збройні сили
України



Служба безпеки
України



Генеральна
прокуратура
України



Управління
державної охорони
України



Національна
гвардія України



ТОВ «Метінвест
холдінг»



Національна
гвардія України



ПриватБанк
АТ «ПАТ Приват
банк»



Окко



Укрнафта



Києво-Печерська
Лавра



Епіцентр



FOZZY



МегаМаркет



АТБ



Галичина



Карпатська
Джерельна



КМДА



Київпастрас



ASMAP



Київмедспектрас



RUDOMAIN



ЕРІДОН ТЕХ



ТОВ
Укравтозапчастина



Автоцентр KIA
Корея Моторс



Телеканал СТБ



Посольство
Швейцарії в Україні



Посольство Швеції



Dyczerhoff



КУК



Київський
політехнічний
інститут ім.
Скворського



ХНУ ім. Кузевиці



Національний інститут
ССХІ ім. М. М. АМОСОВА



Інститут
Гідромеханіки



Інститут Освітньої
Аналітики

Контактний телефон:
+38(097) 746-67-04
+38(099) 632-13-31
+38(044) 232-02-98

Адреса: Україна, 04060, м. Київ,
вул. Ризька, буд. 73-г, офіс 7
E-mail: tovkst@gmail.com
Website: kievspecteh.com

Код ЄДРПОУ 42623361.
IBAN UA573282090000026003000003717
в АТ «АБ «Південний».