

Кран-маніпулятор СОМЕТ ХС 500

Вантажопідйомність: 1,25 т.

Максимальна довжина стріли: 5 м.

Опис : Крано-маніпуляторні установки Комет випускаються з вантажним моментом від 2,2 т/м до 34,3 т/м, горизонтальний виліт стріли 2,98-17,91 м. вантажопідйомність у діапазоні 0,66-11,2 т.

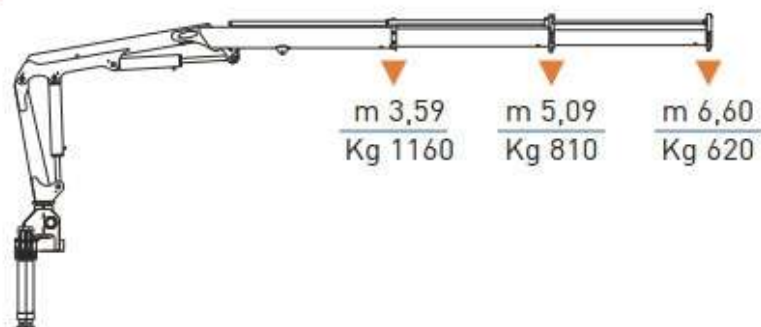


Креслення крана-маніпулятора СОМЕТ ХС 500

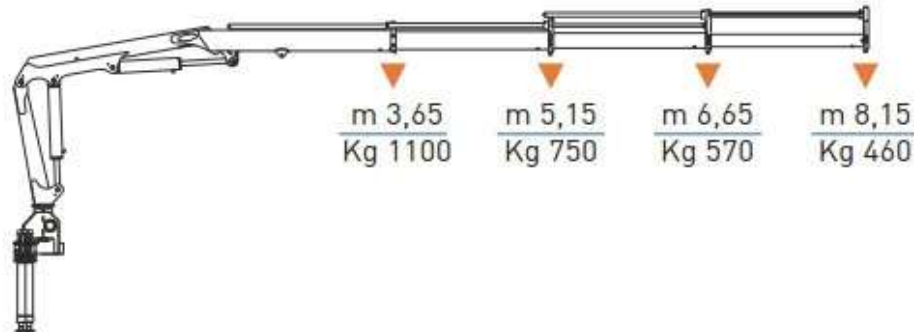
A1



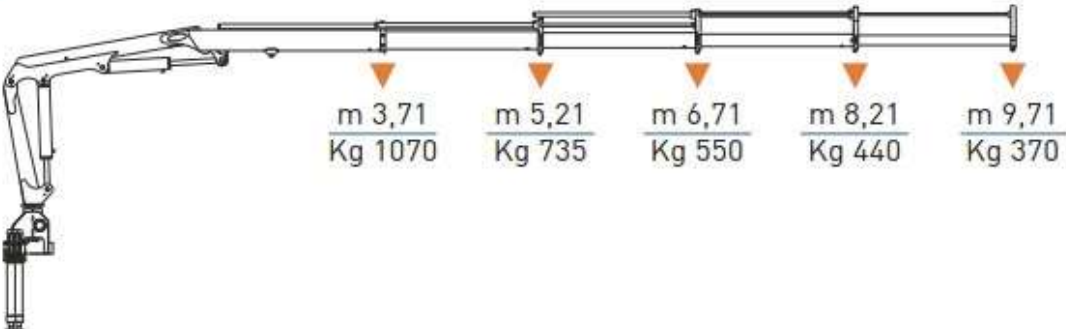
A2



A3



A4



Особливості крана-маніпулятора СОМЕТ ХС 500

- **Висока функціональність:** Великий вибір модифікацій і секцій стріли дозволяє виконувати завдання різної складності.
- **Міцність і довговічність:** Використання якісних матеріалів забезпечує стабільну роботу навіть при інтенсивній експлуатації. **Універсальність:** Застосовується у різних галузях, від будівництва до сільського господарства й логістики.
- **Додаткові можливості:** Модифікації з “гуськом” забезпечують зручність роботи в складних умовах.
- **Безпека:** Системи захисту від перевантаження гарантують надійність та безпеку під час експлуатації.
- **Максимальна вантажопідйомність:** До **1,25** т, що забезпечує високу продуктивність для різноманітних завдань.
- **Дальність дії стріли:** Завдяки телескопічній конструкції стріли з кількістю секцій від 2 до 7, модель може працювати на відстанях до **12 метрів**.
- **Компактність:** У складеному стані установка займає мінімум простору, що забезпечує зручність транспортування та зберігання.
- **Модифікації:** Наявність “гуська” у модифікаціях J1 і J2 значно розширює можливості роботи в обмежених просторах.
- **Простота управління:** Сучасна система гідравлічного або електрогідравлічного управління дозволяє виконувати маніпуляції з високою точністю.

Опис крана-маніпулятора СОМЕТ ХС 500

Кран-маніпулятор **СОМЕТ ХС 500** – це універсальна серія сучасних підйомних механізмів, що поєднує високу продуктивність, надійність і адаптивність для виконання широкого спектра вантажно-розвантажувальних робіт. Ця модель призначена для професійного використання, забезпечуючи максимальну ефективність навіть у складних умовах.

Серія **СОМЕТ ХС 500** представлена 8 моделями, оснащеними стрілами з кількістю секцій від 2 до 7, що дозволяє налаштовувати маніпулятор під конкретні завдання. Максимальна вантажопідйомність становить **1,25 тонни**, а вага установки варіюється від **550 до 820 кг**, залежно від моделі. Особливістю серії є додаткові модифікації **J1** та **J2**, доступні для моделей **СОМЕТ ХС 500 А2/А3**, які оснащені "гуськом" для роботи у важкодоступних місцях.

Серія **СОМЕТ ХС 500** представлена 8 моделями з кількістю секцій 2/3/4/5/6/7, призначених для операцій з максимальною вагою 1,25 т. Вага КМУ **СОМЕТ ХС 500** 550-820 кг. Додаткові модифікації **J1** та **J2** у моделях **СОМЕТ ХС 500 А2/А3** оснащені "гуськом" для роботи у важкодоступних місцях.

Кран-маніпулятор **СОМЕТ ХС 500** – це надійний помічник для професіоналів, які цінують ефективність, точність і універсальність у виконанні робіт будь-якої складності.

Застосовується

•**Будівництво:** Використовується для транспортування та встановлення будівельних матеріалів, монтажу конструкцій і проведення загальнобудівельних робіт.

•**Сільське господарство:** Виконує завдання з транспортування сільськогосподарської техніки, обладнання, кормів і добрив.

- **Лісове господарство:** Підходить для роботи з колодами, заготівлі деревини та її транспортування.
- **Логістика:** Застосовується для завантаження й розвантаження великогабаритних вантажів із торгових точок чи складів.
- **Ландшафтне моделювання:** Допомогає у встановленні декоративних елементів, озелененні територій та інших роботах із благоустрою.
- **Служби евакуації автомобілів:** Забезпечує підйом і переміщення несправного транспорту, особливо у важкодоступних місцях.

Додаткові фото крана-маніпулятора СОМЕТ ХС 500



Контактний телефон:
+38(097) 746-67-04
+38(099) 632-13-31
+38(044) 232-02-98

Адреса: Україна, 04060, м. Київ,
вул. Ризька, буд. 73-г, офіс 7
E-mail: tovkst@gmail.com
Website: kievspecteh.com

Код ЄДРПОУ 42623361.
IBAN UA573282090000026003000003717
в АТ «АБ «Південний».



Контактний телефон:
+38(097) 746-67-04
+38(099) 632-13-31
+38(044) 232-02-98

Адреса: Україна, 04060, м. Київ,
вул. Ризька, буд. 73-г, офіс 7
E-mail: tovkst@gmail.com
Website: kievspecteh.com

Код ЄДРПОУ 42623361.
IBAN UA573282090000026003000003717
в АТ «АБ «Південний».

Технічні характеристики крана-маніпулятора СОМЕТ ХС 500

Модель	Вантажний момент	В/п на мін. вильоті стріли	В/п на макс. вильоті стріли	Макс. висота підйому	Вага КМУ	К-сть секцій
ХС 500 А1	4,4 тм	1,25 т (3,52 м)	880 кг (5,02 м)	7,88 м	550 кг	2 шт.
ХС 500 А2	4,16 тм	1,16 т (3,59 м)	620 кг (6,6 м)	9,5 м	600 кг	3 шт.
ХС 500 А3	4,01 тм	1,1 т (3,65 м)	460 кг (8,15 м)	11 м	645 кг	4 шт.
ХС 500 А4	4,0 тм	1,07 т (3,71 м)	370 кг (9,71 м)	12,5 м	680 кг	5 шт.
ХС 500 А2 J1	4,16 тм	675 кг (5,64 м)	315 кг (9,95 м)	12,9 м	740 кг	5 шт.
ХС 500 А2 J2	4,16 тм	590 кг (5,5 м)	230 кг (11,3 м)	14,2 м	780 кг	6 шт.
ХС 500 А3 J1	4,01 тм	600 кг (5,71 м)	200 кг (11,5 м)	14,3 м	785 кг	6 шт.
ХС 500 А3 J2	4,01 тм	540 кг (5,78 м)	150 кг (12,9 м)	15,8 м	820 кг	7 шт.

НАШІ КЛІЄНТИ



Агроіндустріальний
Холдинг МХП



Onuf group



McDonald's



Ikea



Sandora



Кондитерська
фабрика «Рошен»



Збройні сили
України



Служба безпеки
України



Генеральна
прокуратура
України



Управління
державної охорони
України



Національна
гвардія України



ТОВ «Метінвест
холдинг»



Національна
гвардія України



ПриватБанк
АТ «ПАТ Приват
банк»



Окко



Укрнафта



Києво-Печерська
Лавра



Епіцентр



FOZZY



МегаМаркет



АТБ



Галичина



Карпатська
Джерельна



КМДА



Київпастранс



ASMAP



Київмедспецтранс



RUDOMAIN



ЕРІДОН ТЕХ



ТОВ
Укравтозапчастина



Автоцентр KIA
Корея Моторс



Телеканал СТБ



Посольство
Швейцарії в Україні



Посольство Швеції



Duckerhoff



КУК



Київський
політехнічний
інститут ім.
Скороцького



ХНУ ім. Кузецьки



Національний інститут
ССХІ ім. М. М. АМОСОВА



Інститут
Гідромеханіки



Інститут Освітньої
Аналітики

Контактний телефон:
+38(097) 746-67-04
+38(099) 632-13-31
+38(044) 232-02-98

Адреса: Україна, 04060, м. Київ,
вул. Ризька, буд. 73-г, офіс 7
E-mail: tovkst@gmail.com
Website: kievspecteh.com

Код ЄДРПОУ 42623361.
IBAN UA573282090000026003000003717
в АТ «АБ «Південний».