

Кран-маніпулятор СОМЕТ ХС 430

Вантажопідйомність: 1 т.

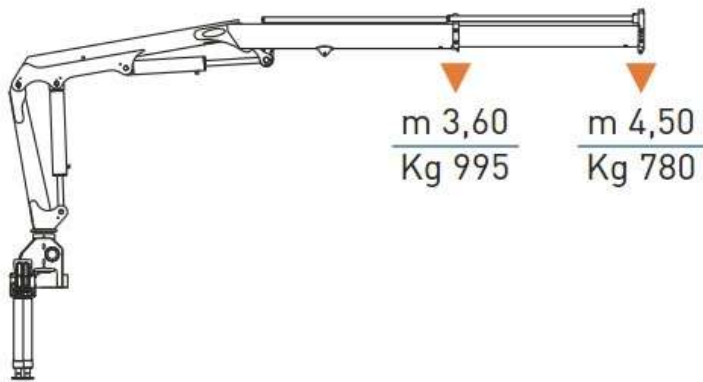
Максимальна довжина стріли: 5 м.

Опис : Крано-маніпуляторні установки Кошет випускаються з вантажним моментом від 2,2 т/м до 34,3 т/м, горизонтальний виліт стріли 2,98-17,91 м. вантажопідйомність у діапазоні 0,66-11,2 т.

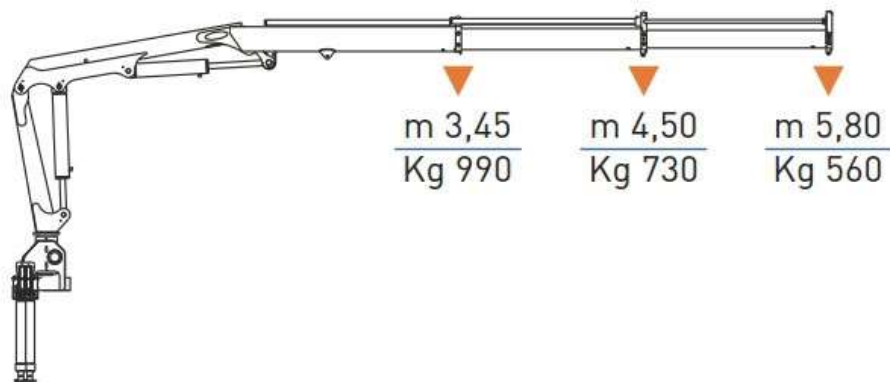


Креслення крана-маніпулятора СОМЕТ ХС 430

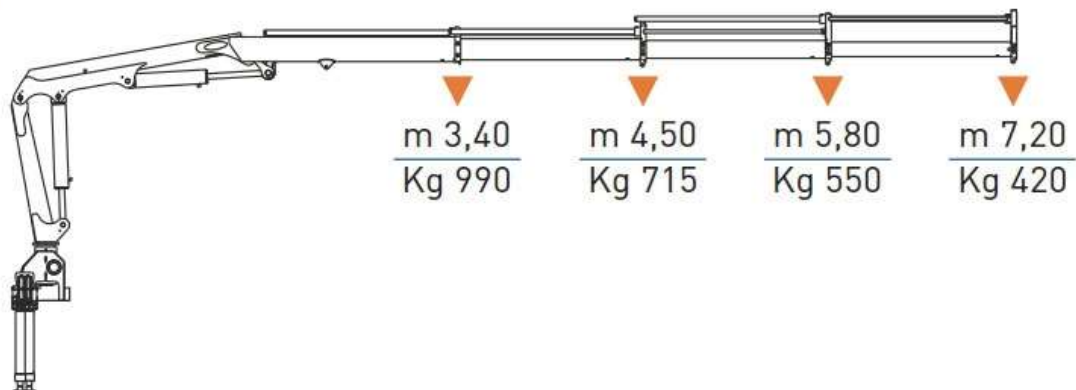
A1



A2



A3



Особливості крана-маніпулятора СОМЕТ ХС 430

- 1.Вантажопідйомність:** До 0,995 тонн, що робить його ідеальним для середньовантажних операцій.
- 2.Кількість секцій:** Від 2 до 5, що забезпечує гнучкість у виконанні різних завдань.
- 3.Радіус роботи:** В залежності від моделі, забезпечує ефективну роботу навіть у складних умовах.
- 4.Додатковий функціонал:** “Гусак” для моделей J1 і J2, збільшений виліт у моделі А3.
- 5.Гнучкість використання:** Завдяки широкому вибору моделей і додатковим модифікаціям.
- 6.Компактність і мобільність:** Легко транспортується та встановлюється на різних транспортних засобах.
- 7.Міцність і довговічність:** Виконаний із високоякісних матеріалів, що забезпечують стійкість до навантажень.
- 8.Безпека:** Сучасні системи контролю перевантажень і управління.

Опис крана-маніпулятора СОМЕТ ХС 430

Кран-маніпулятор **СОМЕТ ХС 430** – це високоефективне обладнання, яке поєднує в собі потужність, надійність і універсальність для виконання складних вантажно-розвантажувальних робіт у різних галузях.

Серія **СОМЕТ ХС 430** представлена 5 моделями з кількістю секцій **2, 3, 4 або 5**, які забезпечують максимальну адаптацію до робочих потреб. Ці крани призначені для роботи з вантажами вагою до **0,995 тонн**, що робить їх ідеальними для завдань середньої складності. При цьому вага маніпулятора варіюється від **470 до 710 кг**, залежно від конфігурації.

Модифікації:

- **СОМЕТ ХС 430 А2 (J1 і J2):** Оснащені додатковим “гуськом”, що розширює функціональність і дозволяє працювати у важкодоступних місцях.
- **СОМЕТ ХС 430 А3:** У цій модифікації, при ручному управлінні, максимальні горизонтальні та вертикальні вильоти збільшуються до **8,6 м і 10,8 м** відповідно, що забезпечує ще більший радіус дії та висоту підйому.

Застосовується

- На будівництвах різного масштабу;
- Під час доставки великогабаритних вантажів з торгових точок;
- Під час сільськогосподарських робіт;
- На лісоповалі;
- При ландшафтному моделюванні;
- У службах евакуації автомобілів;

Додаткові фото крана-маніпулятора СОМЕТ ХС 430



Контактний телефон:
+38(097) 746-67-04
+38(099) 632-13-31
+38(044) 232-02-98

Адреса: Україна, 04060, м. Київ,
вул. Ризька, буд. 73-г, офіс 7
E-mail: tovkst@gmail.com
Website: kievspecteh.com

Код ЄДРПОУ 42623361.
IBAN UA573282090000026003000003717
в АТ «АБ «Південний».



Контактний телефон:
+38(097) 746-67-04
+38(099) 632-13-31
+38(044) 232-02-98

Адреса: Україна, 04060, м. Київ,
вул. Ризька, буд. 73-г, офіс 7
E-mail: tovkst@gmail.com
Website: kievspecteh.com

Код ЄДРПОУ 42623361.
IBAN UA573282090000026003000003717
в АТ «АБ «Південний».

Технічні характеристики крана-маніпулятора СОМЕТ ХС 430

Модель	Вантажний момент	В/п на мін. вильоті стріли	В/п на макс. вильоті стріли	Макс. висота підйому	Вага КМУ	К-сть секцій
ХС 430 А1	3,6 тм	995 кг (3,6 м)	780 кг (4,5 м)	7,15 м	470 кг	2 шт.
ХС 430 А2	3,4 тм	990 кг (3,45 м)	560 кг (5,8 м)	8,35 м	500 кг	3 шт.
ХС 430 А3	3,3 тм	990 кг (3,4 м)	420 кг (7,2 м)	9,75 м	530 кг	4 шт.
ХС 430 А2 J1	3,4 тм	530 кг (5,25 м)	240 кг (9,15 м)	11,9 м	690 кг	5 шт.
ХС 430 А2 J2	3,4 тм	520 кг (5,31 м)	185 кг (10,5 м)	13,2 м	710 кг	5 шт.

НАШІ КЛІЄНТИ



Агроіндустріальний
Холдінг МХП



Onuf group



McDonald's



Ikea



Sandora



Кондитерська
фабрика «Рошен»



Збройні сили
України



Служба безпеки
України



Генеральна
прокуратура
України



Управління
державної охорони
України



Національна
гвардія України



ТОВ «Метінвест
холдінг»



Національна
гвардія України



ПриватБанк
АТ «ПАТ Приват
Банк»



Окко



Укрнафта



Києво-Печерська
Лавра



Епіцентр



FOZZY



МегаМаркет



АТБ



Галичина



Карпатська
Джерельна



КМДА



Київпастрас



ASMAP



Київмедспецтранс



RUDOMAIN



ЕРІДОН ТЕХ



ТОВ
Укравтозапчастина



Автоцентр KIA
Корея Моторс



Телеканал СТБ



Посольство
Швейцарії в Україні



Посольство Швеції



Dyczerhoff



КУК



Київський
політехнічний
інститут ім.
Сікорського



ХНУ ім. Кузеця



Національний інститут
ССХІ ім. М. М. АМОСОВА



Інститут
Гідромеханіки



Інститут Освітньої
Аналітики

Контактний телефон:
+38(097) 746-67-04
+38(099) 632-13-31
+38(044) 232-02-98

Адреса: Україна, 04060, м. Київ,
вул. Ризька, буд. 73-г, офіс 7
E-mail: tovkst@gmail.com
Website: kievspecteh.com

Код ЄДРПОУ 42623361.
IBAN UA573282090000026003000003717
в АТ «АБ «Південний».