

Кран-маніпулятор СОМЕТ ХС 380 К

Вантажопідйомність: 1 т.

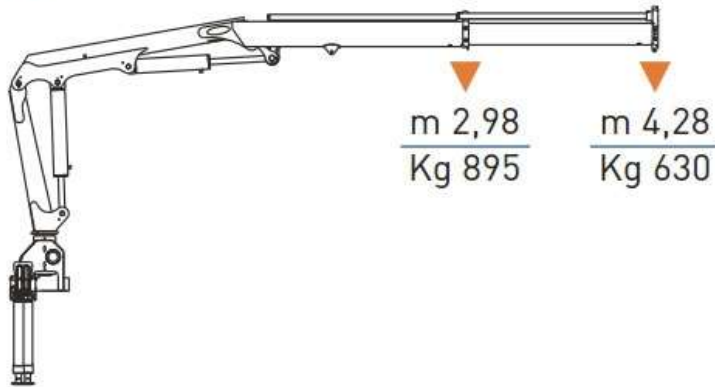
Максимальна довжина стріли: 4,3 м.

Опис : Крано-маніпуляторні установки Кошет випускаються з вантажним моментом від 2,2 т/м до 34,3 т/м, горизонтальний виліт стріли 2,98-17,91 м. вантажопідйомність у діапазоні 0,66-11,2 т.

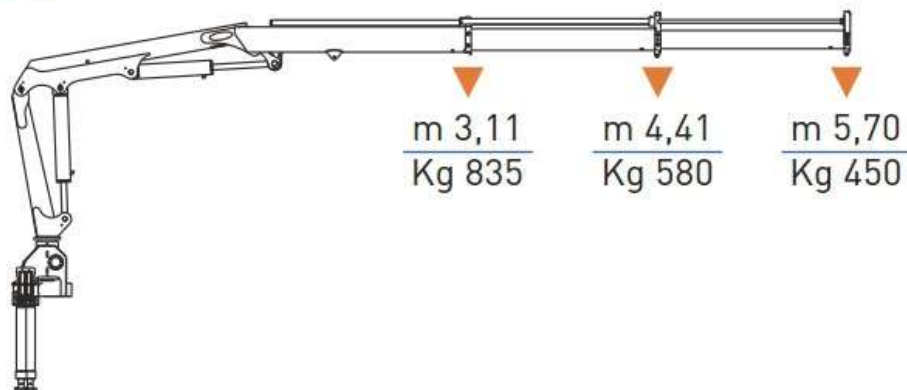


Креслення крана-маніпулятора СОМЕТ ХС 380 К

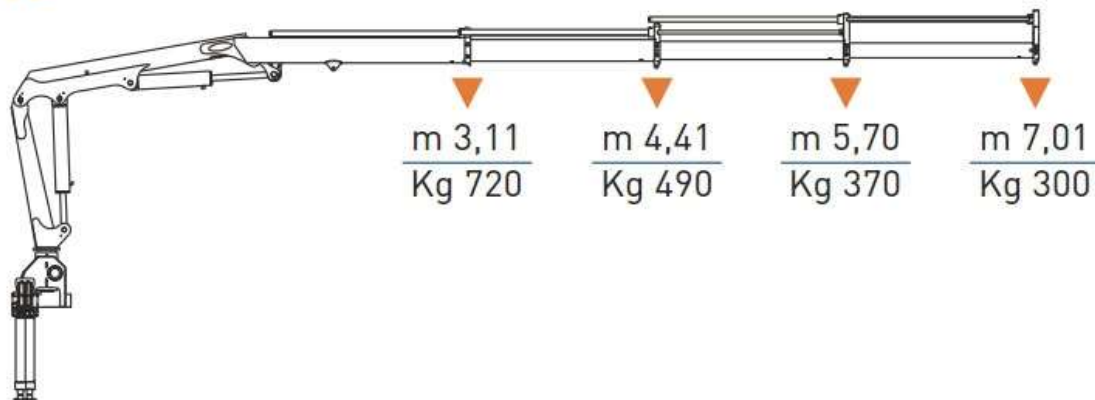
A1 K



A2 K



A3 K



Особливості крана-маніпулятора СОМЕТ ХС 380 К

- **Висока вантажопідйомність:** Робота з важкими вантажами збільшує продуктивність і економить час.
- **Універсальність:** Конфігурація із кількістю секцій стріли дозволяє адаптувати маніпулятор до різноманітних завдань.
- **Компактність:** Зручне транспортування та можливість роботи в обмеженому просторі.
- **Надійність:** Виготовлений із високоякісних матеріалів, що забезпечує довговічність і стійкість до навантажень.
- **Безпека:** Оснащений сучасними системами запобігання перевантаженню, що гарантує безпечну експлуатацію.
- **Ефективність:** Плавна робота стріли та система управління дозволяють максимально точно виконувати завдання.

Опис крана-маніпулятора СОМЕТ ХС 380 К

Серія СОМЕТ ХС 380 К представлена 3 моделями з кількістю секцій 2/3/4, призначених для операцій з тах вагою 0,895 т. Вага КМУ СОМЕТ ХС 380 К 400-470 кг. Кран-маніпулятор **СОМЕТ ХС 380 К** – це сучасна модель, створена для виконання складних завдань з вантажно-розвантажувальних робіт і монтажу в умовах високих вимог до продуктивності та точності. Цей маніпулятор поєднує в собі потужність, універсальність і інноваційні технології, що робить його ідеальним вибором для використання в різних галузях.

Модель **СОМЕТ ХС 380 К** відрізняється поліпшеними характеристиками для роботи в складних умовах, зокрема підвищеною довговічністю конструкції та розширеними можливостями налаштування під потреби замовника.

Кран-маніпулятор **СОМЕТ ХС 380 К** – це надійне, потужне та адаптивне рішення для широкого спектра завдань. Його технічні можливості, продуктивність і зручність використання роблять його незамінним помічником у багатьох галузях.

Застосовується

- 1.Будівництво:** Використовується для транспортування будівельних матеріалів, монтажу опор і металоконструкцій.
- 2.Сільське господарство:** Підходить для роботи з обладнанням, технікою, зерном і кормами.
- 3.Лісове господарство:** Застосовується для заготівлі деревини та транспортування важких колод.
- 4.Промисловість:** Використовується для переміщення важкого обладнання та механізмів.

5. Автомобільна евакуація: Служить незамінним інструментом у службах технічної допомоги на дорогах.

6. Ландшафтний дизайн: Ідеальний для встановлення великих декоративних елементів і облагородження територій.

Додаткові фото крана-маніпулятора СОМЕТ ХС 380 К



Контактний телефон:
+38(097) 746-67-04
+38(099) 632-13-31
+38(044) 232-02-98

Адреса: Україна, 04060, м. Київ,
вул. Ризька, буд. 73-г, офіс 7
E-mail: tovkst@gmail.com
Website: kievspecteh.com

Код ЄДРПОУ 42623361.
IBAN UA573282090000026003000003717
в АТ «АБ «Південний».



Контактний телефон:
+38(097) 746-67-04
+38(099) 632-13-31
+38(044) 232-02-98

Адреса: Україна, 04060, м. Київ,
вул. Ризька, буд. 73-г, офіс 7
E-mail: tovkst@gmail.com
Website: kievspecteh.com

Код ЄДРПОУ 42623361.
IBAN UA573282090000026003000003717
в АТ «АБ «Південний».

Технічні характеристики крана-маніпулятора СОМЕТ ХС 380 К

Модель	Вантажний момент	В/п на мін. вильоті стріли	В/п на макс. вильоті стріли	Макс. висота підйому	Вага КМУ	К-сть секцій
ХС 380 А1 К	2,7 тм	895 кг (2,98 м)	630 кг (4,28 м)	7 м	400 кг	2 шт.
ХС 380 А2 К	2,6 тм	835 кг (3,11 м)	450 кг (5,7 м)	8,3 м	435 кг	3 шт.
ХС 380 А3 К	2,2 тм	720 кг (3,11 м)	300 кг (7,01 м)	9,8 м	470 кг	4 шт.

НАШІ КЛІЄНТИ



Агроіндустріальний
Холдінг МХП



Onuf group



McDonald's



Ikea



Sandora



Кондитерська
фабрика «Рошен»



Збройні сили
України



Служба безпеки
України



Генеральна
прокуратура
України



Управління
державної охорони
України



Національна
гвардія України



ТОВ «Метінвест
холдінг»



Національна
гвардія України



ПриватБанк
АТ «ПАТ Приват
банк»



Окко



Укрнафта



Києво-Печерська
Лавра



Епіцентр



FOZZY



МегаМаркет



АТБ



Галичина



Карпатська
Джерельна



КМДА



Київпастрас



ASMAP



Київмедспектрас



RUDOMAIN



ЕРІДОН ТЕХ



ТОВ
Укравтозапчастина



Автоцентр KIA
Корея Моторс



Телеканал СТБ



Посольство
Швейцарії в Україні



Посольство Швеції



Dyczerhoff



КУК



Київський
політехнічний
інститут ім.
Скворського



ХНУ ім. Кузевиці



Національний інститут
ССХІ ім. М. М. АМОСОВА



Інститут
Гідромеханіки



Інститут Освітньої
Аналітики

Контактний телефон:
+38(097) 746-67-04
+38(099) 632-13-31
+38(044) 232-02-98

Адреса: Україна, 04060, м. Київ,
вул. Ризька, буд. 73-г, офіс 7
E-mail: tovkst@gmail.com
Website: kievspecteh.com

Код ЄДРПОУ 42623361.
IBAN UA573282090000026003000003717
в АТ «АБ «Південний».