

## Кран-маніпулятор СОМЕТ ХС 330

**Вантажопідйомність: 1 т.**

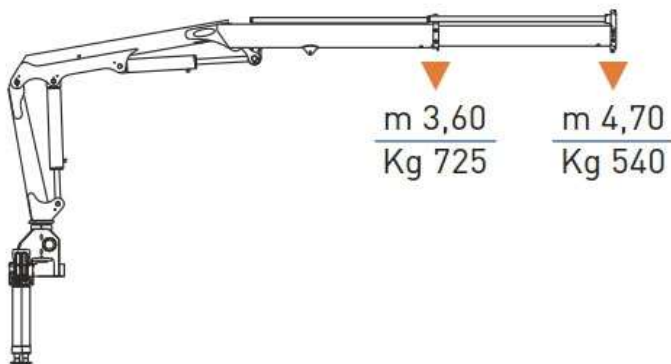
**Максимальна довжина стріли: 7,4 м.**

**Опис :** Крано-маніпуляторні установки Кошет випускаються з вантажним моментом від 2,2 т/м до 34,3 т/м, горизонтальним вильотом стріли 2,98-17,91 м. Вантажопідйомність у діапазоні 0,66-11,2 т.

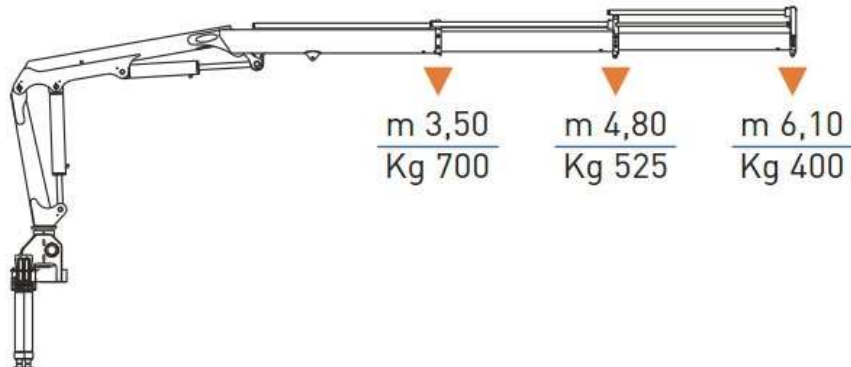


## Креслення крана-маніпулятора СОМЕТ ХС 330

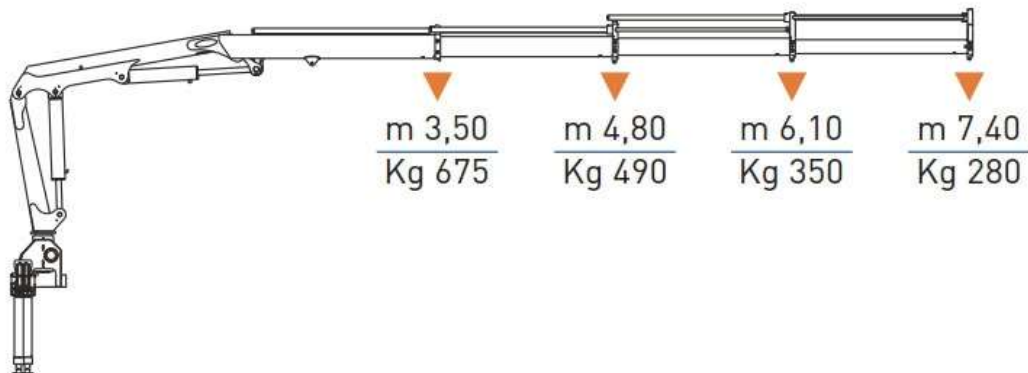
**A1**

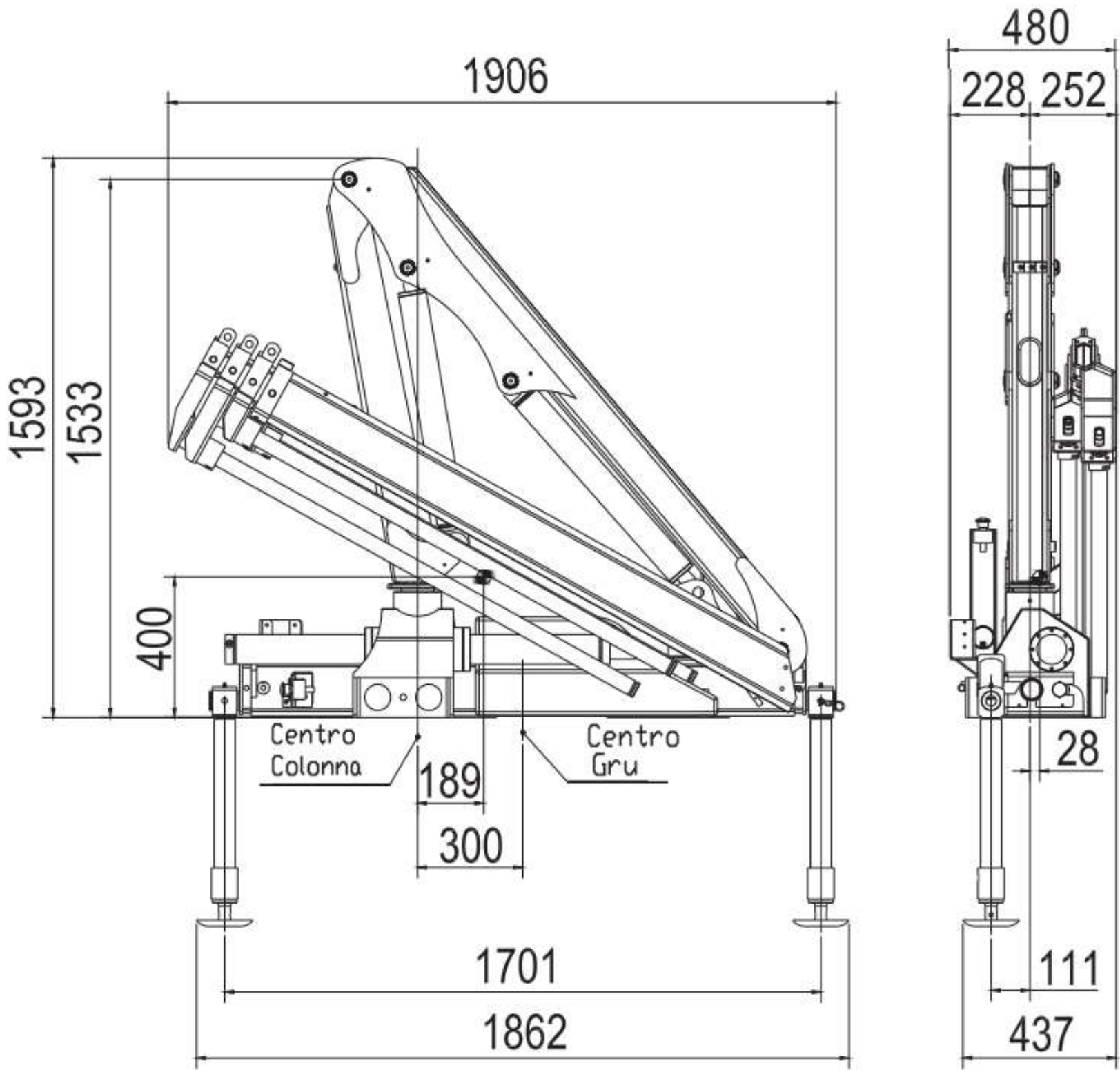


**A2**



**A3**

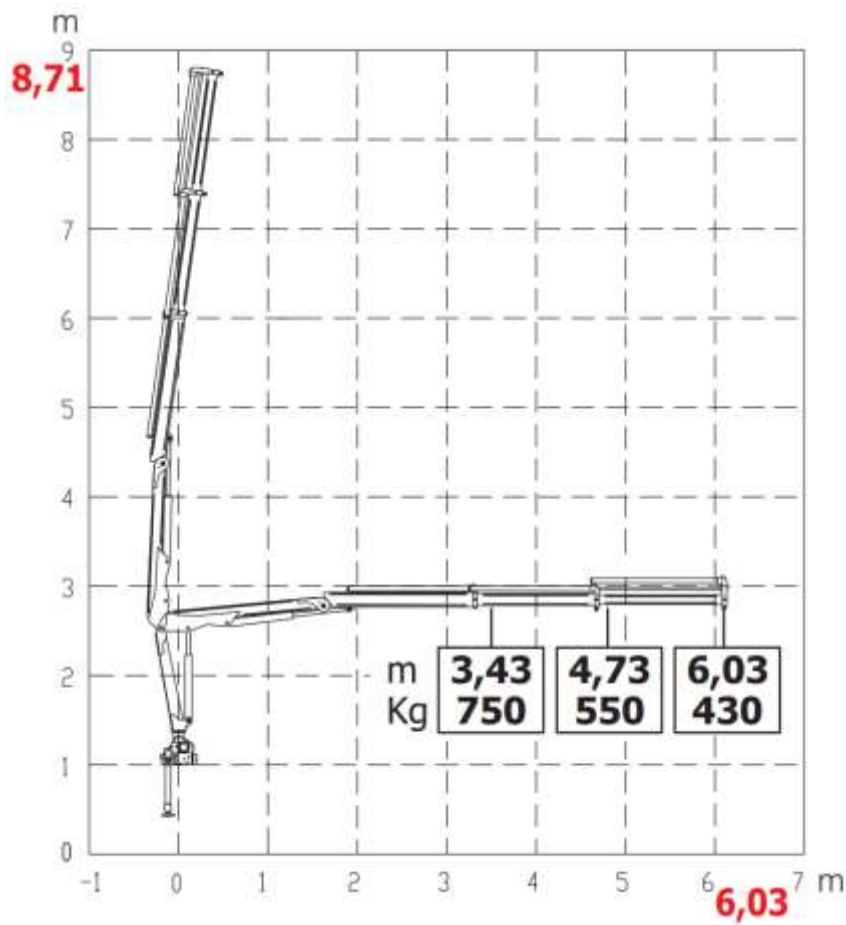
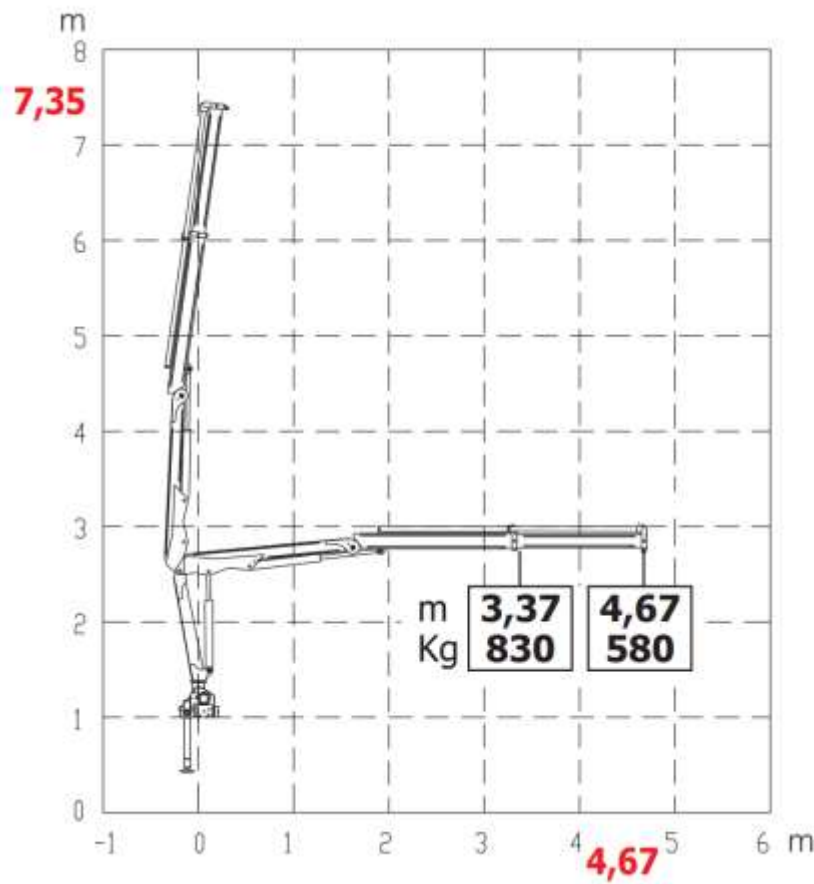




Контактний телефон:  
+38(097) 746-67-04  
+38(099) 632-13-31  
+38(044) 232-02-98

Адреса: Україна, 04060, м. Київ,  
вул. Ризька, буд. 73-г, офіс 7  
E-mail: [tovkst@gmail.com](mailto:tovkst@gmail.com)  
Website: [kievspecteh.com](http://kievspecteh.com)

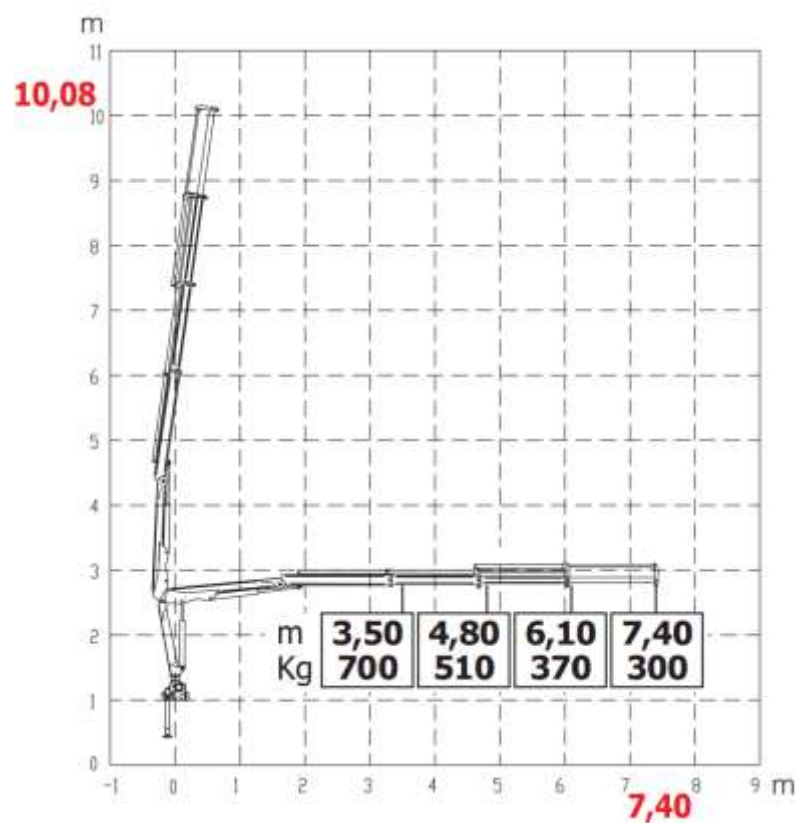
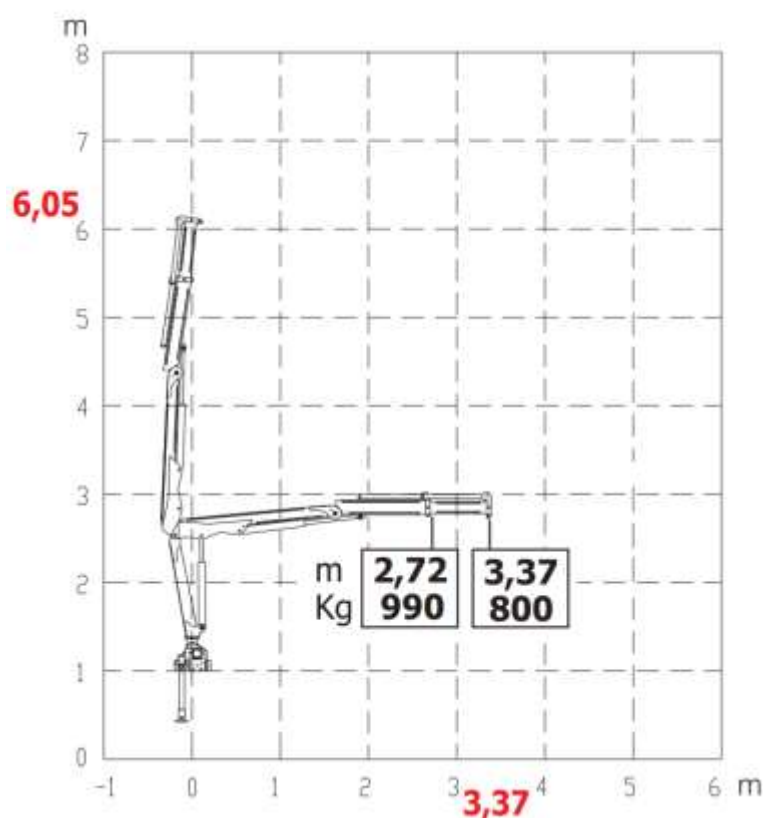
Код ЄДРПОУ 42623361.  
IBAN UA573282090000026003000003717  
в АТ «АБ «Південний».



Контактний телефон:  
+38(097) 746-67-04  
+38(099) 632-13-31  
+38(044) 232-02-98

Адреса: Україна, 04060, м. Київ,  
вул. Ризька, буд. 73-г, офіс 7  
E-mail: [tovkst@gmail.com](mailto:tovkst@gmail.com)  
Website: [kievspecteh.com](http://kievspecteh.com)

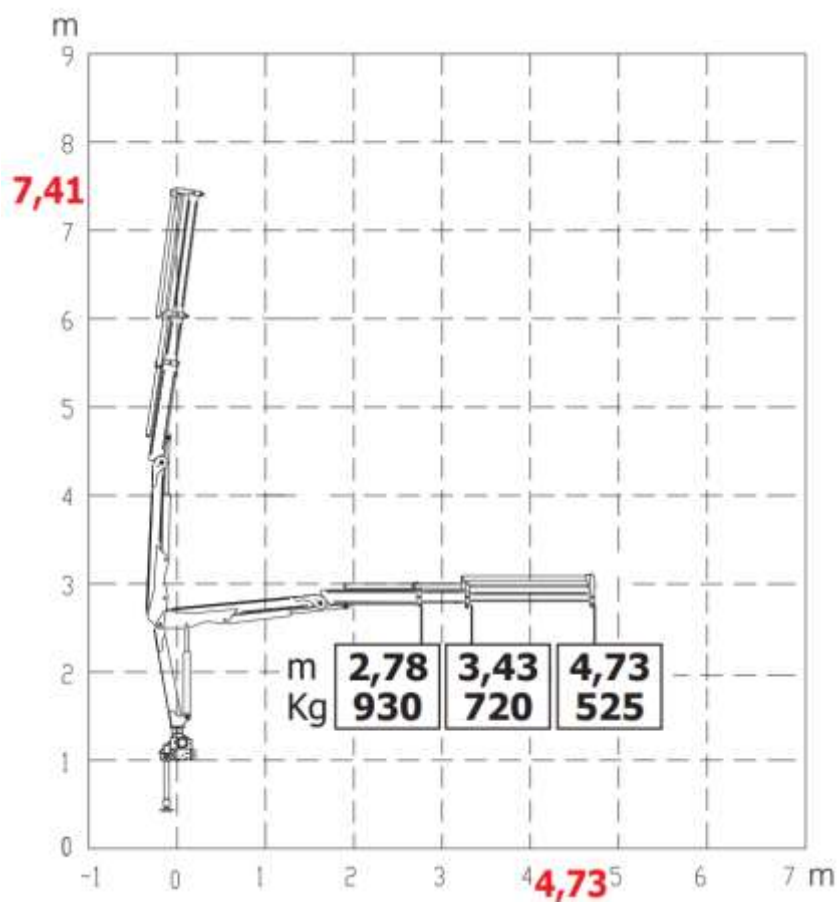
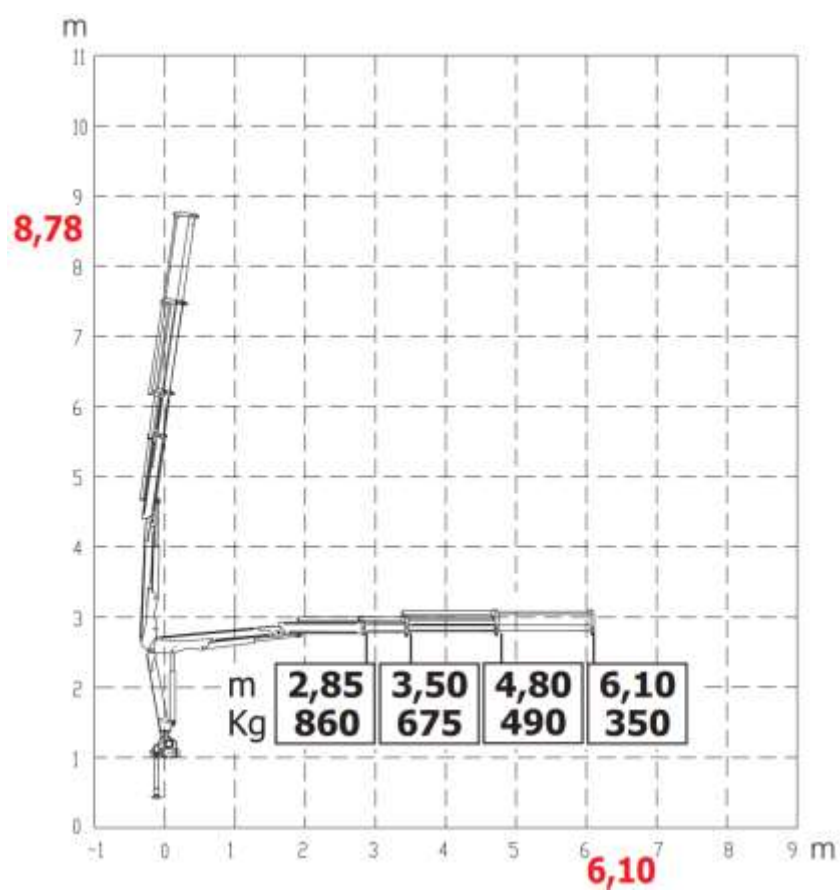
Код ЄДРПОУ 42623361.  
IBAN UA573282090000026003000003717  
в АТ «АБ «Південний».



Контактний телефон:  
+38(097) 746-67-04  
+38(099) 632-13-31  
+38(044) 232-02-98

Адреса: Україна, 04060, м. Київ,  
вул. Ризька, буд. 73-г, офіс 7  
E-mail: [tovkst@gmail.com](mailto:tovkst@gmail.com)  
Website: [kievspecteh.com](http://kievspecteh.com)

Код ЄДРПОУ 42623361.  
IBAN UA573282090000026003000003717  
в АТ «АБ «Південний».



Контактний телефон:  
+38(097) 746-67-04  
+38(099) 632-13-31  
+38(044) 232-02-98

Адреса: Україна, 04060, м. Київ,  
вул. Ризька, буд. 73-г, офіс 7  
E-mail: [tovkst@gmail.com](mailto:tovkst@gmail.com)  
Website: [kievspecteh.com](http://kievspecteh.com)

Код ЄДРПОУ 42623361.  
IBAN UA573282090000026003000003717  
в АТ «АБ «Південний».

## Особливості крана-маніпулятора СОМЕТ ХС 330

- **Вантажопідйомність:** До 0,725 т, що робить його ідеальним для роботи з легкими і середніми вантажами.
- **Радіус дії:** До 8 метрів, залежно від моделі, дозволяє ефективно виконувати завдання навіть у складних умовах.
- **Кількість секцій стріли:** Доступні моделі з 2, 3 або 4 секціями для різних типів робіт.
- **Монтаж:** Легко інтегрується на широкий спектр вантажних шасі.
- **Система управління:** Електрогідравлічне управління для максимальної точності і комфорту оператора.
- **Компактність:** Зручне транспортування і зберігання завдяки складній конструкції стріли.
- **Надійність:** Використання високоякісних матеріалів і сучасних технологій гарантує тривалий термін експлуатації.
- **Багатофункціональність:** Підходить для роботи в різних галузях.
- **Безпека:** Оснащений системою захисту від перевантажень для безпечної експлуатації.

## Опис крана-маніпулятора СОМЕТ ХС 330

Серія СОМЕТ ХС 330 представлена 3 моделями з кількістю секцій 2/3/4, призначених для операцій з тах вагою в 0,725 т. Вага КМУ 385-450 кг.

Кран-маніпулятор **СОМЕТ ХС 330** – це універсальний і потужний гідравлічний пристрій, розроблений для широкого спектра вантажно-розвантажувальних і монтажних робіт. Завдяки високій продуктивності, надійності та компактним розмірам, цей кран-маніпулятор ідеально підходить для використання як у міських умовах, так і на будівельних майданчиках чи у важкодоступних місцевостях.

Серія **СОМЕТ ХС 330** представлена трьома моделями з кількістю секцій 2, 3 або 4, що забезпечує гнучкість у виборі обладнання відповідно до конкретних завдань. При цьому максимальна вантажопідйомність складає **0,725 тонни**, а вага самого крана-маніпулятора варіюється від **385 до 450 кг**, залежно від конфігурації.

### Застосовується

- На будівництвах різного масштабу;
- Під час доставки великогабаритних вантажів з торгових точок;
- Під час сільськогосподарських робіт;
- На лісоповалі;
- При ландшафтному моделюванні;
- У службах евакуації автомобілів;

Кран-маніпулятор **СОМЕТ ХС 330** – це оптимальне рішення для завдань, що вимагають поєднання маневреності, універсальності та надійності. Його технічні параметри та широкий спектр застосування роблять його незамінним помічником у різних сферах.



Додаткові фото крана-маніпулятора СОМЕТ ХС 330



Контактний телефон:  
+38(097) 746-67-04  
+38(099) 632-13-31  
+38(044) 232-02-98

Адреса: Україна, 04060, м. Київ,  
вул. Ризька, буд. 73-г, офіс 7  
E-mail: [tovkst@gmail.com](mailto:tovkst@gmail.com)  
Website: [kievspecteh.com](http://kievspecteh.com)

Код ЄДРПОУ 42623361.  
IBAN UA573282090000026003000003717  
в АТ «АБ «Південний».

## Технічні характеристики крана-маніпулятора СОМЕТ ХС 330

Модель	Вантажний момент	В/п на мін. вильоті стріли	В/п на макс. вильоті стріли	Макс. висота підйому	Вага КМУ	К-сть секцій
ХС 330 А1	2,7 тм	725 кг (3,6 м)	540 кг (4,7 м)	7,35 м	385 кг	2 шт.
ХС 330 А2	2,5 тм	700 кг (3,5 м)	400 кг (6,1 м)	8,71 м	420 кг	3 шт.
ХС 330 А3	2,35 тм	675 кг (3,5 м)	280 кг (7,4 м)	10,08 м	450 кг	4 шт.

## НАШІ КЛІЄНТИ



Агроіндустріальний  
Холдинг МХП



Onuf group



McDonald's



Ikea



Sandora



Кондитерська  
фабрика «Рошен»



Збройні сили  
України



Служба безпеки  
України



Генеральна  
прокуратура  
України



Управління  
державної охорони  
України



Національна  
гвардія України



ТОВ «Метінвест  
холдинг»



Національна  
гвардія України



ПриватБанк  
АТ «ПАТ Приват  
банк»



Окко



Укрнафта



Києво-Печерська  
Лавра



Епіцентр



FOZZY



МегаМаркет



АТБ



Галичина



Карпатська  
Джерельна



КМДА



Київпастрас



ASMAP



Київмедспектрас



RUDOMAIN



ЕРІДОН ТЕХ



ТОВ  
Укравтозапчастина



Автоцентр KIA  
Корея Моторс



Телеканал СТБ



Посольство  
Швейцарії в Україні



Посольство Швеції



Dyczerhoff



КУК



Київський  
політехнічний  
інститут ім.  
Сікорського



ХНЗУ ім. Кузеця



Національний інститут  
ССХІ ім. М. М. АМОСОВА



Інститут  
Гідромеханіки



Інститут Освітньої  
Аналітики

Контактний телефон:  
+38(097) 746-67-04  
+38(099) 632-13-31  
+38(044) 232-02-98

Адреса: Україна, 04060, м. Київ,  
вул. Ризька, буд. 73-г, офіс 7  
E-mail: [tovkst@gmail.com](mailto:tovkst@gmail.com)  
Website: [kievspecteh.com](http://kievspecteh.com)

Код ЄДРПОУ 42623361.  
IBAN UA573282090000026003000003717  
в АТ «АБ «Південний».