

ТОВ «КИЇВ-СПЕЦТЕХ»

01054, вул. Ярославів Вал, буд. 13/1, м. Київ, Україна

Код ЄДРПОУ 42623361. IBAN UA573282090000026003000003717 в АТ «АБ «Південний».

Тел. +38(097) 746-67-04, +38(044) 232-02-98, +38(099) 632-13-31

Комерційна пропозиція Машина комбінована дорожня МКД -90 бази IVECO



Комплектність:

- **відвал;**
- **піскорозкидач;**
- **щітка;**
- **поливомийне обладнання.**

- ✓ доставка
- ✓ монтаж
- ✓ документальне переобладнання в сервісному центрі під ключ
- ✓ гарантійний сервіс
- ✓ після гарантійний сервіс
- ✓ кредит
- ✓ лізинг

Основне призначення:

Комбінована дорожня машина МКД-90 представляє собою автомобіль-самоскид IVECO, укомплектований спеціальним обладнанням МКД-90, до складу якого розкидач інертних матеріалів і антижелезних реагентів, сніговий відвал. Спеціальне обладнання легко монтується і демонтується, його склад дозволяє використовувати автомобіль цілий рік.

Контактний телефон

Тел. +38(097) 746-67-04 – Олексій Володимирович

Тел. +38(099) 632-13-31 – Viber, WhatsApp

Тел. +38(044) 232-02-98

E-mail: tovkst@gmail.com

Web: kievspecteh.com

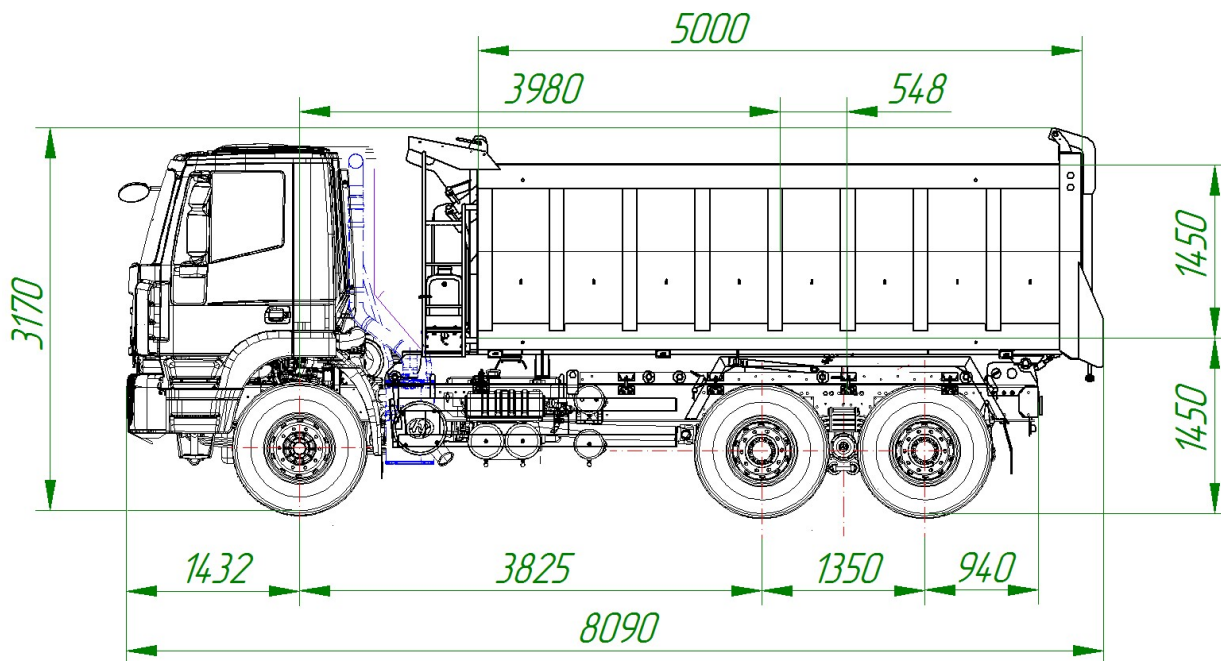
ТОВ «КИЇВ-СПЕЦТЕХ»

01054, вул. Ярославів Вал, буд. 13/1, м. Київ, Україна

Код ЄДРПОУ 42623361. IBAN UA573282090000026003000003717 в АТ «АБ «Південний».

Тел. +38(097) 746-67-04, +38(044) 232-02-98, +38(099) 632-13-31

Технічні характеристики самоскиду IVECO



БАЗОВІ ПАРАМЕТРИ	
Шасі транспортного засобу	Iveco 682 DC SC 330 G34 X
Габаритні розміри, мм	
Довжина, мм	8090
Ширина, мм	2550
Висота, мм	3170
База, мм	3825+1350
Вантажопідйомність, кг	19000
Маса снаряженого транспортного засобу, кг	14000
Повна маса транспортного засобу, кг	33000
- на передню вісь	7620
- на задній міст	25380
Самосвальна платформа:	
Об'єм, м ³	16
Внутрішні розміри платформи, мм	

Контактний телефон

Тел. +38(097) 746-67-04 – Олексій Володимирович

Тел. +38(099) 632-13-31 – Viber, WhatsApp

Тел. +38(044) 232-02-98

E-mail: tovkst@gmail.com

Web: kievspecteh.com

ТОВ «КИЇВ-СПЕЦТЕХ»

01054, вул. Ярославів Вал, буд. 13/1, м. Київ, Україна

Код ЄДРПОУ 42623361. IBAN UA573282090000026003000003717 в АТ «АБ «Південний».

Тел. +38(097) 746-67-04, +38(044) 232-02-98, +38(099) 632-13-31

Довжина	5000
Ширина	2272
Висота	1450

Снігоочисний відвал



Загальна ширина відвалу, мм.....3000

Висота відвалу, мм.....850

Ширина робочої зони, мм.....2700-3000

Робоча швидкість, км/год.....40

Кут повороту направо (наліво), град.....30

Маса відвалу, кг.....565

Матеріал лемеша.....гума, товщина 40 мм

Управління.....гідравлічне з кабіни

Відвал поворотний передній гідравлічний призначений для очищення дорожнього полотна від свіжого снігу. Використовується в міських умовах та за їх межами.

До складу обладнання входять: плита опорна; рама; відвал; гумовий леміш; захисний козирьок; гідроциліндр підйому/опускання відвалу; два гідроциліндра повороту відвалу. З допомогою універсальної монтажною плити, встановленої на передньому бампері автомобіля, відвал легко монтується. Управління поворотом відвала вправо-вліво, підйом-опускання здійснюється з кабіни водія.

Основні переваги: міцна конструкція; зручність в експлуатації; ефективне снігоочищення; управління з кабіни водія; забезпечує копіювання поверхні дорожнього полотна, матеріал з якого виготовлений відвал (високомолекулярний пластик) запобігає налипанню снігу.

Контактний телефон

Тел. +38(097) 746-67-04 – Олексій Володимирович

Тел. +38(099) 632-13-31 – Viber, WhatsApp

Тел. +38(044) 232-02-98

E-mail: tovkst@gmail.com

Web: kievspcteh.com

ТОВ «КИЇВ-СПЕЦТЕХ»

01054, вул. Ярославів Вал, буд. 13/1, м. Київ, Україна

Код ЄДРПОУ 42623361. IBAN UA573282090000026003000003717 в АТ «АБ «Південний».

Тел. +38(097) 746-67-04, +38(044) 232-02-98, +38(099) 632-13-31

Піскорозкидальне обладнання



Технічні характеристики:

1. Монтаж і демонтаж бункера в кузов самоскида здійснюється без застосування вантажопідійомних пристроїв і механізмів.

Контактний телефон

Тел. +38(097) 746-67-04 – Олексій Володимирович

Тел. +38(099) 632-13-31 – Viber, WhatsApp

Тел. +38(044) 232-02-98

E-mail: tovkst@gmail.com

Web: kievspecteh.com

ТОВ «КИЇВ-СПЕЦТЕХ»

01054, вул. Ярославів Вал, буд. 13/1, м. Київ, Україна

Код ЄДРПОУ 42623361. IBAN UA573282090000026003000003717 в АТ «АБ «Південний».

Тел. +38(097) 746-67-04, +38(044) 232-02-98, +38(099) 632-13-31

2. Електричний клапан аварійного скидання тиску у гідросистемі забезпечує збереження деталей привідних механізмів та вузлів, у випадку заклинювання їх сторонніми предметами.
3. Кузов підвищеної жорсткості, геометрія кузова виключає налипання протиожиледних сумішей на стінках кузова;
4. Привід транспортера – редуктор з гідромотором
5. Регулювання розкидаючого диска по висоті.



НАЙМЕНУВАННЯ ХАРАКТЕРИСТИК	ЗНАЧЕННЯ ПОКАЗНИКА	ОДИНИЦІ ВИМІРУ
Об'єм ємності	9	м.куб.
Максимальна ширина робочої зони	12	м
робоча швидкість	40	км/год
транспортна швидкість	60	км/год
Тип приводу	гідравлічний	

Обладнання щіточне



НАЙМЕНУВАННЯ ХАРАКТЕРИСТИК	ЗНАЧЕННЯ ПОКАЗНИКА
Ширина робочої зони	2300 мм
Діаметр щітки	550 мм
Частота обертання	300-400 об/хв
Допустимий знос щітки до діаметра	200 мм
Робоча швидкість	20 км/ГОД

Контактний телефон

Тел. +38(097) 746-67-04 – Олексій Володимирович

Тел. +38(099) 632-13-31 – Viber, WhatsApp

Тел. +38(044) 232-02-98

E-mail: tovkst@gmail.com

Web: kievspeteh.com

ТОВ «КИЇВ-СПЕЦТЕХ»

01054, вул. Ярославів Вал, буд. 13/1, м. Київ, Україна

Код ЄДРПОУ 42623361. ІВАН UA573282090000026003000003717 в АТ «АБ «Південний».

Тел. +38(097) 746-67-04, +38(044) 232-02-98, +38(099) 632-13-31

Транспортна швидкість	60 км/год
Робочий кут	30 град

Контактний телефон

Тел. +38(097) 746-67-04 – Олексій Володимирович

Тел. +38(099) 632-13-31 – Viber, WhatsApp

Тел. +38(044) 232-02-98

E-mail: tovkst@gmail.com

Web: kievspecteh.com