

Самоскидний кузов на шасі Volvo FM12



Кузов зерновоз “Магістральний” Даний тип самосвальних кузовів призначений для експлуатації в агрохолдинги, приватних господарствах, для перевезень зерна на короткі і довгі відстані. Кузов призначений для використання на авто без причепа і в складі автопоїзда.

Опис:

Volvo FM12 можна порівняти з конструктором, в якому до існуючої бази можна вибрати надбудову, необхідну для конкретних виробничих цілей. Фактор універсальності автомобіля заслуговує на найвищі оцінки. Автомобіль гарно продемонстрував себе у впровадженні транспорту для середньої і великої дальності, в доставці товарів, пов'язаних з важкими будівельними роботами, у галузі комунальних послуг, у промисловому та сільськогосподарському секторі та лісовій промисловості. На основі Volvo FM12 встановлюються різні типи самоскидних кузовів, прості та ізотермальні фургони, платформи для транспортування автомобілів, гідравлічних підйомників, бетонних змішувачів, танкерів, будівельного обладнання та багато іншого. Надійна і сильна рама також дозволяє встановити необхідне обладнання в різних комбінаціях. Автомобіль використовується як самостійно, так і як частина дорожніх поїздів з напівприймачами та причепами.

Контактний телефон:
+38(097) 746-67-04
+38(099) 632-13-31
+38(044) 232-02-98

Адреса: Україна, 04060, м. Київ,
вул. Ризька, буд. 73-г, офіс 7
E-mail: tovkst@gmail.com
Website: kievspecteh.com

Код ЄДРПОУ 42623361.
IBAN UA573282090000026003000003717
в АТ «АБ «Південний».

Модифікації

Багатофункціональність Volvo FM12 визначає багато модифікацій та наборів машини. Діапазон шасі має багато варіантів з формулами колеса від 4x2 до 8x4, різних кадрів, пружин та пневматичних підвісок, коробки передач та мости, електростанції та кабіни. З точки зору комфорту, вантажівки FM Series практично не відрізняються від старих "колег".

Відкривання бортів:

Задній борт – під зерно і палети.

Правий борт – під зерно і палети.

Лівий борт – глухий.

Можливість перевезення в кузові Європалети габарит:

800x1200x145; 1000x1200x145.

Фото:

Вивантаження відбувається за допомогою перекидання:



Контактний телефон:
+38(097) 746-67-04
+38(099) 632-13-31
+38(044) 232-02-98

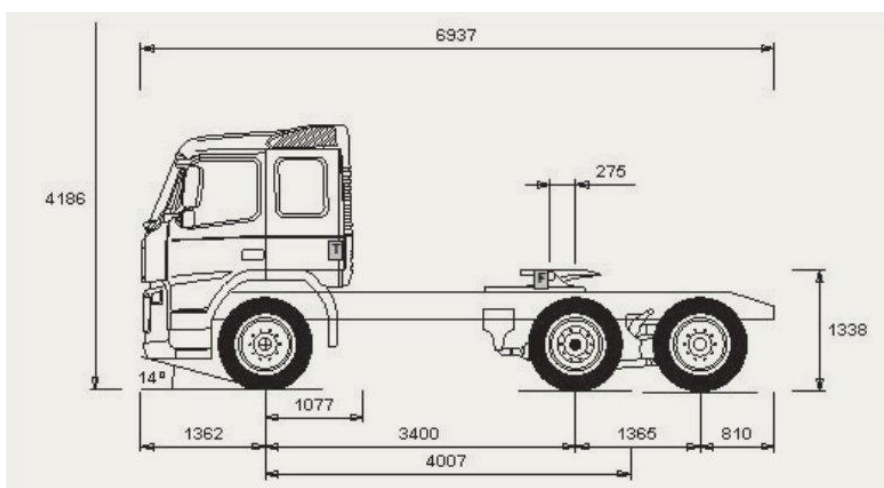
Адреса: Україна, 04060, м. Київ,
вул. Ризька, буд. 73-г, офіс 7
E-mail: tovkst@gmail.com
Website: kievspecteh.com

Код ЄДРПОУ 42623361.
IBAN UA573282090000026003000003717
в АТ «АБ «Південний».

Загальні фото:



Креслення:



Контактний телефон:
+38(097) 746-67-04
+38(099) 632-13-31
+38(044) 232-02-98

Адреса: Україна, 04060, м. Київ,
вул. Ризька, буд. 73-г, офіс 7
E-mail: tovkst@gmail.com
Website: kievspecteh.com

Код ЄДРПОУ 42623361.
IBAN UA573282090000026003000003717
в АТ «АБ «Південний».

Технічні характеристики

Технічні характеристики шасі

Показник	Значення
Вид транспорту	сідельні тягачі
Марка	Volvo
Модель	FM
Серія	FM12
Модифікація	D12C420/6x4
Висота тягача	2931 мм
Довжина тягача	9400 мм
Кількість передач	14
Колісна база	4300 мм
Кількість циліндрів	6
Крутний момент	2000 Нм
Крутний момент при оборотах	1050-1450 хв1
Модель двигуна	D12C420
Модель коробки передач	VT2014
Потужність	420 к.с.
Потужність двигуна при оборотах	1500-1800 хв-1
Навантаження на задню вісь	21 000 кг
Навантаження на передню вісь	7 000 кг
Об'єм двигуна	12.1 см3
Об'єм паливного баку	310 л.
Повна маса автомобіля	28 100 кг
Повна маса автопоїзда	65 000 кг
Колісна формула	6x4
Розташування циліндрів	рядне
Споряджена маса авто	7 930 кг
Тип задньої підвіски	пневматична
Тип кабіни	2-місна із двома місцями для сну
Тип коробки передач	механічна

Контактний телефон:
+38(097) 746-67-04
+38(099) 632-13-31
+38(044) 232-02-98

Адреса: Україна, 04060, м. Київ,
вул. Ризька, буд. 73-г, офіс 7
E-mail: tovkst@gmail.com
Website: kievspecteh.com

Код ЄДРПОУ 42623361.
IBAN UA573282090000026003000003717
в АТ «АБ «Південний».

Тип передньої підвіски	ресорна
Паливо	Дизельне пальне
Шини та їх розмір	385/65R22.5
Ширина тягача	2467 мм
Екологічний стандарт	Євро-5
Вантажопідйомність	18 000 кг

Технічні характеристики кузова:

Габарит кузова:	6,9x2,6x1,9
Об'єм	33 м.куб.
Перекидання:	тільки на праву сторону

Контактний телефон:
+38(097) 746-67-04
+38(099) 632-13-31
+38(044) 232-02-98

Адреса: **Україна, 04060, м. Київ,**
вул. Ризька, буд. 73-г, офіс 7
E-mail: **tovkst@gmail.com**
Website: **kievspcteh.com**

Код ЄДРПОУ 42623361.
IBAN UA573282090000026003000003717
в АТ «АБ «Південний».

НАШІ КЛІЄНТИ



Агроіндустріальний
Холдінг МХП



Onur group



McDonald's



Ikea



Sandora



Кондитерська
фабрика «Рошен»



ТОВ «Метінвест
холдінг»



Національна
гвардія України



АТ «ПАТ Приват
банк»



Окко



Укрнафта



Києво-Печерська
Лавра



Епіцентр



FOZZY



МегаМаркет



АТБ



Галичина



Карпатська
Джерельна



КМДА



Київпастрас



ASMAP



Київмедспецтранс



RUDOMAIN



ЕРІДОН ТЕХ



ТОВ
Укравтозапчастина



Автоцентр KIA
Корея Моторс



Телеканал СТБ



Посольство
Швейцарії в Україні



Посольство Швеції



Duckerhoff



КУК



Київський
політехнічний
інститут ім.
Сікорського



ХНЗУ ім. Кузеця



Національний інститут
ССХІ ім. М. М. АМОСОВА



Інститут
Гідромеханіки



Інститут Освітньої
Аналітики

Контактний телефон:
+38(097) 746-67-04
+38(099) 632-13-31
+38(044) 232-02-98

Адреса: Україна, 04060, м. Київ,
вул. Ризька, буд. 73-г, офіс 7
E-mail: tovkst@gmail.com
Website: kievspecteh.com

Код ЄДРПОУ 42623361.
IBAN UA573282090000026003000003717
в АТ «АБ «Південний».