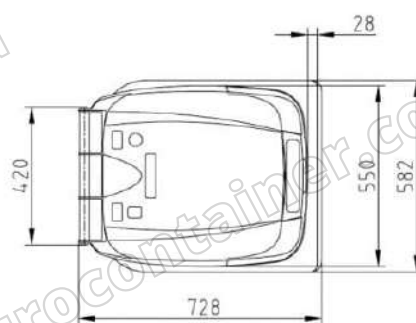
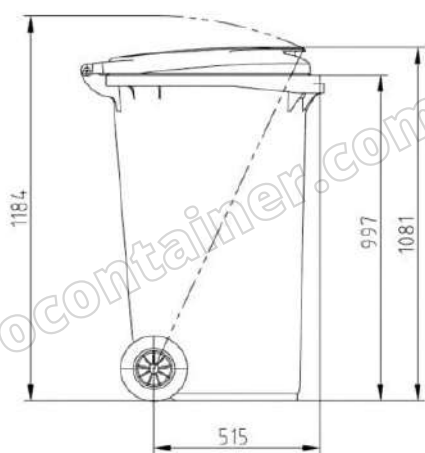




## ЄВРОКОНТЕЙНЕР ПЛАСТИКОВИЙ SULO EN-840-1/240 Л СИНІЙ



Контактний телефон:  
**+38(097) 746-67-04**  
**+38(099) 632-13-31**  
**+38(044) 232-02-98**

Адреса: **Вул. Ризька, Буд. 73-Г,(Офіс) 7**  
**буд. 13/1, м. Київ, Україна**  
E-mail: [eurocontainerua@gmail.com](mailto:eurocontainerua@gmail.com)  
Website: [eurocontainer.com.ua](http://eurocontainer.com.ua)

Код ЄДРПОУ 44082805.  
П/р UA953282090000026008000016055  
в АТ «АБ «Південний»



## ДЕТАЛЬНІ СВІТЛИНИ



Контактний телефон:  
**+38(097) 746-67-04**  
**+38(099) 632-13-31**  
**+38(044) 232-02-98**

Адреса: **Вул. Ризька, Буд. 73-Г,(Офіс) 7**  
**буд. 13/1, м. Київ, Україна**  
E-mail: [eurocontainerua@gmail.com](mailto:eurocontainerua@gmail.com)  
Website: [eurocontainer.com.ua](http://eurocontainer.com.ua)

Код ЄДРПОУ 44082805.  
П/р UA95328209000026008000016055  
в АТ «АБ «Південний»



## ХАРАКТЕРИСТИКИ

|                              |   |
|------------------------------|---|
| Об'єм                        | 240 л   |
| Колір                        | Синій   |
| Країна реєстрації бренда     | Німеччина   |
| Країна-виробник              | Німеччина   |
| Гарантія                     | 12 місяців  |
| Матеріал                     | Поліетилен  |
| Призначення                  | Для ТПВ   |
| Тип                          | Контейнер   |
| Конструкція                  | Для роздільного збирання<br>З пласкою кришкою<br>На колесах |
| Довжина                      | 728 мм  |
| Ширина                       | 582 мм  |
| Висота                       | 1184 мм   |
| Вага                         | 14 кг   |
| Максимальне навантаження, кг | 110   |
| Кришка                       | Відкидна  |

Контактний телефон:  
**+38(097) 746-67-04**  
**+38(099) 632-13-31**  
**+38(044) 232-02-98**

Адреса: **Вул. Ризька, Буд. 73-Г,(Офіс) 7**  
**буд. 13/1, м. Київ, Україна**  
E-mail: [eurocontainerua@gmail.com](mailto:eurocontainerua@gmail.com)  
Website: [eurocontainer.com.ua](http://eurocontainer.com.ua)

Код ЄДРПОУ 44082805.  
П/р UA953282090000026008000016055  
в АТ «АБ «Південний»





## ОПИС

Контейнер (бак для сміття) ТМ «SULO» з корисним об'ємом 240 літрів, призначений для тимчасового зберігання твердих побутових відходів. Корпус - поліетилен високої щільності, виготовлений методом лиття під тиском, стійкий до ультрафіолетових променів, низьких і високих атмосферних температур, а також хімічних та біологічних впливів, посилений ребрами жорсткості. Кришка легко відкривається і міцно зафіксована на двох шарнірах, перешкоджає розсипу відходів, оснащена ручками для зручності експлуатації. Контейнер обладнаний двома колесами діаметром 200 мм.

Контейнер відповідає нормам EN 840-1.

Контейнери використовуються комунальними, державними, приватними підприємствами, приватними особами для збору ТПВ (твердих побутових відходів) та промислових відходів в обласних центрах, містах, селах, ОТГ. Контейнери пристосовані для сміттєвозів із механічним заднім та механічним боковим завантаженням на всіх шасі: MERCEDES BENZ, VOLVO, SCANIA, MAN, DAF, FORD, FOTON, IVECO, МАЗ, КАМАЗ, КраЗ, ГАЗ.

Габаритні розміри та захват на даних контейнерах є стандартним універсальним, який підходить до всіх виробників навісного сміттєвозного обладнання.

## ПЕРЕВАГИ

- ✓ Дешевший, ніж металевий контейнер;
- ✓ Посилена конструкція місця захоплення гребінкою;
- ✓ Екологічність - при виготовленні використовуються безпечні матеріали, які не завдають шкоди навколишньому середовищу в будь-яких умовах експлуатації;
- ✓ Міцність і довговічність – будь-який євроконтейнер для сміття виробляється з дотриманням технології, присутні потовщені стінки, ребра жорсткості;
- ✓ Стійкість до хімічних реакцій-властивості матеріалу, поверхні виключають будь-які пошкодження через взаємодію з активними речовинами;
- ✓ Опірність зовнішнім впливам-ультрафіолетове випромінювання, сильний мороз або випадкові механічні контакти не зможуть пошкодити ємності;
- ✓ Зручність експлуатації та обслуговування – конструкція дозволяє легко спустошувати баки і контейнери, а різні доповнення спрощують повсякденне поводження з ними;
- ✓ Вага в 2,5 рази менша, ніж у металевого контейнера.

Контактний телефон:  
**+38(097) 746-67-04**  
**+38(099) 632-13-31**  
**+38(044) 232-02-98**

Адреса: **Вул. Ризька, Буд. 73-Г,(Офіс) 7**  
**буд. 13/1, м. Київ, Україна**  
E-mail: **eurocontainerua@gmail.com**  
Website: **eurocontainer.com.ua**

Код ЄДРПОУ 44082805.  
П/р UA953282090000026008000016055  
в АТ «АБ «Південний»

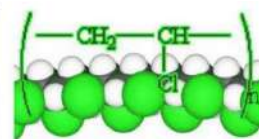
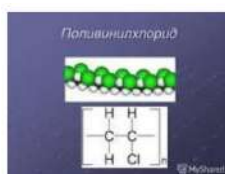


## СИРОВИНА

---



### Вигляд молекул ПВХ



### Полівінілхлорид



Полівінілхлорид або поліхлорвініл, поліхлорвінілова смола – безбарвна, прозора пластмаса, термопластичний полімер, продукт полімеризації хлорвінілу  $\text{CH}_2=\text{CHCl}$ . Щоб одержати з поліхлорвінілу м'який матеріал, його змішують з пластифікатором.

Формула:  $(\text{C}_2\text{H}_3\text{Cl})_n$

Молекулярна формула:  $(\text{C}_2\text{H}_3\text{Cl})_n$

Зовнішній вигляд: порошок білого кольору

Густина: 1,35-1,43 г/см<sup>3</sup>

Контактний телефон:  
**+38(097) 746-67-04**  
**+38(099) 632-13-31**  
**+38(044) 232-02-98**

Адреса: **Вул. Ризька, Буд. 73-Г,(Офіс) 7**  
**буд. 13/1, м. Київ, Україна**  
E-mail: [eurocontainerua@gmail.com](mailto:eurocontainerua@gmail.com)  
Website: [eurocontainer.com.ua](http://eurocontainer.com.ua)

Код ЄДРПОУ 44082805.  
П/р UA953282090000026008000016055  
в АТ «АБ «Південний»

---





## СЕРТИФІКАЦІЯ

### CERTIFICATE



On the basis of the contract on the use of the environmental label no. 30865 based on RAL-UZ 30a Edition 2016

**SULO Umwelttechnik GmbH**  
32051 Herford, Deutschland

is granted the right to use the Blue Angel Ecolabel shown below for the product:

SULO 4-wheel refuse containers, nominal volume 1100 L with flat lid and 1100 L domed lid from recycled PE, body and lid grey and the lid insert (BIB) depending on variant grey, green, brown, blue, red or yellow.

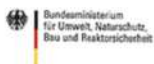
as a sign of special environmental friendliness



Bonn, 8 August 2017

*R. Volkmann*

Managing Director  
RAL gGmbH



### ZERTIFIKAT



37011

Hiermit wird bestätigt, dass der Abfall- und Wertstoffbehälter  
This is to confirm that the waste container / l'or la poubelle est certifié que le

**AWB 240 Liter**

**Rumpf-Werkzeug / body mould / carcasse: H 357120**  
**Deckel-Werkzeuge / lid moulds / couvercles: F 357085, H 357116**

**aus / made of / fait en: HDPE**

unter Verwendung zertifizierter Räder / provided that certified wheels are used / en utilisant des roues certifiées

- Bewitterungszeit muss durch den Hersteller noch belegt werden -  
- the weathering test still has to be proved by the manufacturer -  
- le fabricant doit encore apporter une preuve d'un contrôle de l'action des agents atmosphériques -

des Herstellers / of the manufacturer / du fabricant

**SULO Umwelttechnik GmbH**  
Bänder Straße 85  
32051 Herford  
DEUTSCHLAND / GERMANY / ALLEMAGNE

nach den Ergebnissen der Prüfberichte\* des akkreditierten Prüflabors und der regelmäßigen Überwachung  
in accordance with the results of the test reports\* issued by the accredited testing laboratory and the periodic third party inspection  
suivant les résultats de ses rapports\* d'essai du laboratoire d'essai accrédité et de l'inspection régulière

**SKZ - TeConA GmbH**  
Friedrich-Bergius-Ring 22  
97076 Würzburg  
DEUTSCHLAND / GERMANY / ALLEMAGNE

den Bestimmungen der Vorschrift an fahrbare Abfallsammelbehälter aus Kunststoff entspricht.  
des prescriptions pour mobile waste containers made of plastic according to / est conforme à la norme

**DIN EN 840-1: 2013-03 / DIN EN 840-5/-6: 2013-02**  
Deutsche Fassung / German version / Version allemande EN 840-1/-5/-6: 2012

Der Hersteller ist somit berechtigt, die Abfallbehälter mit dem Zeichen 'EN 840' zu kennzeichnen.  
Thus the manufacturer is authorized to mark the waste containers with the mark 'EN 840'.  
Le fabricant est ainsi autorisé à marquer les conteneurs à déchets par le signe 'EN 840'.

Das Zertifikat bestätigt die Normkonformität der in o. g. Berichten geprüften Produkte.  
The certificate approves conformance with the standard of products tested acc. to the reports mentioned above.  
Le certificat confirme que les produits essayés dans les rapports mentionnés ci-dessus sont conformes à la norme.

Erstausstellung / initial issue / première édition: 2011-11-29



Würzburg, 2014-05-13

*I. V. Kauer*  
Zertifizierungsgeselle  
certification body / organisme de certification

The original language of the certificate is German. In case of doubt, the German version is obligatory.  
L'original du certificat est en allemand. En cas de doute, l'allemand est impératif.

Контактний телефон:  
**+38(097) 746-67-04**  
**+38(099) 632-13-31**  
**+38(044) 232-02-98**

Адреса: **Вул. Ризька, Буд. 73-Г, (Офіс) 7**  
**буд. 13/1, м. Київ, Україна**  
E-mail: **eurocontainerua@gmail.com**  
Website: **eurocontainer.com.ua**

Код ЄДРПОУ 44082805.  
П/р UA953282090000026008000016055  
в АТ «АБ «Південний»



## СЕРТИФІКАЦІЯ

### Certificate

Standard: **ISO 14001:2015**  
 Certificate Registr. No.: **01 104 102736/02**

Certificate Holder: **SULO**  
**SULO Umwelttechnik GmbH**  
 Bunder Str. 95  
 32051 Herford  
 Germany

Scope: Design and manufacturing of plastic bins;  
 Sale and distribution of metal and plastic bins and  
 of identification and weighing systems for collection,  
 transport and treatment of waste; specific services  
 for bins, identification and weighing systems

Proof has been furnished by means of an audit that the  
 requirements of ISO 14001:2015 are met.

Validity: The certificate is valid in conjunction with the main certificate  
 from 2019-07-18 until 2022-07-17.

2019-06-13

*Kilian*  
 TÜV Rheinland Cert GmbH  
 Am Grauen Stein 31108 Köln

www.tuv.com



### COMPARISON EN 840 – RAL GZ 951/1

| Test no. | Type of testing  | EN 840   |          | RAL-GZ 951/1 |          |
|----------|--|----------|----------|--------------|----------|
|          |  | 2 wheels | 4 wheels | 2 wheels     | 4 wheels |
| 1        | Outer appearance and workmanship   | X        | X        | X            | X        |
| 2        | Dimensions (functional dimension)  | X        | X        | X*1          | X*1      |
| 3        | Position of chip not for RFID adaptor  |          |          | X            | X        |
| 4        | Test of stability of the RFID adaptor  |          |          | X            | X        |
| 5        | Weight   | X        | X        | X*2          | X*2      |
| 6        | Determination of volume  | X        | X        | X            | X        |
| 7        | Beeding of frontal member  | X        | X        | X*2          | X*2      |
| 8        | Ball drop test at t = -18°C  | X        | X        | X*2          | X*2      |
| 9        | Drop test at t = -18°C, 4 x 3m   |          |          | X            |          |
| 10       | Drop test at t = +23°C, 4 x 2,5m   |          |          |              | X        |
| 11       | Impact on wall / corner (inclined surface)   |          | X        |              | X        |
| 12       | Kerb driving / rolling test  |          | X        |              | X        |
| 13       | Kerb driving / falling test  | X        | X        | X*2          | X*2      |
| 14       | Handles / lifting test   | X        | X        | X            | X        |
| 15       | Stability  | X        | X        | X*2          | X*2      |
| 16       | Wheel test (Test of a circular proving ground)                                       | X        | X        | X*1          | X*1      |
| 17       | Brake test   | X        | X        |              |          |
| 18       | Tiltability (lifting test)   | X        | X        | X*1          | X*1      |
| 19       | Internal stress cracking test  | X        | X        | X            | X        |
| 20       | Corrosion test   | *3       | *3       | *3           | *3       |
| 21       | Weathering test  | *4       | *4       | *4           | *4       |
| 22       | Warm storage   |          |          | X            | X        |
| 23       | Pulling test (Strength to start and maintains the container movement)                | X        | X        | X            | X        |
| 24       | Test of sliding cover  |          | X        |              | X        |
| 25       | Expansion angle test of comb lifting device  |          |          | X            | X        |
| 26       | Lid test   |          |          | X            | X        |
| 27       | Marking body   | X        | X        | X*2          | X*2      |
| 28       | Marking lid and wheels   |          |          | X            | X        |
| 29       | Marking and testing of the wheels by an independent test institute                   |          |          | X            | X        |
| 30       | Marking of waste fractions by colour (recommendation)                                |          |          | X            | X        |
| 31       | Permissible total weight (definition)  |          |          | X            | X        |
| 32       | Confirmation of fulfillment of further applicable standards                          |          |          | X            | X        |
| 33       | Safety requirements  | X        | X        | X            | X        |
| 34       | Initial testing by an independent test institute                                     |          |          | X            | X        |
| 35       | Self-monitoring  |          |          | X            | X        |
| 36       | External monitoring by independent test institute                                    |          |          | X            | X        |
| 37       | Examination-value definition outdoor directive 2000/14 EG                            |          |          | X            | X        |
| 38       | Examination and evaluation from polycyclic aromatic hydrocarbons (PAH) to ZEK 012-08 |          |          | X            | X        |

Additional requirements of the RAL GZ 951/1/2 in comparison to the EN 840

Footnote: \*1 additional requirements \*2 Metal container and add-on components  
 \*3 increased requirements \*4 On test specimens

Gütegemeinschaft Abfall- und Wertstoffbehälter e.V. Siegburger Str. 126, 50679 Köln

**RAL** DEUTSCHES INSTITUT FÜR GÜTESICHERUNG UND KENNZEICHNUNG E.V.

Контактний телефон:  
**+38(097) 746-67-04**  
**+38(099) 632-13-31**  
**+38(044) 232-02-98**

Адреса: **Вул. Ризька, Буд. 73-Г, (Офіс) 7**  
**буд. 13/1, м. Київ, Україна**  
 E-mail: **eurocontainerua@gmail.com**  
 Website: **eurocontainer.com.ua**

Код ЄДРПОУ 44082805.  
 П/р UA953282090000026008000016055  
 в АТ «АБ «Південний»





## СЕРТИФІКАЦІЯ



Контактний телефон:  
**+38(097) 746-67-04**  
**+38(099) 632-13-31**  
**+38(044) 232-02-98**

Адреса: **Вул. Ризька, Буд. 73-Г,(Офіс) 7**  
**буд. 13/1, м. Київ, Україна**  
E-mail: **eurocontainerua@gmail.com**  
Website: **eurocontainer.com.ua**

Код ЄДРПОУ 44082805.  
П/р UA953282090000026008000016055  
в АТ «АБ «Південний»





## НАШІ КЛІЄНТИ



Агроіндустріальний  
Холдінг МХП



Onur group



McDonald's



Ikea

Sandora

Sandora

ROSHEN

Кондитерська  
фабрика «Рошен»



Посольство  
Швейцарії в Україні



ДП Альфатер



Кабінет міністрів  
України



Києво-Печерська  
Лавра



АСМАП



Glusco



Селтек



КП  
«Київблагоустрій»



КМДА



КП «Київський  
Іподром»



Посольство Австрії  
в Україні



АТ «ПАТ Приват  
банк»



ПП  
«Спецкомунтехніка»



Київська  
стоматологія КН  
Київської міської  
ради КМДА



Донецька РДЛ  
Донецька РДЛ  
Державної служби  
України



Інститут  
спеціального  
зв'язку та захисту  
інформації



Національна  
Академія Наук  
України



ТОВ «Метінвест  
холдінг»



Дікергофф Цемент  
Україна



Асканія флора



ООО Азов Контролз



ТОВ Будівельна  
Зірка



НБГУ  
Чернівінафтогаз



Чернівецький  
Національний  
Технологічний  
Університет



Диканське



ТОВ ЕЛІКА



ТОВ Ерідон Тек



Інститут  
гідромеханіки



ДНУ Інститут  
Освітньої  
Аналітики



ТОВ Сіріуспроект  
Львів

Контактний телефон:  
**+38(097) 746-67-04**  
**+38(099) 632-13-31**  
**+38(044) 232-02-98**

Адреса: **Вул. Ризька, Буд. 73-Г,(Офіс) 7**  
**буд. 13/1, м. Київ, Україна**  
E-mail: **eurocontainerua@gmail.com**  
Website: **eurocontainer.com.ua**

Код ЄДРПОУ 44082805.  
П/р UA953282090000026008000016055  
в АТ «АБ «Південний»