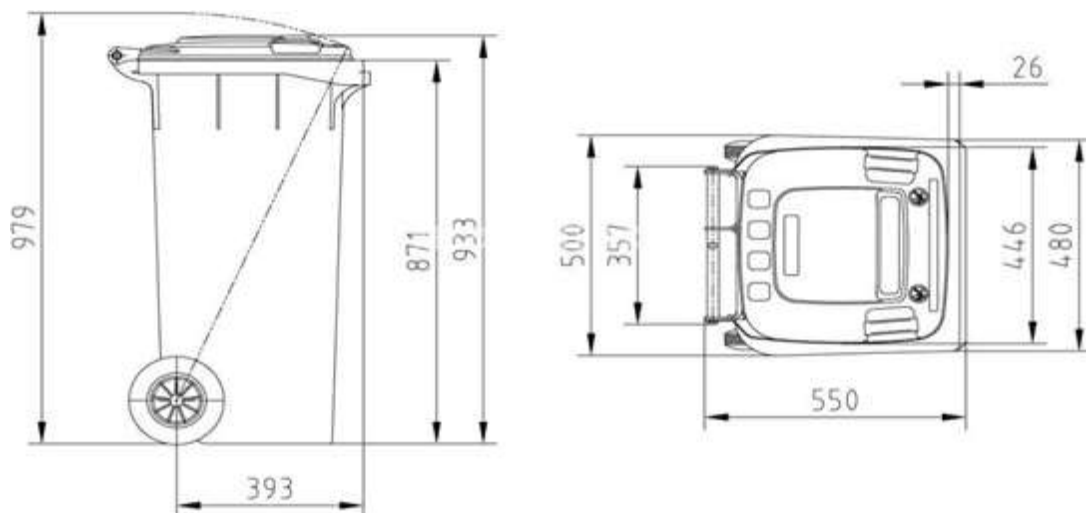




## ЄВРОКОНТЕЙНЕР ПЛАСТИКОВИЙ SULO EN-840-1/120 Л Червоний



Контактний телефон:  
**+38(097) 746-67-04**  
**+38(099) 632-13-31**  
**+38(044) 232-02-98**

Адреса: **Вул. Ризька, Буд. 73-Г, (Офіс) 7**  
**буд. 13/1, м. Київ, Україна**  
E-mail: [eurocontainerua@gmail.com](mailto:eurocontainerua@gmail.com)  
Website: [eurocontainer.com.ua](http://eurocontainer.com.ua)

Код ЄДРПОУ 44082805.  
П/р UA953282090000026008000016055  
в АТ «АБ «Південний»



## ДЕТАЛЬНІ СВІТЛИНИ



Контактний телефон:  
**+38(097) 746-67-04**  
**+38(099) 632-13-31**  
**+38(044) 232-02-98**

Адреса: **Вул. Ризька, Буд. 73-Г, (Офіс) 7**  
**буд. 13/1, м. Київ, Україна**  
E-mail: [eurocontainerua@gmail.com](mailto:eurocontainerua@gmail.com)  
Website: [eurocontainer.com.ua](http://eurocontainer.com.ua)

Код ЄДРПОУ 44082805.  
П/р UA95328209000026008000016055  
в АТ «АБ «Південний»





## ХАРАКТЕРИСТИКИ

Об'єм	120 л
Колір	Червоний
Країна реєстрації бренда	Німеччина
Країна-виробник	Німеччина
Гарантія	12 місяців
Матеріал	Поліетилен
Призначення	Для ТПВ
Тип	Контейнер
Конструкція	Для роздільного збирання З пласкою кришкою На колесах
Довжина	550 мм
Ширина	500 мм
Висота	979 мм
Вага	9 кг
Максимальне навантаження, кг	50
Кришка	Відкидна

Контактний телефон:  
**+38(097) 746-67-04**  
**+38(099) 632-13-31**  
**+38(044) 232-02-98**

Адреса: **Вул. Ризька, Буд. 73-Г,(Офіс) 7**  
**буд. 13/1, м. Київ, Україна**  
E-mail: [eurocontainerua@gmail.com](mailto:eurocontainerua@gmail.com)  
Website: [eurocontainer.com.ua](http://eurocontainer.com.ua)

Код ЄДРПОУ 44082805.  
П/р UA953282090000026008000016055  
в АТ «АБ «Південний»



## ОПИС

Контейнер (бак для сміття) ТМ «SULO» з корисним об'ємом 120 літрів, призначений для тимчасового зберігання твердих побутових відходів. Корпус - поліетилен високої щільності, виготовлений методом лиття під тиском, стійкий до ультрафіолетових променів, низьких і високих атмосферних температур, а також хімічних та біологічних впливів, посилений ребрами жорсткості. Кришка легко відкривається і міцно зафіксована на двох шарнірах, перешкоджає розсипу відходів, оснащена ручками для зручності експлуатації. Контейнер обладнаний двома колесами діаметром 200 мм.

Контейнер відповідає нормам EN 840-1.

Контейнери використовуються комунальними, державними, приватними підприємствами, приватними особами для збору ТПВ (твердих побутових відходів) та промислових відходів в обласних центрах, містах, селах, ОТГ. Контейнери пристосовані для сміттєвозів із механічним заднім та механічним боковим завантаженням на всіх шасі: MERCEDES BENZ, VOLVO, SCANIA, MAN, DAF, FORD, FOTON, IVECO, МАЗ, КАМАЗ, КрАЗ, ГАЗ.

Габаритні розміри та захват на даних контейнерах є стандартним універсальним, який підходить до всіх виробників навісного сміттєвозного обладнання.

## ПЕРЕВАГИ

- ✓ Дешевший, ніж металевий контейнер;
- ✓ Посилена конструкція місця захоплення гребінкою;
- ✓ Екологічність - при виготовленні використовуються безпечні матеріали, які не завдають шкоди навколишньому середовищу в будь-яких умовах експлуатації;
- ✓ Міцність і довговічність – будь-який євроконтейнер для сміття виробляється з дотриманням технології, присутні потовщені стінки, ребра жорсткості;
- ✓ Стійкість до хімічних реакцій-властивості матеріалу, поверхні виключають будь-які пошкодження через взаємодію з активними речовинами;
- ✓ Опірність зовнішнім впливам-ультрафіолетове випромінювання, сильний мороз або випадкові механічні контакти не зможуть пошкодити ємності;
- ✓ Зручність експлуатації та обслуговування – конструкція дозволяє легко спустошувати баки і контейнери, а різні доповнення спрощують повсякденне поводження з ними;
- ✓ Вага в 2,5 рази менша, ніж у металевого контейнера.

Контактний телефон:  
**+38(097) 746-67-04**  
**+38(099) 632-13-31**  
**+38(044) 232-02-98**

Адреса: **Вул. Ризька, Буд. 73-Г, (Офіс) 7**  
**буд. 13/1, м. Київ, Україна**  
E-mail: [eurocontainerua@gmail.com](mailto:eurocontainerua@gmail.com)  
Website: [eurocontainer.com.ua](http://eurocontainer.com.ua)

Код ЄДРПОУ 44082805.  
П/р UA953282090000026008000016055  
в АТ «АБ «Південний»



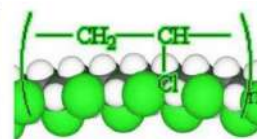
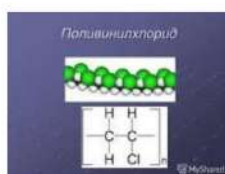


## СИРОВИНА

---



### Вигляд молекул ПВХ



### Полівінілхлорид



Полівінілхлорид або поліхлорвініл, поліхлорвінілова смола – безбарвна, прозора пластмаса, термопластичний полімер, продукт полімеризації хлорвінілу  $\text{CH}_2=\text{CHCl}$ . Щоб одержати з поліхлорвінілу м'який матеріал, його змішують з пластифікатором.

Формула:  $(\text{C}_2\text{H}_3\text{Cl})_n$

Молекулярна формула:  $(\text{C}_2\text{H}_3\text{Cl})_n$

Зовнішній вигляд: порошок білого кольору

Густина: 1,35-1,43 г/см<sup>3</sup>

Контактний телефон:  
**+38(097) 746-67-04**  
**+38(099) 632-13-31**  
**+38(044) 232-02-98**

Адреса: **Вул. Ризька, Буд. 73-Г,(Офіс) 7**  
**буд. 13/1, м. Київ, Україна**  
E-mail: [eurocontainerua@gmail.com](mailto:eurocontainerua@gmail.com)  
Website: [eurocontainer.com.ua](http://eurocontainer.com.ua)

Код ЄДРПОУ 44082805.  
П/р UA953282090000026008000016055  
в АТ «АБ «Південний»

---



## СЕРТИФІКАЦІЯ

### Certificate

Standard **ISO 14001:2015**

Certificate Registr. No. 01 104 102738/02

Certificate Holder:

**SULO**

**SULO Umwelttechnik GmbH**  
Bünder Straße 85  
D - 32051 Herford

Scope:

Design and manufacturing of plastic bins; distribution of metal and plastic and of identification and weighing systems for collection, transport and treatment of waste; specific Services for bins, identification and weighing systems.

Proof has been furnished by means of an audit that the requirements of ISO 14001:2015 are met.

Validity:

The certificate is valid in conjunction with the main certificate from 2016-07-18 until 2019-07-17.

2016-07-19

*Jpb: Bl*  
TÜV Rheinland Cert GmbH  
Am Grauen Stein • 51105 Köln

www.tuv.com



### ZERTIFIKAT

**SKZ**

38212

Hiermit wird bestätigt, dass der Abfall- und Wertstoffbehälter  
This is to confirm that the waste container / Par le présente est certifié que le

**AWB 120 Liter**

Rumpf-Werkzeug / body mould / carcassa: H 357131  
Deckel-Werkzeuge / lid moulds / couvercles: D 356163, E 357112

aus / made of / fait en HDPE

unter Verwendung zertifizierter Räder / provided that certified wheels are used / en utilisant des roues certifiées

- Bewitterungstest muss durch den Hersteller noch belegt werden -  
- the weathering test still has to be proved by the manufacturer -  
- le fabricant doit encore apporter une preuve d'un contrôle de l'action des agents atmosphériques -  
des Herstellers / of the manufacturer / du fabricant

**SULO Umwelttechnik GmbH**

Bünder Straße 85  
32051 Herford

DEUTSCHLAND / GERMANY / ALLEMAGNE

nach den Ergebnissen der Prüfberichte\* des akkreditierten Prüflabors und der regelmäßigen Überwachung  
in accordance with the results of the test reports\* issued by the accredited testing laboratory and the periodical third party inspection  
suivant les résultats des rapports\* d'essai du laboratoire d'essai accrédité et de l'inspection régulière

\* 99364/12-I, 115697/15

**SKZ - TeConA GmbH**

Friedrich-Bergius-Ring 22  
97076 Würzburg

DEUTSCHLAND / GERMANY / ALLEMAGNE

den Bestimmungen der Vorschrift an fahrbare Abfallsammelbehälter aus Kunststoff entspricht.  
has met the requirements for mobile waste containers made of plastic according to / est conforme à la norme

**DIN EN 840-1: 2013-03 / DIN EN 840-5/-6: 2013-02**  
Deutsche Fassung / German version / Version allemande EN 840-1/-5/-6: 2012

Der Hersteller ist somit berechtigt, die Abfallbehälter mit dem Zeichen 'EN 840' zu kennzeichnen.  
Thus the manufacturer is authorized to mark the waste containers with the mark 'EN 840'.  
Le fabricant est ainsi autorisé à marquer les conteneurs à déchets par le signe 'EN 840'.

Das Zertifikat bestätigt die Normkonformität der in o. g. Berichten geprüften Produkte.  
The certificate approves conformity with the standard of products tested acc. to the reports mentioned above.  
Le certificat confirme que les produits essayés dans les rapports mentionnés ci-dessus sont conformes à la norme.

Erstausstellung / initial issue / première édition: 2012-03-15



*Jpb*  
i. V.  
Zertifizierungsstelle  
certification body / organisme de certification

Würzburg, 2015-08-27

The original language of the certificate is German. In case of doubt, the German version is obligatory.  
L'original du certificat est en allemand. En cas de doute, l'allemand est impératif.

Контактний телефон:  
**+38(097) 746-67-04**  
**+38(099) 632-13-31**  
**+38(044) 232-02-98**

Адреса: **Вул. Ризька, Буд. 73-Г, (Офіс) 7**  
**буд. 13/1, м. Київ, Україна**  
E-mail: **eurocontainerua@gmail.com**  
Website: **eurocontainer.com.ua**

Код ЄДРПОУ 44082805.  
П/р UA953282090000026008000016055  
в АТ «АБ «Південний»





## СЕРТИФІКАЦІЯ

Test no. Type of testing	EN 840		RAL-GZ 951/1	
	2 wheels	4 wheels	2 wheels	4 wheels
1 Outer appearance and workmanship	X	X	X	X
2 Dimensions (functional dimension)	X	X	X <sup>1</sup>	X <sup>1</sup>
3 Position of deep nest for RFID adapter			X	X
4 Test of stability of the RFID adapter			X	X
5 Weight	X	X	X <sup>2</sup>	X <sup>2</sup>
6 Determination of volume	X	X	X	X
7 Bending of frontal receiver	X	X	X <sup>2</sup>	X <sup>2</sup>
8 Ball drop test at t = -19°C	X	X	X <sup>2</sup>	X <sup>2</sup>
9 Drop test at t = -19°C, 4 x 3m			X	
10 Drop test at t = +23°C, 4 x 2,5m				X
11 Impact on wall / corner (inclined surface)		X	X	X
12 Kerb driving / rolling test		X	X	X
13 Kero-driving / rating test	X	X	X <sup>2</sup>	X <sup>2</sup>
14 Handles / lifting test		X	X	X
15 Stability	X	X	X <sup>2</sup>	X <sup>2</sup>
16 Wheel test (Test at a circular paving ground)	X	X	X <sup>1</sup>	X <sup>1</sup>
17 Brake test		X	X	X
18 Tiresability (tiring test)	X	X	X <sup>1</sup>	X <sup>1</sup>
19 Internal stress cracking test	X	X	X	X
20 Corrosion test	*3	*3	*3	*3
21 Weathering test	*4	*4	*4	*4
22 Warm storage		X	X	X
23 Pulling test (Strength to start and maintain the container movement)	X	X	X	X
24 Test of sliding cover		X	X	X
25 Expansion angle test of comb lifting device			X	X
26 Lid test			X	X
27 Marking body	X	X	X <sup>2</sup>	X <sup>2</sup>
28 Marking lid and wheels			X	X
29 Marking and testing of the wheels by an independent test institute			X	X
30 Marking of waste fractions by colors (recommendation)			X	X
31 Permissible total weight (definition)			X	X
32 Confirmation of fulfillment of further applicable standards			X	X
33 Safety requirements	X	X	X	X
34 Initial testing by an independent test institute			X	X
35 Self-monitoring			X	X
36 External monitoring by independent test institute			X	X
37 Examination-vase definition outdoor (standard 2010/14 EG)			X	X
38 Examination and evaluation from polycyclic aromatic hydrocarbons (PAH) to ZEK 01.3.08			X	X

Additional requirements of the RAL-GZ951/1/2 in comparison to the EN 840

Footnote: \*1 additional requirements \*2 Increased requirements \*3 Metal container and add-on components \*4 On test specimens

Gütegemeinschaft Abfall- und Wertstoffbehälter e.V. Siegburger Str. 126, 50679 Köln

**RAL** DEUTSCHES INSTITUT FÜR GÜTESICHERUNG UND KENNZEICHNUNG E.V.



### Quality and Goods Certificate

This is to certify that for all bins from order number 5377125 for  
Import Sklad Service (Ukraine)

**143x MGB 120 GRUEN**  
**40x MGB 1100/C FD DID DS O HG GRAU**  
**116x MGB 110M/C FD DS O HG GRAU**

- DOW KS 10100 UE or equivalent and/or recycled HDPE and
- DOLORTECH PE GREEN 60/4565 with a light fastness of 8 in accordance with wool scale
- SICOLEN GREY 00-224365 with a light fastness of 8 in accordance with wool scale

the inspection was carried out without any complaints.

SULO Umwelttechnik GmbH  
Bünder Str. 85 - 32051 Herford - Germany

*C. Sander*  
Claude Sander  
Head of Quality Management

Herford, 21.02.2019

Контактний телефон:  
**+38(097) 746-67-04**  
**+38(099) 632-13-31**  
**+38(044) 232-02-98**

Адреса: **Вул. Ризька, Буд. 73-Г, (Офіс) 7 буд. 13/1, м. Київ, Україна**  
 E-mail: **eurocontainerua@gmail.com**  
 Website: **eurocontainer.com.ua**

Код ЄДРПОУ 44082805.  
 П/р UA953282090000026008000016055  
 в АТ «АБ «Південний»



## НАШІ КЛІЄНТИ



Агроіндустріальний  
Холдінг МХП



Onur group



McDonald's



Ikea

Sandora

Sandora

ROSHEN

Кондитерська  
фабрика «Рошен»



Посольство  
Швейцарії в Україні



ДП Альфатер



Кабінет міністрів  
України



Києво-Печерська  
Лавра



АСМАП



Glusco



Селтек



КП  
«Київблагоустрій»



КМДА



КП «Київський  
Іподром»



Посольство Австрії  
в Україні



АТ «ПАТ Приват  
банк»



ПП  
«Спецкомунтехніка»



Київська  
стоматологія КН  
Київської міської  
ради КМДА



Донецька РДЛ  
Державної служби  
України



Інститут  
спеціального  
зв'язку та захисту  
інформації



Національна  
Академія Наук  
України



ТОВ «Метінвест  
холдінг»



Дікергофф Цемент  
Україна



Асканія флора



ООО Азов Контролз



ТОВ Будівельна  
Зірка



НБГУ  
Чернівінафтогаз



Чернівецький  
Національний  
Технологічний  
Університет



Диканське



ТОВ ЕЛІКА



ТОВ Ерідон Тек



Інститут  
гідромеханіки



ДНУ Інститут  
Освітньої  
Аналітики



ТОВ Сіріуспроект  
Львів

Контактний телефон:  
**+38(097) 746-67-04**  
**+38(099) 632-13-31**  
**+38(044) 232-02-98**

Адреса: **Вул. Ризька, Буд. 73-Г,(Офіс) 7**  
**буд. 13/1, м. Київ, Україна**  
E-mail: [eurocontainerua@gmail.com](mailto:eurocontainerua@gmail.com)  
Website: [eurocontainer.com.ua](http://eurocontainer.com.ua)

Код ЄДРПОУ 44082805.  
П/р UA953282090000026008000016055  
в АТ «АБ «Південний»