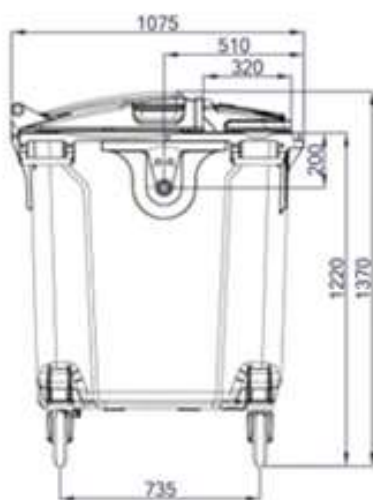


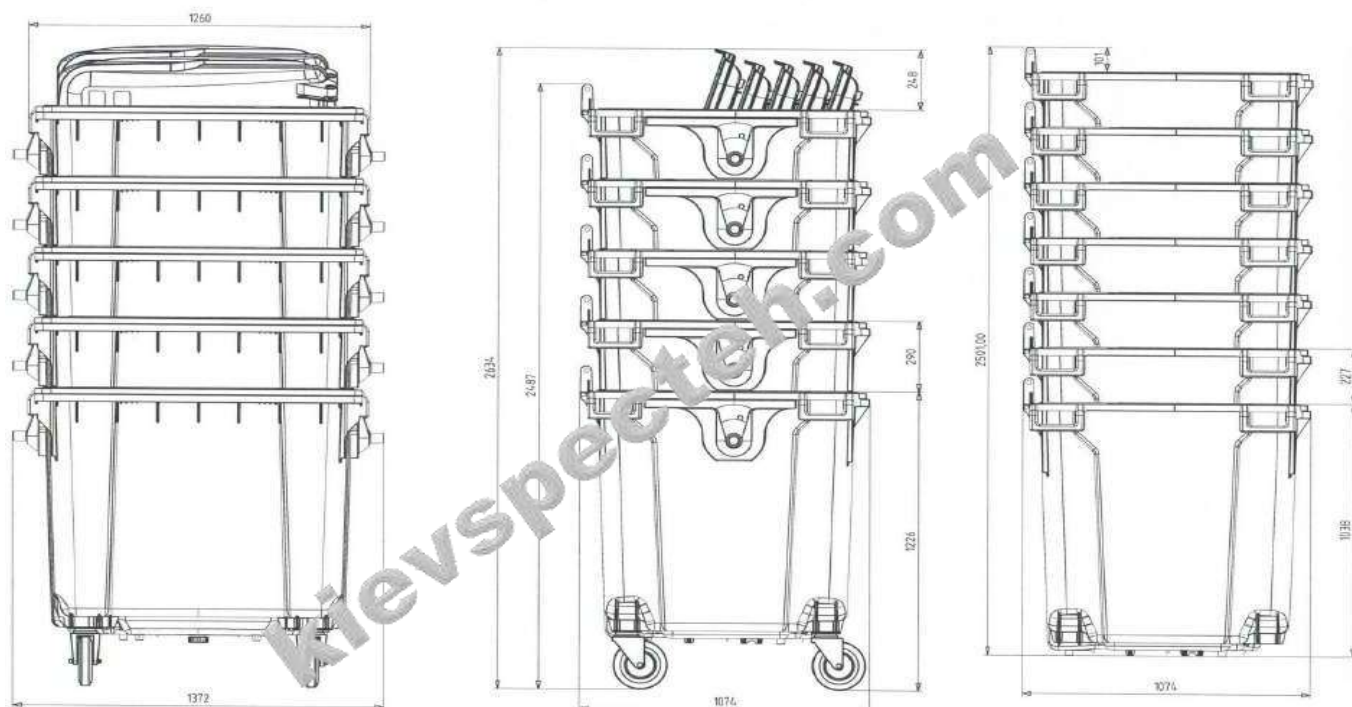
**Комерційна пропозиція
ЄВРОКОНТЕЙНЕР ПЛАСТИКОВИЙ
З КРИШКОЮ В ПЛАСКІЙ КРИШЦІ ESE 1100 Л**



ДЕТАЛЬНІ СВІТЛИНИ



ТРАНСПОРТНЕ ПОЛОЖЕННЯ



ХАРАКТЕРИСТИКИ

Об'єм	1100 л
Колір	Чорний
Країна реєстрації бренда	Німеччина
Країна-виробник	Німеччина
Гарантія	12 місяців
Матеріал	Поліетилен високого тиску
Призначення	Для ТПВ
Тип	Контейнер
Конструкція	3 пласкою кришкою На колесах
Довжина	1375 мм
Ширина	1075 мм
Висота	1354 мм
Вага	50 кг
Максимальне навантаження, кг	510
Кришка	Відкидна

Євроконтейнер ESE призначений для збору побутових і промислових відходів. Виготовляються з поліетилену високого тиску, який має тривалий термін служби, не боїться впливу хімікатів і ультрафіолету, відрізняється високою морозостійкістю і екологічністю. Дизайн, розроблений спільно із західними виробниками і посилена конструкція, роблять контейнер відмінно адаптованим для українських умов експлуатації.

Кожен контейнер для сміття ESE, включаючи інноваційні та спеціалізовані продукти, відповідає передовим стандартам якості. Вони успішно пройшли сертифікацію, тому їх надійність, функціональність, безпека підтверджені вищим світовим стандартом RAL-GZ 951/1, його європейським аналогом EN 840.

ПЕРЕВАГИ

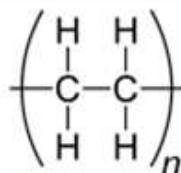
- ✓ Посилені ручки контейнера;
- ✓ Посилена 6-точкова конструкція вузла кріплення коліс;
- ✓ Посилені цапфи з 9-точковим кріпленням;
- ✓ Посилена конструкція місця захоплення гребінкою;
- ✓ Екологічність. При виготовленні використовуються безпечні матеріали, які не завдають шкоди навколишньому середовищу в будь-яких умовах експлуатації;
- ✓ Міцність і довговічність. Будь-який євроконтейнер для сміття виробляється з дотриманням технології, присутні потовщені стінки, ребра жорсткості;
- ✓ Стійкість до хімічних реакцій. Властивості матеріалу, поверхні виключають будь-які пошкодження через взаємодію з активними речовинами;
- ✓ Опірність зовнішнім впливам. Ультрафіолетове випромінювання, сильний мороз або випадкові механічні контакти не зможуть пошкодити ємності;
- ✓ Зручність експлуатації та обслуговування. Конструкція дозволяє легко спустошувати баки і контейнери, а різні доповнення спрощують повсякденне поводження з ними;
- ✓ Вторинна переробка. Після утилізації будь-який продукт повністю придатний для повторного використання в якості сировини на підприємствах відповідної спеціалізації.

СИРОВИНА

Поліетилен



Тривимірна модель молекули



Елементарна ланка



PE-HD

Код переробки
поліетилену високої
щільності



PE-LD

Код переробки
поліетилену низької
щільності

СЕРТИФІКАЦІЯ



Надійність продукції, гарантована сумісність з системами вивезення відходів і тривалий термін служби є відмінними ознаками контейнерів ESE. Крім того, пред'являються важливі екологічні вимоги до постачання, виробництва, розробки та застосування продукції ESE.

Сертифікація по ISO 9001

Сертифікація по ISO 14001

Сертифікація 2-х і 4-х колісних контейнерів за нормами EN 840 і RAL GZ 951/1

Сертифікація по ISO 50001

НАШІ КЛІЄНТИ



Агроіндустріальний
Холдінг МХП



Onur group



McDonald's



Ikea



Sandora



Кондитерська
фабрика «Рошен»



Посольство
Швейцарії в Україні



ДП Альфатер



Кабінет міністрів
України



Києво-Печерська
Лавра



АСМАП



Glusco



Селтік



КП
«Київблагоустрій»



КМДА



КП «Київський
подром»



Посольство Австрії
в Україні



АТ «ПАТ Приват
банк»



ПП
«Спецкомунтехніка»



Київська
стоматологія КН
Київської міської
ради КМДА



Донецька РДЛ
Державної служби
України



Інститут
спеціального
зв'язку та захисту
інформації



Національна
Академія Наук
України



ТОВ «Метінвест
холдінг»



Дікергофф Цемент
Україна



Асканія флора



ООО Азов Контролз



ТОВ Будівельна
Зірка



НГВУ
Чернігівнафтогаз



Чернігівський
Національний
Технологічний
Університет



Диканське



ТОВ ЕЛІКА



ТОВ Ерідон Тех



Інститут
гідромеханіки



ДНУ Інститут
Освітньої
Аналитики



ТОВ Сіріуспроект
Львів