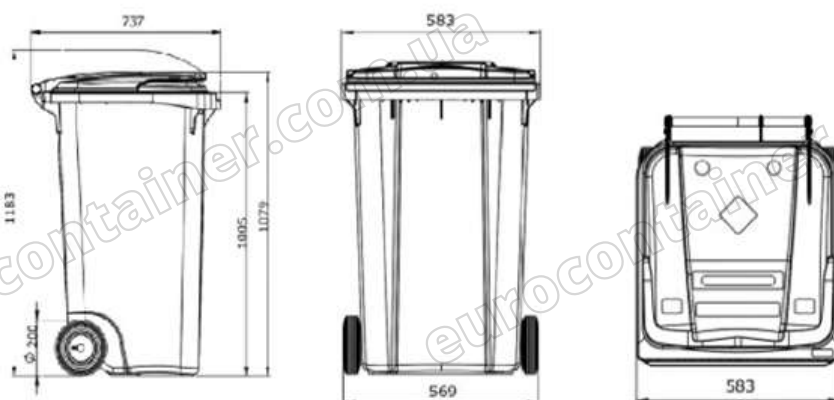




СМІТТЄВИЙ БАК ESE 240 Л КОРИЧНЕВИЙ



Контактний телефон:
+38(097) 746-67-04
+38(099) 632-13-31
+38(044) 232-02-98

Адреса: **Вул. Ризька, Буд. 73-Г, (Офіс) 7 буд. 13/1, м. Київ, Україна**
E-mail: **eurocontainerua@gmail.com**
Website: **eurocontainer.com.ua**

Код ЄДРПОУ 44082805.
П/р UA953282090000026008000016055
в АТ «АБ «Південний»



ДЕТАЛЬНІ СВІТЛИНИ



Контактний телефон:
+38(097) 746-67-04
+38(099) 632-13-31
+38(044) 232-02-98

Адреса: **Вул. Ризька, Буд. 73-Г,(Офіс) 7**
буд. 13/1, м. Київ, Україна
E-mail: eurocontainerua@gmail.com
Website: eurocontainer.com.ua

Код ЄДРПОУ 44082805.
П/р UA95328209000026008000016055
в АТ «АБ «Південний»



ХАРАКТЕРИСТИКИ

Об'єм	240 л
Колір	Коричневий
Країна реєстрації бренда	Німеччина
Країна-виробник	Німеччина
Гарантія	12 місяців
Матеріал	Поліетилен
Призначення	Для ТПВ
Тип	Контейнер
Конструкція	Для роздільного збирання 3 пласкою кришкою На колесах
Довжина	737 мм
Ширина	583 мм
Висота	1079 мм
Вага	14 кг
Максимальне навантаження, кг	110
Кришка	Відкидна

Контактний телефон:
+38(097) 746-67-04
+38(099) 632-13-31
+38(044) 232-02-98

Адреса: **Вул. Ризька, Буд. 73-Г, (Офіс) 7 буд. 13/1, м. Київ, Україна**
E-mail: **eurocontainerua@gmail.com**
Website: **eurocontainer.com.ua**

Код ЄДРПОУ 44082805.
П/р UA953282090000026008000016055
в АТ «АБ «Південний»



ОПИС

Компанія ESE займає лідируючі позиції в сфері виробництва, поширення продукції для ефективного складування, зберігання відходів. Ми успішно працюємо на європейському, російському ринках, досвід нашої діяльності складає більше 15 років. ESE пропонує великий вибір якісних, надійних, функціональних євроконтейнерів. Цим асортиментом постійно користуються клієнти з різних сфер бізнесу, підприємства комунальної галузі. В результаті вони оптимізують свої виробничі процеси, забезпечують собі постійний розвиток, захищаються від претензій контролюючих органів.

Кожен контейнер для сміття ESE, включаючи інноваційні та спеціалізовані продукти, відповідає передовим стандартам якості. Вони успішно пройшли сертифікацію, тому їх надійність, функціональність, безпека підтверджені вищим світовим стандартом RAL-GZ 951/1, його європейським аналогом EN 840.

Євроконтейнер ESE призначений для збору побутових і промислових відходів. Євроконтейнери ESE виготовляються з поліетилену високого тиску, який має тривалий термін служби, не боїться впливу хімікатів і ультрафіолету, відрізняється високою морозостійкістю і екологічністю. Дизайн, розроблений спільно із західними виробниками і посилена конструкція, роблять контейнер відмінно адаптованим для українських умов експлуатації.

ПЕРЕВАГИ

- Посилені суцільнолітні ручки контейнера
- Посилена конструкція місця захоплення гребінкою
- Екологічність - при виготовленні використовуються безпечні матеріали, які не завдають шкоди навколишньому середовищу в будь-яких умовах експлуатації;
- Міцність і довговічність – будь-який контейнер для сміття виробляється з дотриманням технології, присутні потовщені стінки, ребра жорсткості;
- Стійкість до хімічних реакцій-властивості матеріалу, поверхні виключають будь-які пошкодження через взаємодію з активними речовинами;
- Опірність зовнішнім впливам-ультрафіолетове випромінювання, сильний мороз або випадкові механічні контакти не зможуть пошкодити ємності;
- Зручність експлуатації та обслуговування – конструкція дозволяє легко спустошувати баки і контейнери, а різні доповнення спрощують повсякденне поводження з ними;
- Вторинна переробка-після утилізації будь-який продукт повністю придатний для повторного використання в якості сировини на підприємствах відповідної спеціалізації.

Контактний телефон:
+38(097) 746-67-04
+38(099) 632-13-31
+38(044) 232-02-98

Адреса: **Вул. Ризька, Буд. 73-Г,(Офіс) 7**
буд. 13/1, м. Київ, Україна
E-mail: **eurocontainerua@gmail.com**
Website: **eurocontainer.com.ua**

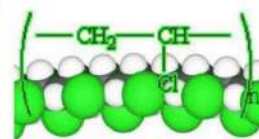
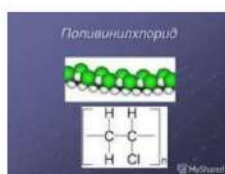
Код ЄДРПОУ 44082805.
П/р UA953282090000026008000016055
в АТ «АБ «Південний»



СИРОВИНА



Вигляд молекул ПВХ



Полівінілхлорид



Полівінілхлорид або поліхлорвініл, поліхлорвінілова смола – безбарвна, прозора пластмаса, термопластичний полімер, продукт полімеризації хлорвінілу $\text{CH}_2=\text{CHCl}$. Щоб одержати з поліхлорвінілу м'який матеріал, його змішують з пластифікатором.

Формула: $(\text{C}_2\text{H}_3\text{Cl})_n$

Молекулярна формула: $(\text{C}_2\text{H}_3\text{Cl})_n$

Зовнішній вигляд: порошок білого кольору

Густина: 1,35-1,43 г/см³

Контактний телефон:
+38(097) 746-67-04
+38(099) 632-13-31
+38(044) 232-02-98

Адреса: **Вул. Ризька, Буд. 73-Г,(Офіс) 7**
буд. 13/1, м. Київ, Україна
E-mail: eurocontainerua@gmail.com
Website: eurocontainer.com.ua

Код ЄДРПОУ 44082805.
П/р UA953282090000026008000016055
в АТ «АБ «Південний»



СЕРТИФІКАЦІЯ

AWARD CERTIFICATE
VERLEIHUNGSURKUNDE Nr. 2099
CERTIFICAT

RAL
GÜTEZEICHEN
K
AWB
ABFALL- UND WERTSTOFFBEHÄLTER

für die Firma · Company · La société: **ESE GmbH**
für den AWB · Container · Pour le conteneur à déchets: **240 l**

in Übereinstimmung mit · in accordance with · définies dans le référentiel de certification **RAL-GZ 951/1**

Die GGAWB (Gütereinheit: Abfall- und Wertstoffbehälter e.V.) verleiht gemäß des vom RAL – Deutsches Institut für Gütesicherung und Kennzeichnung e.V. – erteilten Patents und durch Eintragung beim Deutschen Patent- und Markenamt als Kollektivmarke geschützte Gütesicherung und Kennzeichnung mit der werkzeugspezifischen Inschrift «Kunststoff».

The GGAWB (Gütereinheit: Abfall- und Wertstoffbehälter e.V., Cologne, Allemagne) hereby awards the quality mark waste and recycling material container of the Gütereinheit with the material specific inscription "Kunststoff" (plastic material) which is recognized by RAL Deutsches Institut für Gütesicherung und Kennzeichnung e.V. and is protected as collective mark by registration with the German Patent and Trademark Office.

L'organisme GGAWB (Gütereinheit: Abfall- und Wertstoffbehälter e.V., Cologne, Allemagne) autorise, à apposer la marque de qualité du GGAWB: «Gütesicherung Abfall- und Wertstoffbehälter - doté de l'inscription - «Kunststoff» - (matière plastique). La marque de qualité du GGAWB, reconnue par l'Institut allemand «RAL Deutsches Institut für Gütesicherung und Kennzeichnung e.V.», est une marque collective protégée, déposée auprès de l'office allemand des brevets et marques.

01. Januar 2019
Datum: **Peter Kliche**
Geschäftsführender Vorsitzender · Chairman and managing director · Le Président

Die Verleihungsurkunde ist gültig bis **31.12.2019**
The Award certificate is valid until
Le certificat est valide jusqu'au: **31.12.2019**

Seite 1

Gütereinheit Abfall- und Wertstoffbehälter e.V. Siegburger Str. 126, 50979 Köln

RAL DEUTSCHES INSTITUT FÜR GÜTESICHERUNG UND KENNZEICHNUNG E.V.

AWARD CERTIFICATE
VERLEIHUNGSURKUNDE Nr. 2099
CERTIFICAT

RAL
GÜTEZEICHEN
K
AWB
ABFALL- UND WERTSTOFFBEHÄLTER

Firma · Company · La société: **ESE GmbH**
AWB · Container · Conteneur à déchets: **240 l**

Werkzeug-Nr. / model no. / Outil N°	Deckel / Frontaufnahme / Body / frontal receiver / Corps / Prise frontale	Deckel / lid / Couverture	SKZ Übernahmungsnummer / SKZ certificate of conformity REG.-no. / Certificat de conformité du SKZ enregistré sous le N°	SKZ Prüfungs-Nr. EN / RAL / SKZ test report no. EN / RAL / Rapport d'essai EN / RAL du SKZ enregistré sous le N°
WM-GC 0240 B-862	WM-GC 0240 L-863	WM-GC 0240 L-863	40112	103112/124 EN
Form A	WM-GC 0240 L-865			103112/124 RAL 106066/13

Die Verleihungsurkunde ist gültig bis · The Award certificate is valid until · Le certificat est valide jusqu'au: **31.12.2019**

SKZ = akkreditiertes Prüf-Institut · accredited test institute · laboratoire d'essai accrédité

Seite 2

Gütereinheit Abfall- und Wertstoffbehälter e.V. Siegburger Str. 126, 50979 Köln

RAL DEUTSCHES INSTITUT FÜR GÜTESICHERUNG UND KENNZEICHNUNG E.V.

Контактний телефон:
+38(097) 746-67-04
+38(099) 632-13-31
+38(044) 232-02-98

Адреса: **Вул. Ризька, Буд. 73-Г, (Офіс) 7 буд. 13/1, м. Київ, Україна**
E-mail: **eurocontainerua@gmail.com**
Website: **eurocontainer.com.ua**

Код ЄДРПОУ 44082805.
П/р UA953282090000026008000016055
в АТ «АБ «Південний»



СЕРТИФІКАЦІЯ

ZERTIFIKAT

SKZ

40112

Hiermit wird bestätigt, dass der Abfall- und Wertstoffbehälter
This is to confirm that the waste container / Par la présente est certifié que le

AWB 240 Liter

Rumpf-Werkzeug / body mould / carcasse: WM-GC 0240 B-862

Deckel-Werkzeuge / lid moulds / couvercles: WM-GC 0240 L-863, WM-GC 0240 L-865

aus / made of / fait en HDPE

unter Verwendung zertifizierter Räder / provided that certified wheels are used / en utilisant des roues certifiées

- Bewitterungstest muss durch den Hersteller noch belegt werden -

- the weathering test still has to be proved by the manufacturer -

- le fabricant doit encore apporter une preuve d'un contrôle de l'action des agents atmosphériques -

des Herstellers / of the manufacturer / du fabricant

ESE GmbH

Friedrich-Bückling-Straße 8

16816 Neuruppin

DEUTSCHLAND / GERMANY / ALLEMAGNE

nach den Ergebnissen der Prüfberichte* des akkreditierten Prüflabors und der regelmäßigen Überwachung
in accordance with the results of the test reports issued by the accredited testing laboratory and the periodical third party inspection*
suivant les résultats de les rapports d'essai du laboratoire d'essai accrédité et de l'inspection régulière*

* 103112/12-1, 106066/13

SKZ - TeConA GmbH

Friedrich-Bergius-Ring 22

97076 Würzburg

DEUTSCHLAND / GERMANY / ALLEMAGNE

den Bestimmungen der Vorschrift an fahrbare Abfallsammelbehälter aus Kunststoff entspricht.
has met the requirements for mobile waste containers made of plastic according to / est conforme à la norme

DIN EN 840-1: 2013-03 / DIN EN 840-5/-6: 2013-02

Deutsche Fassung / German version / Version allemande EN 840-1/-5/-6: 2012

Der Hersteller ist somit berechtigt, die Abfallbehälter mit dem Zeichen 'EN 840' zu kennzeichnen.
Thus the manufacturer is authorized to mark the waste containers with the mark 'EN 840'.

Le fabricant est ainsi autorisé à marquer les conteneurs à déchets par le signe 'EN 840'.

Das Zertifikat bestätigt die Normkonformität der in o. g. Berichten geprüften Produkte.

The certificate approves conformance with the standard of products tested acc. to the reports mentioned above.
Le certificat confirme que les produits essayés dans les rapports mentionné ci-dessus sont conformes à la norme.

Erstausstellung / initial issue / première édition: 2012-09-18

Würzburg, 2013-05-16



i. V.

Zertifizierungsstelle

certification body / organisme de certification

The original language of the certificate is German. In case of doubt, the German version is obligatory.
L'original du certificat est en allemand. En cas de doute, l'allemand est impératif.

Контактний телефон:
+38(097) 746-67-04
+38(099) 632-13-31
+38(044) 232-02-98

Адреса: **Вул. Ризька, Буд. 73-Г,(Офіс) 7**
буд. 13/1, м. Київ, Україна
E-mail: **eurocontainerua@gmail.com**
Website: **eurocontainer.com.ua**

Код ЄДРПОУ 44082805.
П/р UA95328209000026008000016055
в АТ «АБ «Південний»



НАШІ КЛІЄНТИ



Агроіндустріальний
Холдінг МХП



Onur group



McDonald's



Ikea



Sandora



Кондитерська
фабрика «Рошен»



Посольство
Швейцарії в Україні



ДП Альфатер



Кабінет міністрів
України



Києво-Печерська
Лавра



АСМАП



Glusco



Селтік



КП
«Київблагоустрій»



КМДА



КП «Київський
іподром»



Посольство Австрії
в Україні



АТ «ПАТ Приват
банк»



ПП
«Спецкомунтехніка»



Київська
стоматологія КН
Київської міської
ради КМДА



Донецька РДЛ
Державної служби
України



Інститут
спеціального
зв'язку та захисту
інформації



Національна
Академія Наук
України



ТОВ «Метінвест
холдінг»



Дікергофф Цемент
Україна



Асканія флора



ООО Азов Контролз



ТОВ Будівельна
Зірка



НБУ
Чернігівнафтогаз



Чернігівський
Національний
Технологічний
Університет



Диканське



ТОВ ЕЛІКА



ТОВ Ерідон Тех



Інститут
гідромеханіки



ДНУ Інститут
Освітньої
Аналітики



ТОВ Сіріуспроект
Львів

Контактний телефон:
+38(097) 746-67-04
+38(099) 632-13-31
+38(044) 232-02-98

Адреса: **Вул. Ризька, Буд. 73-Г,(Офіс) 7**
буд. 13/1, м. Київ, Україна
E-mail: eurocontainerua@gmail.com
Website: eurocontainer.com.ua

Код ЄДРПОУ 44082805.
П/р UA953282090000026008000016055
в АТ «АБ «Південний»