

Косарка ротаційна дорожня КРД-1,5

Призначення: (комунальне)

Опис : Призначена для скошування трав, декоративної стрижки чагарників, дерев і інших насаджень. Використовується в роботі на автодорогах (узбіччях, кюветах і розділювальних смугах), вулицях, укосах і каналах.

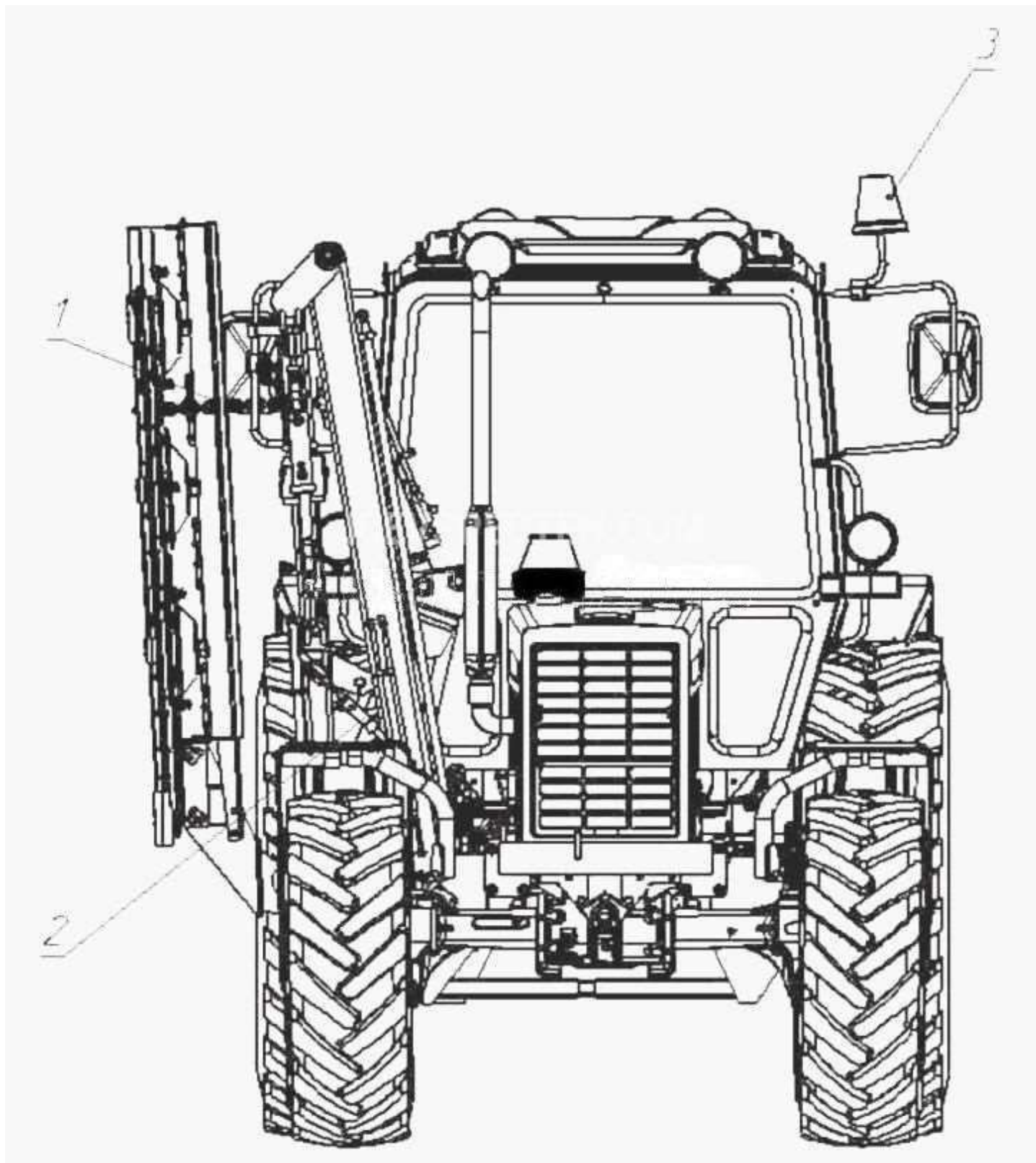


Контактний телефон:
+38(097) 746-67-04
+38(099) 632-13-31
+38(044) 232-02-98

Адреса: Україна, 04060, м. Київ,
вул. Ризька, буд. 73-г, офіс 7
E-mail: tovkst@gmail.com
Website: kievspecteh.com

Код ЄДРПОУ 42623361.
IBAN UA573282090000026003000003717
в АТ «АБ «Південний».

Креслення косарки ротатійної дорожньої КРД-1,5



Контактний телефон:
+38(097) 746-67-04
+38(099) 632-13-31
+38(044) 232-02-98

Адреса: Україна, 04060, м. Київ,
вул. Ризька, буд. 73-г, офіс 7
E-mail: tovkst@gmail.com
Website: kievspecteh.com

Код ЄДРПОУ 42623361.
IBAN UA573282090000026003000003717
в АТ «АБ «Південний».

Опис косарки ротаційної дорожньої КРД-1,5

Стріла косарки КРД-1,5 має шарнірне з'єднання, що служить для запобігання від поломки металоконструкції при зустрічі ріжучого апарата за схемою "назад - нагору". Гідросистема косарки КРД-1,5 оснащена запобіжними клапанами, гідрозамками, фільтром, показчиком температури, що збільшує термін експлуатації. Налагоджено серійний випуск додаткового робочого органу - головки ріжучої ГР-1 (кущоріз), для зрізання кущів і дерев у горизонтальній і вертикальній площинах з діаметром до 100 мм, при швидкості руху трактора в діапазоні від 0,01 до 2 км/год (конструктивно рекомендується встановлення гідрозменшувача ГХЗ-0,5 або ГХЗ-0,4). При товщині дерев понад 100 мм, але не більше 180 мм - обрізка провадиться при зупиненому тракторі, шляхом короткочасного послідовного руху маніпулятора. Продуктивність кущоріза - 1 км/год. Установка змінного обладнання поворотного відвала на раму дозволяє робити очищення проїзної частини вулиць, доріг і тротуарів від снігу та сміття, планувати насипні (не злежалі) ґрунти та засипати траншеї, ями.

Для захисту оператора від випадкового викиду каменів, на ріжучому апараті встановлене спеціальне захисне сітчасте огороження.

Додаткові фотокосарки ротаційної дорожньої КРД-1,5



Контактний телефон:
+38(097) 746-67-04
+38(099) 632-13-31
+38(044) 232-02-98

Адреса: Україна, 04060, м. Київ,
вул. Ризька, буд. 73-г, офіс 7
E-mail: tovkst@gmail.com
Website: kievspecteh.com

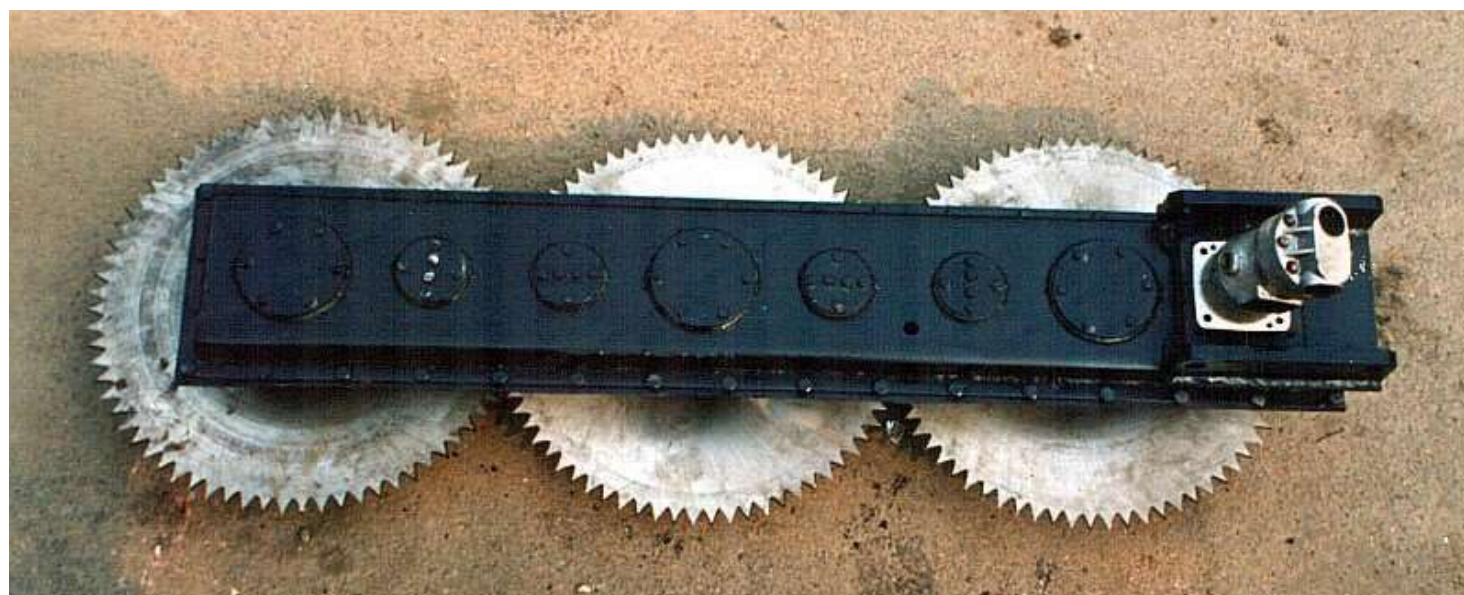
Код ЄДРПОУ 42623361.
IBAN UA573282090000026003000003717
в АТ «АБ «Південний».



Контактний телефон:
+38(097) 746-67-04
+38(099) 632-13-31
+38(044) 232-02-98

Адреса: Україна, 04060, м. Київ,
вул. Ризька, буд. 73-г, офіс 7
E-mail: tovkst@gmail.com
Website: kievspecteh.com

Код ЄДРПОУ 42623361.
IBAN UA573282090000026003000003717
в АТ «АБ «Південний».



Контактний телефон:
+38(097) 746-67-04
+38(099) 632-13-31
+38(044) 232-02-98

Адреса: Україна, 04060, м. Київ,
вул. Ризька, буд. 73-г, офіс 7
E-mail: tovkst@gmail.com
Website: kievspecteh.com

Код ЄДРПОУ 42623361.
IBAN UA573282090000026003000003717
в АТ «АБ «Південний».



Контактний телефон:
+38(097) 746-67-04
+38(099) 632-13-31
+38(044) 232-02-98

Адреса: Україна, 04060, м. Київ,
вул. Ризька, буд. 73-г, офіс 7
E-mail: tovkst@gmail.com
Website: kievspecteh.com

Код ЄДРПОУ 42623361.
IBAN UA573282090000026003000003717
в АТ «АБ «Південний».

Технічні характеристики косарки ротаційної дорожньої КРД-1,5

Параметр	Показник
Тип	навісна
Базова машина	МТЗ-80/82
Тип приводу робочих органів	гідравлічний
Продуктивність за годину безперервної роботи, п. км, не більше:	
скошування окультурених трав на рівних ділянках	9
скошування рослинності на укосах	5
стрижка чагарників і дерев діаметром до 40	5 мм.
Продуктивність за годину основного часу	1,8 га/год.
Максимальний діаметр чагарнику, що зрізається	40 мм.
Максимальний виліт стріли від осі трактора до кінця робочого органа	6,4 м.
Кут закладення укосу, що скошується	0-60 град.
Глибина опускання робочого органа	3,7 м.
Ширина захвата робочого органа	1500 мм. не більше
Ширина укосів, що скошується	3500 мм. не більше
Висота зрізу рослин	60 мм.

Висота обрізки декоративних і снігозахисних насаджень: у горизонтальній площині	2000 мм. не менше
Висота обрізки дерев	5300 мм. не більше
Габаритні розміри (Д*Ш*В)	4100*2735*3100 мм.
Швидкість пересування транспортна	20 км/год. не більше
Робоча швидкість	12 км/год.
Дорожній просвіт	400 мм. не менше
Коля трактора:	
по задніх колесах	2000±50
по передніх колесах	1650±100
Витрата палива	7,3 кг/год.
Частота обертання ВВП	1000 об/хв.
Частота обертання ротора	2000±10 об/хв.
Номінальний робочий тиск	16 МПа.
Обслуговуючий персонал	1
Гарантія	12 міс.

НАШІ КЛІЄНТИ



Агроіндустріальний
Холдинг МХП



Onuf group



McDonald's



Ikea



Sandora



Кондитерська
фабрика «Рошен»



Збройні сили
України



Служба безпеки
України



Генеральна
прокуратура
України



Управління
державної охорони
України



Національна
гвардія України



ТОВ «Метінвест
холдинг»



Національна
гвардія України



ПриватБанк



Окко



Укрнафта



Києво-Печерська
Лада



Епіцентр



FOZZY



MegaMarket



АТБ



Галичина



Карпатська
Джерельна



КМДА



Київнастрас



ASMAP



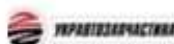
Київмедспецтранс



RUDOMAIN



ЕРІДОН ТЕХ



ТОВ
Українозгалчистина



Автоцентр KIA
Корея Моторс



Телеканал СТБ



Посольство
Швейцарії в Україні



Посольство Швеції



Dycerhoff



КУК



Київський
політехнічний
інститут ім.
Сікорського



ХНУ ім. Кузевиця



Національний інститут
ССХ ім. М. М. АМОСОВА



Інститут
Гідромеханіки



Інститут Освітньої
Аналітики

Контактний телефон:
+38(097) 746-67-04
+38(099) 632-13-31
+38(044) 232-02-98

Адреса: Україна, 04060, м. Київ,
вул. Ризька, буд. 73-г, офіс 7
E-mail: tovkst@gmail.com
Website: kievspecteh.com

Код ЄДРПОУ 42623361.
IBAN UA573282090000026003000003717
в АТ «АБ «Південний».