

Косарка KWT 550, KWT 650

Призначення: (комунальне)

Опис : Стріла оснащена незалежною гідравлічною системою відомого виробника з радіатором з 150-літровим масляним баком.

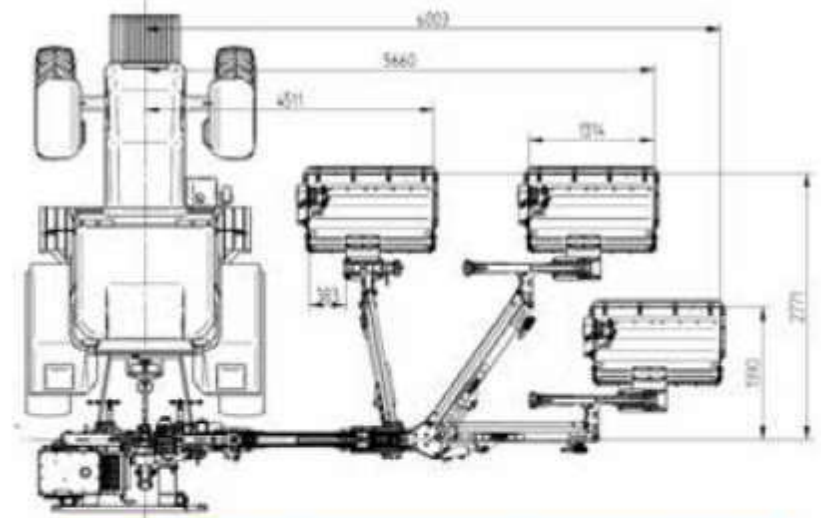
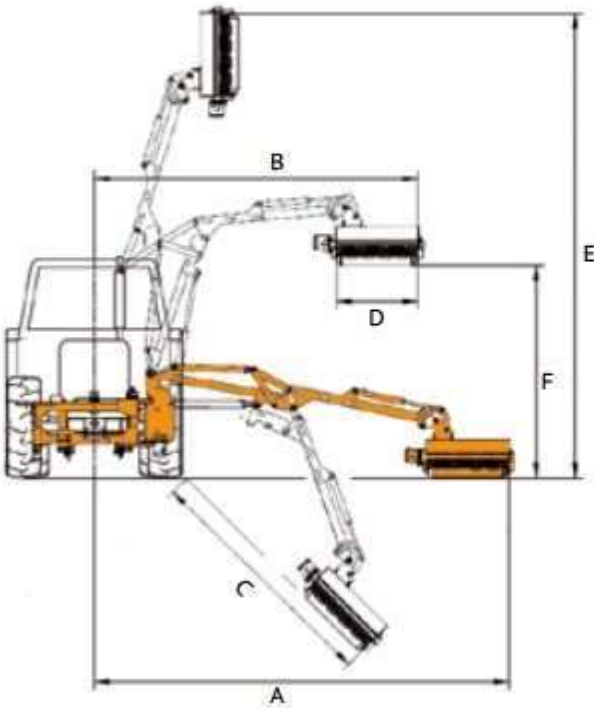


Контактний телефон:
+38(097) 746-67-04
+38(099) 632-13-31
+38(044) 232-02-98

Адреса: Україна, 04060, м. Київ,
вул. Ризька, буд. 73-г, офіс 7
E-mail: tovkst@gmail.com
Website: kievspecteh.com

Код ЄДРПОУ 42623361.
IBAN UA573282090000026003000003717
в АТ «АБ «Південний».

Креслення косарки KWT 550, KWT 650



РАДИУС ДЕЙСТВИЯ "ГИДРАВЛИЧЕСКИХ СТРЕЛ" КWT С ФРЕЗОЙ(СМ)

	A	B	C	D	E	F	G
KWT 651 E / KW 110	610 / 240	530 / 209	430 / 169	110 / 43	720 / 283	300 / 118	190 / 75
KWT 651 E / KW 125	625 / 246	530 / 209	430 / 169	130 / 51	720 / 283	300 / 118	190 / 75
KWT 651 E / KW 140	650 / 256	540 / 213	440 / 173	150 / 59	730 / 287	300 / 118	190 / 75
KWT 651 E / LAMA 120	630 / 248	540 / 2013	440 / 173	150 / 59	730 / 287	300 / 118	190 / 75
KWT 651 E / LAMA 140	650 / 256	560 / 220	460 / 181	140 / 55	750 / 295	300 / 118	190 / 75

Опис косарки KWT 550, KWT 650

Стріла оснащена незалежною гідравлічною системою відомого виробника з радіатором з 150-літровим масляним баком.

Привід ротора і управління плечем стріли здійснюється від власного складу двох гідронасосів, приведених у рух мультиплікатором і валом відбору потужності з фрикційною муфтою через ВВП, - 540 об./хв трактора.

У разі наїзду на перешкоду, від пошкоджень машину захищає гідравлічний ригель - плече відхиляється назад, а оператор має час на зупинку трактора. Управління плечем здійснюється панеллю управління, оснащеною важелями і джойстиком.

Стріли пристосовані до роботи з багатьма робочими голівками.

Додаткові фото косарки КWT 550, КWT 650



Контактний телефон:
+38(097) 746-67-04
+38(099) 632-13-31
+38(044) 232-02-98

Адреса: Україна, 04060, м. Київ,
вул. Ризька, буд. 73-г, офіс 7
E-mail: tovkst@gmail.com
Website: kievspecteh.com

Код ЄДРПОУ 42623361.
IBAN UA573282090000026003000003717
в АТ «АБ «Південний».



Контактний телефон:
+38(097) 746-67-04
+38(099) 632-13-31
+38(044) 232-02-98

Адреса: Україна, 04060, м. Київ,
вул. Ризька, буд. 73-г, офіс 7
E-mail: tovkst@gmail.com
Website: kievspecteh.com

Код ЄДРПОУ 42623361.
IBAN UA573282090000026003000003717
в АТ «АБ «Південний».



Контактний телефон:
+38(097) 746-67-04
+38(099) 632-13-31
+38(044) 232-02-98

Адреса: Україна, 04060, м. Київ,
вул. Ризька, буд. 73-г, офіс 7
E-mail: tovkst@gmail.com
Website: kievspecteh.com

Код ЄДРПОУ 42623361.
IBAN UA573282090000026003000003717
в АТ «АБ «Південний».

Технічні характеристики косарки KWT 550, KWT 650

Паматер	Показник №1	Показник №2
Тип	KWT 550	KWT 650
Дальність робочого простору	5,50 м.	6,50 м.
Потужність трактора	від 80 к.с.	від 90 к.с.
Оберти ВВП	540 об./хв.	540 об./хв.
Привід та управління	гідравлічне	гідравлічне
Мінімальна вага трактора	від 3500 кг.	від 4000 кг.
Ширина транспортна	2,30 м.	2,30 м.
Висота транспортна	350 см.	350 см.
Вага	950 кг.	980 кг.

НАШІ КЛІЄНТИ



Агроіндустріальний
Холдінг МХП



Onuf group



McDonald's



Ikea



Sandora



Кондитерська
фабрика «Рошен»



Збройні сили
України



Служба безпеки
України



Генеральна
прокуратура
України



Управління
державної охорони
України



Національна
гвардія України



WOG



ТОВ «Метінвест
холдінг»



Національна
гвардія України



ПриватБанк



Окко



Укрнафта



Києво-Печерська
Лавра



Епіцентр



FOZZY



МегаМаркет



АТБ



Галичина



Карпатська
Джерельна



КМДА



Київнастрас



ASMAP



Київмедспецтранс



RUDOMAIN



ЕРІДОН ТЕХ



ТОВ
Українська загальна



Автоцентр KIA
Корея Моторс



Телеканал СТБ



Посольство
Швейцарії в Україні



Посольство Швеції



Dycserhoff



КУК



Київський політехнічний
інститут ім.
Сікорського



ХНЗУ ім. Кузеця



Національний інститут
СССІ ім. М. М. АМОСОВА



Інститут
Гідромеханіки



Інститут Освітньої
Аналітики

Контактний телефон:
+38(097) 746-67-04
+38(099) 632-13-31
+38(044) 232-02-98

Адреса: Україна, 04060, м. Київ,
вул. Ризька, буд. 73-г, офіс 7
E-mail: tovkst@gmail.com
Website: kievspecteh.com

Код ЄДРПОУ 42623361.
IBAN UA573282090000026003000003717
в АТ «АБ «Південний».