

**Контейнер металевий оцинкований для збору ТПВ об'ємом 1100 літрів**



Об'єм/літраж: **1,1 м<sup>3</sup>/1100л.**

Матеріал: **оцинкований метал**

Габарити ДхШхВ: **1370мм, 1010мм, 1430мм (+/- 5%)**

Товщина сталі: **1,25 мм**

**Опис:**

Євроконтейнер для ТПВ, об'ємом 1,1 м<sup>3</sup> (1100 літрів), оцинкований, товщина металу 1,25 мм, колеса 4 шт. із вантажопідйомністю 250 кг кожне, загальна вантажопідйомність контейнера 500 кг. Покриття контейнера і з'єднаних частин: методом повного занурення у ванну у відповідності до стандарту ISO 1461:2009 / ГОСТ 9.307-89, товщиною покриття 75-120 мікрон.

Контактний телефон:  
**+38(097) 746-67-04**  
**+38(099) 632-13-31**  
**+38(044) 232-02-98**

Адреса: **Україна, 04060, м. Київ,**  
**вул. Ризька, буд. 73-г, офіс 7**  
E-mail: **tovkst@gmail.com**  
Website: **kievspecteh.com**

Код ЄДРПОУ 42623361.  
IBAN UA573282090000026003000003717  
в АТ «АБ «Південний».

Євроконтейнер для ТПВ, об'ємом 1,1 м<sup>3</sup> (1100 літрів), металевий, товщина металу 1,25 мм, колеса українського виробництва.

Основні характеристики:

- вага контейнера 110 кг;
- корпус металевий оцинкований;
- зручний для збору комунальних, звичайних і промислових відходів.

Євроконтейнери пристосовані для сміттєвозів із механічним заднім та механічним боковим завантаженням на всіх шасі:

- MERCEDES BENZ, VOLVO, SCANIA, MAN, DAF, FORD, FOTON, IVECO
- МАЗ, КАМАЗ, КрАЗ, ГАЗ.

Корпус контейнера: зі сферичним днищем для зручності спорожнення контейнера від сміття, суцільний, шість ручок для пересування (на передній частині контейнера дві ручки, на задній - дві ручки з обох сторін по одній ручці). Є бічні цапфи (стандарти DIN 30700 / EN 840) для вивантаження в сміттєвоз із заднім завантаженням з євро-захватом. Зварювання суцільним швом.

Матеріал кришки: штампована листовая сталь з ребрами жорсткості, поверхня оброблена гарячим оцинкуванням з повним зануренням кришки в ванну.

Механізм фіксації кришки: два положення (відкрите і закрите).

Ходова частина: чотири оцинковані металеві колеса з можливістю повороту на 360°, суцільні гумові шини на металевому оцинкованому диску і незалежним один від одного обертанням. Два колеса мають гальма (стопор коліс). Головна частина ролика і кронштейн виконані з штампованої сталі. У поворотному вузлі встановлений подвійний підшипник.

Доставка по Києву, а також по всій Україні.

**Габаритні розміри та захват на даних контейнерах є стандартним універсальним, який підходить до всіх виробників навісного сміттєвозного обладнання.**

Контактний телефон:  
+38(097) 746-67-04  
+38(099) 632-13-31  
+38(044) 232-02-98

Адреса: Україна, 04060, м. Київ,  
вул. Ризька, буд. 73-г, офіс 7  
E-mail: [tovkst@gmail.com](mailto:tovkst@gmail.com)  
Website: [kievspecteh.com](http://kievspecteh.com)

Код ЄДРПОУ 42623361.  
IBAN UA573282090000026003000003717  
в АТ «АБ «Південний».

**Фото**



Контактний телефон:  
**+38(097) 746-67-04**  
**+38(099) 632-13-31**  
**+38(044) 232-02-98**

Адреса: **Україна, 04060, м. Київ,**  
**вул. Ризька, буд. 73-г, офіс 7**  
E-mail: **tovkst@gmail.com**  
Website: **kievspecteh.com**

Код ЄДРПОУ 42623361.  
IBAN UA573282090000026003000003717  
в АТ «АБ «Південний».



Контактний телефон:  
**+38(097) 746-67-04**  
**+38(099) 632-13-31**  
**+38(044) 232-02-98**

Адреса: **Україна, 04060, м. Київ,**  
**вул. Ризька, буд. 73-г, офіс 7**  
E-mail: **tovkst@gmail.com**  
Website: **kievspecteh.com**

Код ЄДРПОУ 42623361.  
IBAN UA573282090000026003000003717  
в АТ «АБ «Південний».



Контактний телефон:  
**+38(097) 746-67-04**  
**+38(099) 632-13-31**  
**+38(044) 232-02-98**

Адреса: **Україна, 04060, м. Київ,**  
**вул. Ризька, буд. 73-г, офіс 7**  
E-mail: **tovkst@gmail.com**  
Website: **kievspecteh.com**

Код ЄДРПОУ 42623361.  
IBAN UA573282090000026003000003717  
в АТ «АБ «Південний».



Контактний телефон:  
**+38(097) 746-67-04**  
**+38(099) 632-13-31**  
**+38(044) 232-02-98**

Адреса: **Україна, 04060, м. Київ,**  
**вул. Ризька, буд. 73-г, офіс 7**  
E-mail: **tovkst@gmail.com**  
Website: **kievspecteh.com**

Код ЄДРПОУ 42623361.  
IBAN UA573282090000026003000003717  
в АТ «АБ «Південний».

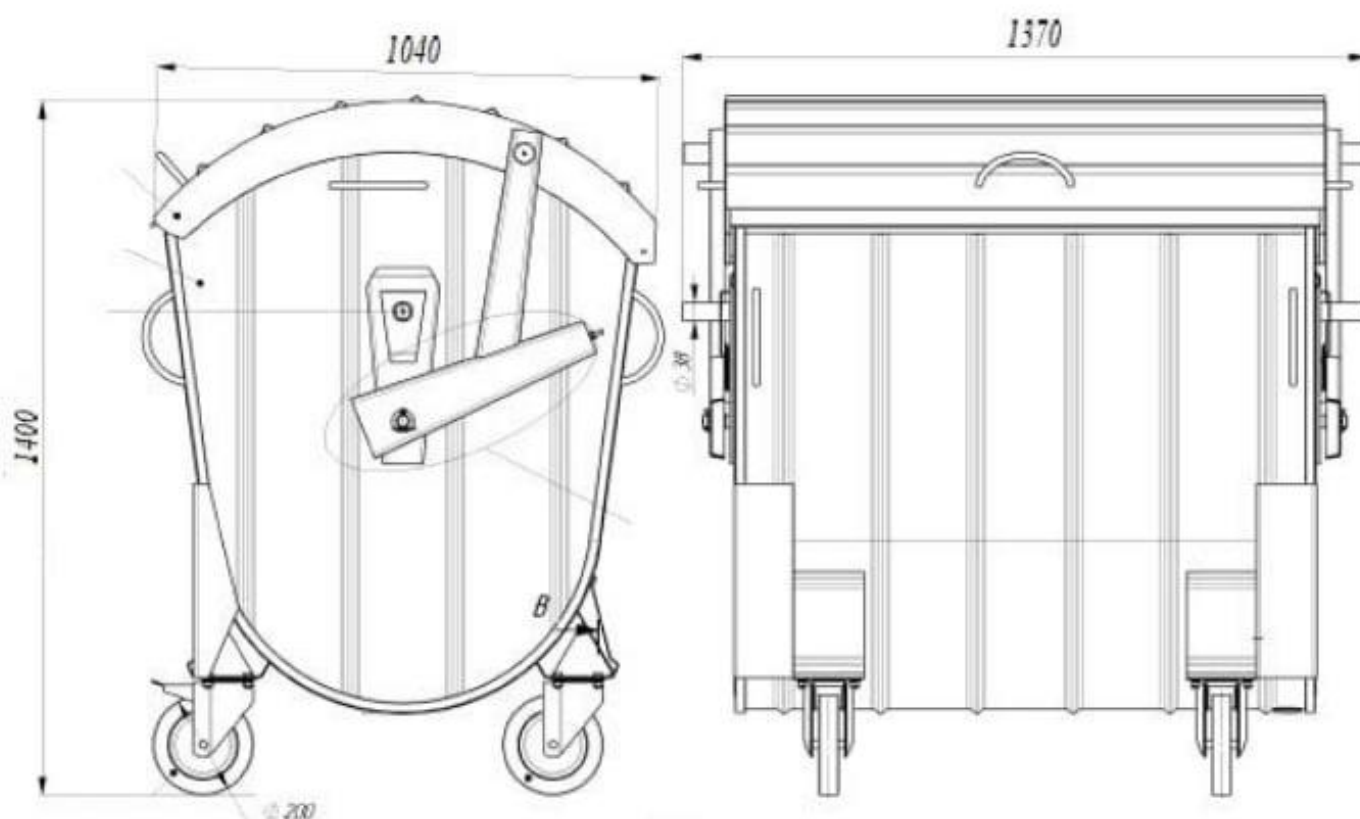


Контактний телефон:  
**+38(097) 746-67-04**  
**+38(099) 632-13-31**  
**+38(044) 232-02-98**

Адреса: **Україна, 04060, м. Київ,**  
**вул. Ризька, буд. 73-г, офіс 7**  
E-mail: **tovkst@gmail.com**  
Website: **kievspecteh.com**

Код ЄДРПОУ 42623361.  
IBAN UA573282090000026003000003717  
в АТ «АБ «Південний».

Креслення



Контактний телефон:  
+38(097) 746-67-04  
+38(099) 632-13-31  
+38(044) 232-02-98

Адреса: Україна, 04060, м. Київ,  
вул. Ризька, буд. 73-г, офіс 7  
E-mail: [tovkst@gmail.com](mailto:tovkst@gmail.com)  
Website: [kievspecteh.com](http://kievspecteh.com)

Код ЄДРПОУ 42623361.  
IBAN UA573282090000026003000003717  
в АТ «АБ «Південний».



## Технічні характеристики

- Матеріал: гарячеоцинкований метал
- Кришка та контейнер гарячеоцинковані методом повного занурення у ванну у відповідності до стандарту ISO 1461:2009 / ГОСТ 9.307-89, товщиною покриття 75-120 мікрон.
- Відповідність стандарту розмірів євростандартом DIN 30 700, EN 840-3, об'єм 1,1 м<sup>3</sup>.
- Рухома кришка з пружинним механізмом та фіксатором в двох положеннях, обладнана подвійною гумовою прокладкою для захисту' від проникнення вологи і травмування рук.
- Пружинні елементи відкривання/закривання кришки контейнера захищені з метою забезпечення безпеки в процесі експлуатації та обслуговування контейнера.
- Контейнер обладнаний кронштейнами для захвату спецтехнікою, боковими ручками та кронштейнами відкриття кришки, з можливістю заднього завантаження.
- Контейнер обладнаний 4-ма самонаправляючими колесами діаметром 200 мм, два з них з гальмами, вантажопідйомність коліс - 250 кг.
- Днище контейнера обладнане отвором з кришкою для видалення вологи і дезінфікуючих розчинів при санобробці.
- Технологія виготовлення передбачає наявність ребер жорсткості, що забезпечує міцність контейнера при товщині сталі 1,25мм.
- Загальна вантажопідйомність 500 кг.
- Вага контейнера 110 кг.
- Основні розміри: довжина - 1370 мм., ширина - 1010 мм, висота - 1430 мм . +/- 5%.

Контактний телефон:  
+38(097) 746-67-04  
+38(099) 632-13-31  
+38(044) 232-02-98

Адреса: Україна, 04060, м. Київ,  
вул. Ризька, буд. 73-г, офіс 7  
E-mail: [tovkst@gmail.com](mailto:tovkst@gmail.com)  
Website: [kievspecteh.com](http://kievspecteh.com)

Код ЄДРПОУ 42623361.  
IBAN UA573282090000026003000003717  
в АТ «АБ «Південний».

## НАШІ КЛІЄНТИ



Агроіндустріальний  
Холдінг МХП



Onur group



McDonald's



Ikea



Sandora



Кондитерська  
фабрика «Рошен»



ТОВ «Метінвест  
холдінг»



Національна  
гвардія України



АТ «ПАТ Приват  
банк»



Окко



Укрнафта



Києво-Печерська  
Лавра



Епіцентр



FOZZY



MegaMarket



АТБ



Галичина



Карпатська  
Джерельна



КМДА



Київпастрас



ASMAP



Київмедспецтранс



RUDOMAIN



ЕРІДОН ТЕХ



ТОВ  
Укравтозапчастина



Автоцентр KIA  
Корея Моторс



Телеканал СТБ



Посольство  
Швейцарії в Україні



Посольство Швеції



Duckerhoff



КУК



Київський  
політехнічний  
інститут ім.  
Сікорського



ХНЗУ ім. Кузеуця



Національний інститут  
ССХІ ім. М. М. АМОСОВА



Інститут  
Гідромеханіки



Інститут Освітньої  
Аналітики

Контактний телефон:  
+38(097) 746-67-04  
+38(099) 632-13-31  
+38(044) 232-02-98

Адреса: Україна, 04060, м. Київ,  
вул. Ризька, буд. 73-г, офіс 7  
E-mail: [tovkst@gmail.com](mailto:tovkst@gmail.com)  
Website: [kievspecteh.com](http://kievspecteh.com)

Код ЄДРПОУ 42623361.  
IBAN UA573282090000026003000003717  
в АТ «АБ «Південний».