

ООО «КИЕВ-СПЕЦТЕХ»

01054, ул. Ярославов Вал, д. 13/1, г. Киев, Украина.

Код ЄГРПОУ 42623361. ІВАН UA573282090000026003000003717 в АО «АБ» Пивденний ».

Тел. +38 (097) 746-67-04, +38 (044) 232-02-98, +38 (099) 632-13-31

Полуприцеп тракторный DL agromaster



| | |
|------------------|------|
| Количество осей | 2 |
| Грузоподъемность | 10 т |

DL Agromaster с гидроманипулятором от компании «Киев-Спецтех» — новая модель тракторного полуприцепа, который изготовлен усиленной рамой и двухосным тандемом на рессорах грузоподъемностью 10 тонн.

контактный телефон

Тел. +38 (097) 746-67-04 - Алексей Владимирович

Тел. +38 (099) 632-13-31 - Viber, WhatsApp

Тел. +38 (044) 232-02-98

E-mail: tovkst@gmail.com

Web: kievspecteh.com

ООО «КИЕВ-СПЕЦТЕХ»

01054, ул. Ярославов Вал, д. 13/1, г. Киев, Украина.

Код ЄГРПОУ 42623361. IBAN UA573282090000026003000003717 в АО «АБ« Південний ».

Тел. +38 (097) 746-67-04, +38 (044) 232-02-98, +38 (099) 632-13-31

Мы предлагаем два типа кузовов для тракторного полуприцепа:

- бортовой самосвал;
- платформа для мешков типа Big Bag.

Гидроманипулятор комплектуется различными грузозахватными приспособлениями:

- поворотный ротатор;
- крюк;
- захват для сена;
- захват для лесоматериалов;
- ковшевой грейфер.

Тракторный полуприцеп DL Agromaster с краном-манипулятором предназначен для перевозки и самостоятельной загрузки/разгрузки любого груза. Например, во время посевной данный полуприцеп применяется для подвоза удобрений в мешках Big Bag и погрузки их в сеялку или разбрасыватель минеральных удобрений.

Если оборудовать полуприцеп DL Agromaster самосвальным кузовом и гидравлическим захватом, полуприцеп дополнительно можно использовать для решения многих задач в хозяйстве: загрузка и перевозки тюков, сыпучих грузов, веток, древесины и тому подобное.

контактный телефон

Тел. +38 (097) 746-67-04 - Алексей Владимирович

Тел. +38 (099) 632-13-31 - Viber, WhatsApp

Тел. +38 (044) 232-02-98

E-mail: tovkst@gmail.com

Web: kievspecteh.com

ООО «КИЕВ-СПЕЦТЕХ»

01054, ул. Ярославов Вал, д. 13/1, г. Киев, Украина.

Код ЄГРПОУ 42623361. IBAN UA573282090000026003000003717 в АО «АБ» Пивденный ».

Тел. +38 (097) 746-67-04, +38 (044) 232-02-98, +38 (099) 632-13-31

Полуприцеп DL Agromaster в вашем автопарке — это возможность сократить транспортный парк, сэкономить деньги на оплату труда дополнительных рабочих и, главное, уменьшить простои при загрузке сеялок по сравнению со шнековыми погрузчиками.

ОСНОВНЫЕ ПРЕИМУЩЕСТВА

- 1) DLAGROMASTER агрегируется на фаркоп как с отечественными тракторами, так и аналогичными тракторами иностранного производства, являясь самодостаточным погрузочно-разгрузочным и транспортировочным комплексом, обслуживаемым одним трактористом-водителем.
- 2) Полуприцеп представляет собой модульную конструкцию и может использоваться как с манипулятором, так и без манипулятора, который легко демонтируется путем снятия болтовых соединений.
- 3) Гидравлические аутригеры и креномер – лёгкая и точная установка на любой поверхности
- 4) Гидрозамки и кнопка звукового сигнала – безопасность эксплуатации
- 5) Лёгкое и быстрое присоединение к фаркопу и штатной гидросистеме трактора
- 6) Высокая надёжность ввиду отсутствия сложных узлов в конструкции
- 7) Простота в эксплуатации, маневренность и точность перемещений грузов
- 8) Низкие затраты по техническому обслуживанию
- 9) Сменные рабочие органы для выполнения широкого круга задач предприятия

контактный телефон

Тел. +38 (097) 746-67-04 - Алексей Владимирович

Тел. +38 (099) 632-13-31 - Viber, WhatsApp

Тел. +38 (044) 232-02-98

E-mail: tovkst@gmail.com

Web: kievspecteh.com

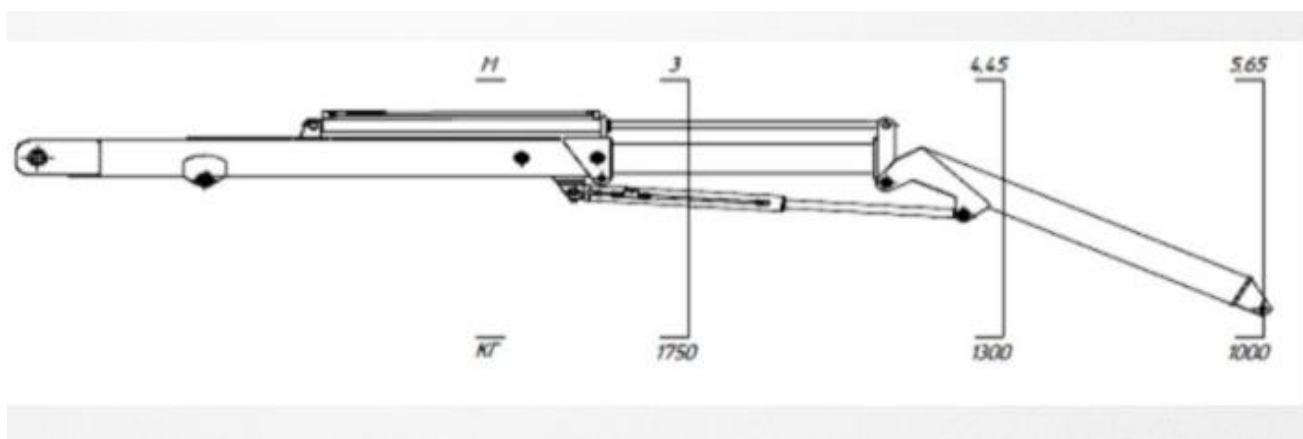
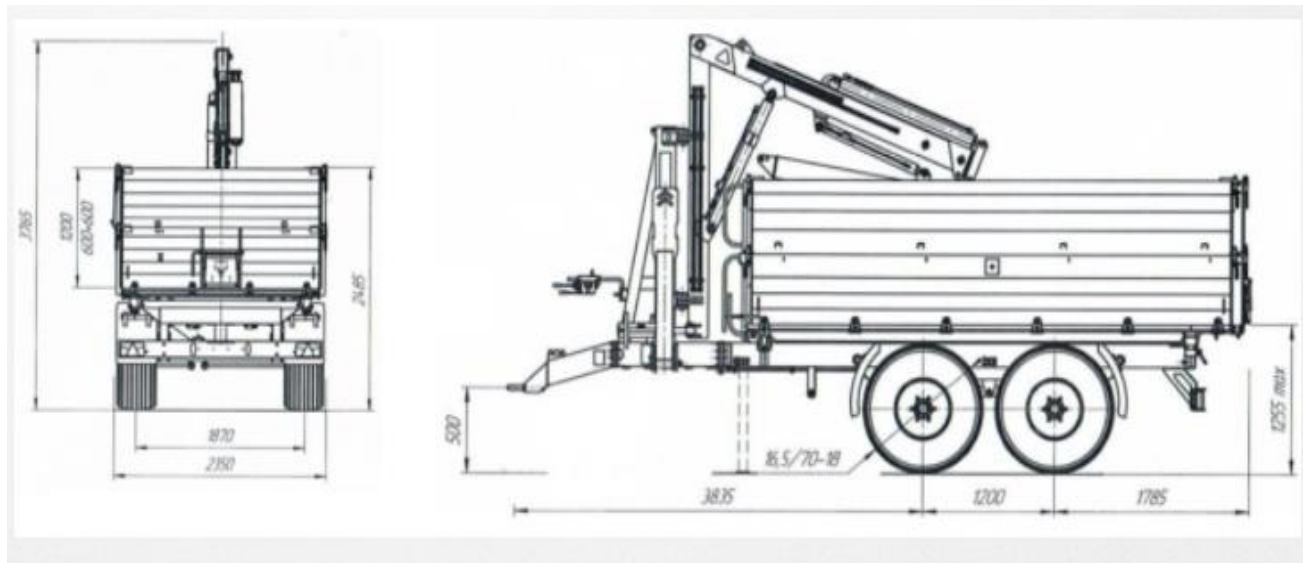
ООО «КИЕВ-СПЕЦТЕХ»

01054, ул. Ярославов Вал, д. 13/1, г. Киев, Украина.

Код ЄГРПОУ 42623361. ІВАН UA573282090000026003000003717 в АО «АБ» Пивденный ».

Тел. +38 (097) 746-67-04, +38 (044) 232-02-98, +38 (099) 632-13-31

Еще одним преимуществом данного полуприцепа перед автомобилем является то, что трактор имеет большую проходимость по влажному полю и бездорожью. Учитывая, что внесение минеральных удобрений начинается весной, когда на полях еще может лежать снег, то это преимущество является существенным.



контактный телефон

Тел. +38 (097) 746-67-04 - Алексей Владимирович

Тел. +38 (099) 632-13-31 - Viber, WhatsApp

Тел. +38 (044) 232-02-98

E-mail: tovkst@gmail.com

Web: kievspecteh.com

ООО «КИЕВ-СПЕЦТЕХ»

01054, ул. Ярославов Вал, д. 13/1, г. Киев, Украина.

Код ЄГРПОУ 42623361. ІВАН UA573282090000026003000003717 в АО «АБ» Пивденний ».

Тел. +38 (097) 746-67-04, +38 (044) 232-02-98, +38 (099) 632-13-31

Технические характеристики:

| Характеристики | Показатели | Единицы измерения |
|--|-------------------|--------------------------|
| Полная конструктивная масса | 13 000,00 | кг |
| Максимальный вылет стрелы | 5,8 | м |
| Снаряженная масса (с краном) | 3 650,00 | кг |
| Конструктивная г/п на max. вылете стрелы, (по ТУ в паспорте) | 1000 (630) | кг |
| Грузоподъемность | до 10 000,00 | кг |
| Конструктивная г/п на min. вылете стрелы | 1 750 | кг |
| Погрузочный объем | 10 | м ³ |
| Мах. высота подъема стрелы | 8,3 | м |
| Транспортировка мешков Биг-Бег | 8 | |
| Угол поворота стрелы | 160 | град. |
| Профиль рамы | 200 x 100 x 6 | мм |
| Аутригеры гидравлические | + | |
| Рессорный 2-ух осный тандем | FAD (Италия) | |
| Min. мощность гидронасоса | 40 | л/мин |
| Ступица с сальником | 6 болтов | |
| Рабочее давление | 160-180 | бар. |
| Ошиновка | 16,5/70-18 | |
| Гидрораспределитель | Акон (Турция) | |

контактный телефон**Тел. +38 (097) 746-67-04 - Алексей Владимирович****Тел. +38 (099) 632-13-31 - Viber, WhatsApp****Тел. +38 (044) 232-02-98****E-mail: tovkst@gmail.com****Web: kievspecteh.com**

ООО «КИЕВ-СПЕЦТЕХ»

01054, ул. Ярославов Вал, д. 13/1, г. Киев, Украина.

Код ЄГРПОУ 42623361. ІВАН UA573282090000026003000003717 в АО «АБ« Південний ».

Тел. +38 (097) 746-67-04, +38 (044) 232-02-98, +38 (099) 632-13-31

| | | |
|-----------------------------|-----------------|----|
| Тормозная система | на 1 ось пневмо | |
| Гидрозамки | 7 | |
| Габаритное освещение | + | |
| Кнопка звукового сигнала | + | |
| Петля сцепки | Ø 50 | мм |
| Креномер | + | |
| Кузов бортовой самосвальный | + | |
| Рабочий орган (базовый) | крюк | |
| Дополнительный ряд бортов | опция | |
| Доп. рабочий орган | опция | |

контактный телефон**Тел. +38 (097) 746-67-04 - Алексей Владимирович****Тел. +38 (099) 632-13-31 - Viber, WhatsApp****Тел. +38 (044) 232-02-98****E-mail: tovkst@gmail.com****Web: kievspecteh.com**

ООО «КИЕВ-СПЕЦТЕХ»

01054, ул. Ярославов Вал, д. 13/1, г. Киев, Украина.

Код ЄГРПОУ 42623361. ІВАН UA573282090000026003000003717 в АО «АБ» Південний ».

Тел. +38 (097) 746-67-04, +38 (044) 232-02-98, +38 (099) 632-13-31

ДРУГИЕ ФОТО



контактный телефон

Тел. +38 (097) 746-67-04 - Алексей Владимирович

Тел. +38 (099) 632-13-31 - Viber, WhatsApp

Тел. +38 (044) 232-02-98

E-mail: tovkst@gmail.com

Web: kievspecteh.com